

CS 1327 Y
 Élément ProLine
 avec surface de cuisson japonaise Teppan Yaki électrique

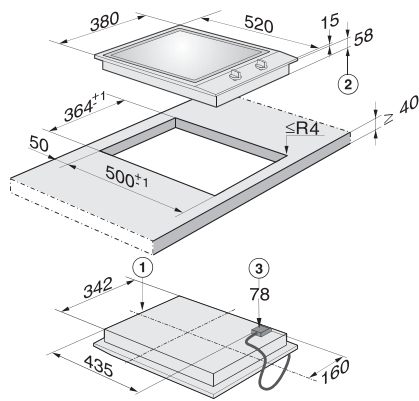


- Design professionnel : surface inox de 380 mm 380 mm de large
- Flexibilité : 2 zones de chauffage indépendamment réglable
- Grande polyvalence : rôtir, griller, cuire à la vapeur...
- Commande simple et direct : à l'aide de boutons de commande métal
- Confort, sécurité : affichage d'act., indication chaleur r.

Code EAN: 4002514994819 / Numéro de matériel: 07986880 /
 Ancien Numéro de matériel: 27132750B

Type de chauffage	
Type de chauffage	Autre type de chauffage
Modèle	
ProLine	•
Design	
Cadre complet en inox	•
Encastrement avec cadre	•
Zone Teppan en inox	•
1ère zone/espace de cuisson	
Position	avant
Type	Surface en moquette
Dimensions en mm	Ø 190 / 190x290
Puissance max. en W	1200
2ème zone/espace de cuisson	
Position	derrière
Type	Surface en moquette
Dimensions en mm	Ø 190 / 190x290
Puissance max. en W	1200
Confort d'utilisation	
Commande par bouton	•
Sécurité	
Indicateur de chaleur résiduelle	•
Caractéristiques techniques	
Dimensions (l x h x p) en mm	118 x 380 x 520
Dimensions en mm (Largeur)	380
Dimensions en mm (hauteur)	118
Dimensions en mm (profondeur)	520
Dimensions de découpe en mm (largeur) pour encastrement à plat	364
Dimensions de découpe en mm (profondeur) pour encastrement à plat	500
Poids en kg	10
Puissance totale de raccordement en kW	2,40-2,60
Longueur du câble de branchement électrique en m	2,0
Tension en V	230-240
Fréquence en Hz	50-60
Accessoires fournis	
Câble d'alimentation	Oui

CS 1327 Y
Élément ProLine
avec surface de cuisson japonaise Teppan Yaki électrique



CS 1327 Y (Installation drawing)