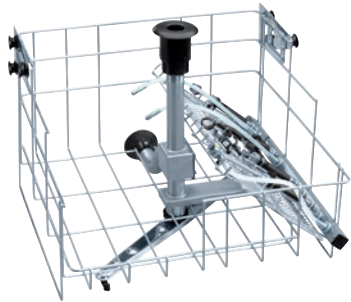


O 176/1

Panier supérieur

pour la prise en charge des instruments MIC , d'arthroscopie et d'urologie.



- Avec 10 possibilités d'intégration & bras lavage aimanté intégré
- Compléments à gauche, instr. à cavité à droite (jusqu'à 500 mm)
- Aimant pour utilisation capteur bras lavage sur PG 8535, PG 8536
- Aucun doseur poudre possible
- Équipé d'un raccord pour séchage à l'air chaud

Code EAN: 4002514556208 / Numéro de matériel: 07333070 / Ancien Numéro de matériel: 69117602D

<b>Famille produit</b>	
Laveurs-désinfecteurs, médical	•
<b>Accessoires</b>	
PG 8535	•
PG 8536	•
<b>Catégorie de produit</b>	
Panier à injection	•
Panier supérieur	•
<b>Propriétés du produit</b>	
Matériau	Inox
Couleur	Inox
<b>Domaine d'application</b>	
Traitement des instruments MIC	•
<b>Capacité</b>	
Instruments avec lumen [nombre]	10
<b>Raccord. élect. standard</b>	
Nombre de phases	0
Tension en V	0
Fréquence en Hz	0
Puissance totale de raccordement en kW	0,00
Protection par fusible en A	0
<b>Dimensions et poids</b>	
Cote extérieure, hauteur nette en mm	423
Cote extérieure, largeur nette en mm	529
Cote extérieure, profondeur nette en mm	529
Cote extérieure, hauteur brute en mm	540
Cote extérieure, largeur brute en mm	270
Cote extérieure, profondeur brute en mm	525
Poids net en kg	2,40
Poids brut en kg	3,30
<b>Articles fournis</b>	
E 442 Douille de rinçage, Ø 11 mm, longueur 121 mm, avec capuchon Ø 6 mm [nombre]	2
E 448 Flexible en silicone avec adaptateur Luer-Lock femelle [nombre]	2
E 452 Gicleur à injection 2,5 x 60 mm [nombre]	1
E 453 Gicleur à injection 4 x 110 mm avec pince de maintien [nombre]	1
E 454 Gicleur à injection pour douilles de trocart 10-15 mm [nombre]	1
Buse de pulvérisation Ø 2,5 mm [nombre]	2
Buse de pulvérisation Ø 4 mm [nombre]	4
Entonnoir [nombre]	4