

KM 2010  
Plan de cuisson au gaz  
avec 4 brûleurs

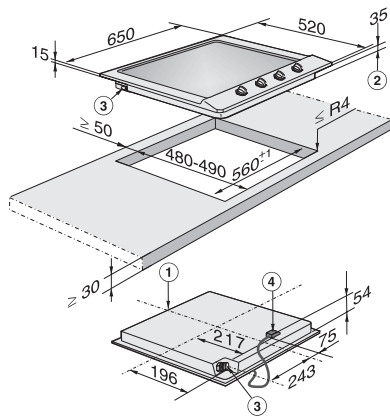


- Commande facile : commande à une main avec boutons
- Flexibilité : 4 brûleurs
- Sécurité – Fonction GasStop
- Nettoyage : support de casserole ComfortClean au lave-vaisselle

Code EAN: 4002514374857 / Numéro de matériel: 07111110 /  
Ancien Numéro de matériel: 26201050B

<b>Type de chauffage</b>	
Type de chauffage	Gaz
<b>Modèle</b>	
Indépendant d'une cuisinière	•
<b>Design</b>	
Supports de casserole en fonte (émaillée noir mat)	•
Surface incurvée inox	•
<b>Équipement zones cuisson</b>	
Nombre de zones de cuisson	4
<b>Puissance brûleurs</b>	
Petit brûleur en kW	1,00
Brûleur normal en kW	1,75
Grand brûleur en kW	2,60
<b>1ère zone/espace de cuisson</b>	
Position	Avant gauche
Type	Brûleur fort
<b>2ème zone/espace de cuisson</b>	
Position	Arrière gauche
Type	Brûleur éco.
<b>3ème zone/espace de cuisson</b>	
Position	Arrière droit
Type	Brûleur normal
<b>4ème zone/espace de cuisson</b>	
Position	Avant droite
Type	Brûleur normal
<b>Confort d'utilisation</b>	
Commande par bouton	•
Allumage électrique avec commande à une main	•
<b>Confort d'entretien</b>	
Supports de casserole lavables au lave-vaisselle	•
Brûleur PerfectClean	•
<b>Sécurité</b>	
Sécurité gaz thermocouple	•
<b>Caractéristiques techniques</b>	
Dimensions de découpe en mm (largeur) pour encastrement à plat	560
Dimensions de découpe en mm (profondeur) pour encastrement à plat	480
Poids en kg	13
Puissance totale de raccordement en kW	7,10
Longueur du câble de branchement électrique en m	2,0
Position du raccord de gaz	Hinten links
Tension en V	230-240
Fréquence en Hz	50-60
<b>Accessoires fournis</b>	
Câble d'alimentation	Non

KM 2010  
Plan de cuisson au gaz  
avec 4 brûleurs



KM2010G (Installation drawing)