

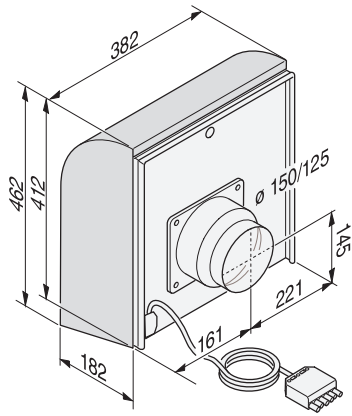
AWG 102
Soufflante extérieure
pour le montage sur paroi extérieure.

Code EAN: 4002513226225 / Numéro de matériel: 05680680 /
Ancien Numéro de matériel: 28996197D



- Déplacement de la soufflante vers l'extérieur
- Ventilateur radial à aspiration unilatérale
- Raccord d'évacuation d'air de 125/150 mm de diamètre
- Branchement système d'aspi. sur hotte via fiche couplage
- Puissance d'aspiration : Débit de rejet d'air de 410-1000 m³/h

AWG 102
Soufflante extérieure
pour le montage sur paroi extérieure.



AWG102 (Installation drawing)