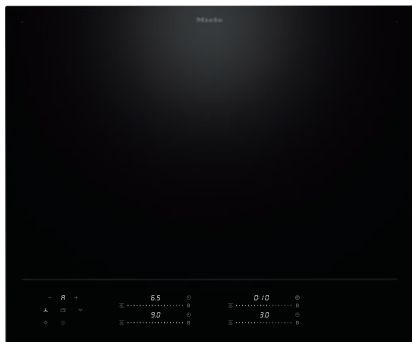


KM 8665 FL

Plită cu inducție autonomă

620 mm | Suprafață completă | M Sense ready



- Inducție pe întreaga suprafață, pentru până la 4 vase de gătit
- Setări precise cu 4 glisoare MultiSlide, inclusiv conectare inteligentă în rețea
- Pregătit pentru asistență la gătit și prăjit cu vasele M Sense – MSense pregătit
- Cel mai scurt timp de încălzire datorită nivelului Booster
- O lățime de 620 mm pentru instalare la suprafață sau la nivel

EAN: 4002516951940 / Numărul materialului: 12911610 /
Vechi Numărul materialului: 26186651D

Informații generale	
Identificator de model	KM 8665 FL
Număr material producător	12911610
Număr EAN	4002516951940
Clasă de marketing	Platinum
Tip de încălzire	
Tip de încălzire	Inducție
Tip construcție	
Independent de aparatul de gătit	•
Design	
Suprafață vitroceramică elegantă	•
Culoare suprafață ceramică	Negru
Integrat la nivelul blatului	•
Instalare cu montare la suprafață	•
Detalii zonă de gătit	
Număr de zone de gătit	1
Număr maxim de vase	4
zona 1 de gătit/suprafață de gătit	
Poziție	Se poate selecta în funcție de necesități
Tip	Zonă completă
Dimensiune în mm	570x380
Valoare nominală max. în W	2600
Putere nominală amplificare max. în W	3650
Confortul utilizatorului	
Conectarea în rețea cu Miele@home	•
Con@ctivity	•
Recunoașterea formei și dimensiunii vaselor	•
M Sens este gata	•
Operare prin comenzi cu senzori	MultiSlide
Culoare afișaj	Alb
Detectare inteligentă a vasului de gătit	•
Mod profesional	•
Funcție Stop&Go	•
Protecție ștergere	•
Funcția de reapelare	•
Cronometru	•
Oprire de siguranță	•
Încălzire automată	•
Păstrare cald	•
Opțiuni de setare individuală (de ex. alarme sonore)	•
Programe de asistență	•
Eficiență și durabilitate	
Putere nominală în stare oprit în W	0,3
Putere nominală în stare așteptare în W	0,8
Putere nominală în stare conectat în așteptare în W	2,0
Timp până la oprirea automată la modul oprit în minute	10

KM 8665 FL

Plită cu inducție autonomă

620 mm | Suprafață completă | M Sense ready



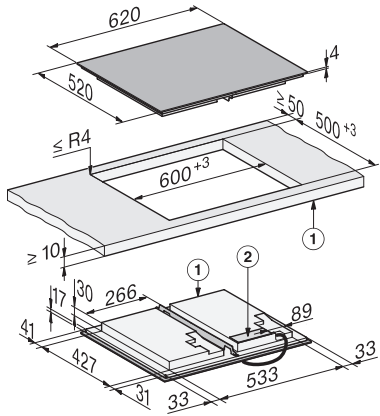
EAN: 4002516951940 / Numărul materialului: 12911610 /
Vechi Numărul materialului: 26186651D

Timpană la comutarea automată la modul așteptare în minute	10
Timpană la comutarea automată la modul conectat în așteptare în minute	10
Curățare confortabilă	
Vitroceramică ușor de curățat	•
Siguranță	
Oprire de siguranță	•
Funcția de blocare	•
Blocare comenzi	•
Ventilator de răcire integrat	•
Protecție la supraîncălzire	•
Indicator de căldură reziduală	•
Date tehnice	
Dimensiuni (Î x L x A) în mm	51 x 620 x 520
Dimensiuni (L x A) în mm	620 x 51 x 520
Dimensiuni în mm (lățime)	620
Dimensiuni în mm (înălțime)	51
Dimensiuni în mm (adâncime)	520
Dimensiuni decupaj nișă în mm (L x A) pentru instalare pe suprafață	600 mm x 500 mm
Dimensiuni interioare nișă în mm (L x A) pentru instalare la nivel cu blatul de lucru	600/624 x 500/524
Înălțime carcasă, inclusiv caseta de conectare în mm	51
Dimensiuni decupaj nișă în mm (lățime) pentru instalare pe suprafață	600 mm
Dimensiuni decupaj nișă în mm (adâncime) pentru instalare pe suprafață	500 mm
Dimensiuni interne nișă în mm (lățime) cu instalare la nivel	600
Dimensiuni interne nișă în mm (adâncime) cu instalare la nivel	500
Greutate în kg	13
Dimensiuni externe nișă în mm (lățime) cu instalare la nivel	624
Dimensiuni externe nișă în mm (adâncime) cu instalare la nivel	524
Putere electrică totală în kW	7,30
Tensiune în V	230
Frecvență în Hz	50-60
Accesorii furnizate	
Cablu de alimentare	Da

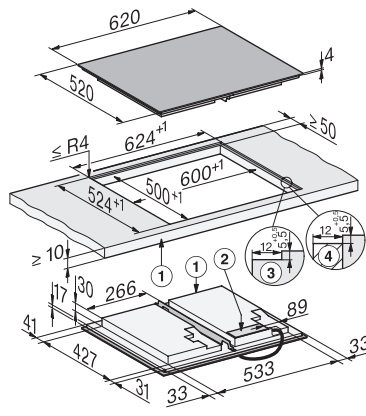
KM 8665 FL

Plită cu inducție autonomă

620 mm | Suprafață completă | M Sense ready



KM8665FL surface-mounted (*Fußnote) Installation drawing



KM8665FL flush (*Fußnote) (Installation drawing)