

KFMC 3844 FD MasterCool FrenchDoor



- Alimentele își păstrează prospețimea de 5 ori mai mult – MasterFresh Pro
- -
- Provizii proaspete, fără mirosuri neplăcute – Longlife AirClean System
- Cuburi de gheață pentru băuturi reci – IceMaker
- Iluminare practică cu LED-uri elegante – #BrilliantLight Pro



EAN: 4002516914617 / Numărul materialului: 12866750 /
Vechi Numărul materialului: 38384420D

Informații generale	
Identificator de model	KFMC 3844 FD
Număr material producător	12866750
Număr EAN	4002516914617
Clasă de marketing	Diamond
Categorie de aparate electrocasnice	
Combină frigorifică	•
Tip construcție	
Aparat electrocasnic încastrat	•
Aparat electrocasnic integrat	•
Balama ușă	Stânga și dreapta
Montare alăturată posibilă	•
Design	
Iluminare	BrilliantLight Pro
SmartLight	•
Confortul utilizatorului	
Conectarea în rețea cu Miele@home	•
Concept funcțional	M Touch Pro
Mod Sabat	•
Sistem de menținere a prospețimii	MasterFresh Pro + DailyFresh ExtraCool
Sistem AirClean cu durată mare de viață	•
DynaCool	•
Modul de vacanță	•
NoFrost	•
DuplexCool Pro	•
SoftClose	•
SelfClose	•
Număr de IceMakers cu racorduri la apă curentă	1
Aparat de gheață cu racordare la sursa de alimentare cu apă	•
Push2open	•
FullAccess	•
EasyClean	•
Balama MaxLoad	•
Comenzi	
Reglaj precis	Temp frigider și congelator
Compartimentul de frigider poate fi oprit	Nu
Regularizare independentă a temperaturii pentru compartimentele de frigider și congelator	Da
SuperCool&AirClean	•
SuperFreeze	•
Nr. zone de temperatură	3
Regim eco	•
QuickIce	•
Frigider/Compartiment frigider	
Rafturi din sticlă securizată cu lățime completă și înălțime reglabilă	1
Rafturi din sticlă securizată cu lățime pe jumătate și înălțime reglabilă	2

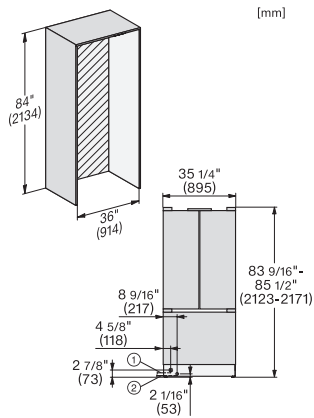
KFMC 3844 FD MasterCool FrenchDoor



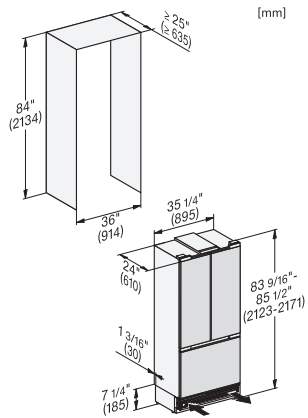
EAN: 4002516914617 / Numărul materialului: 12866750 /
Vechi Numărul materialului: 38384420D

Număr cutii pt legume	1
Nr. de sertare pentru legume-fructe	2
Rafturi pe ușă pentru borcane	4
Rafturi ușă pentru sticle	2
Congelator/Secțiune congelator	
Număr de coșuri pentru congelator	3
dintre care pe șine telescopice	2
Eficiență și durabilitate	
Clasă de eficiență energetică (A-G)	D
Consum energetic anual în kWh	285,00
Consum de energie în 24 h în kWh	0,75
Siguranță	
Rafturi din sticlă, protecție contra scurgerilor	•
Alarmă acustică ușă	•
Alarmă acustică de temperatură	•
Date tehnice	
Lățime minimă nișă în mm	914
Lățime maximă nișă în mm	914
Înălțime minimă nișă în mm	2134
Înălțime maximă nișă în mm	2134
Adâncime nișă în mm	610
Lățime aparat electrocasnic în mm	895
Înălțime aparat electrocasnic în mm	2123
Adâncime aparat electrocasnic în mm	608
Greutate în kg	234,0
Tehnologie de balama a ușii	Ușă fixă
Greutate max. ușă frontală – frigider, în kg	54
Greutatea maximă a ușii frontale – congelator în kg	14
Clasa climatică	SN-T
Compartiment frigider în l	379
incluzând și zona PerfectFresh în l	60
Compartiment congelator 4* în l	197
Capacitate utilă totală în l	576
Timp de păstrare în caz de defectiune în ore	19
Capacitate congelator în kg/24 ore	14,00
Clasa de emisii de zgomot acustic în aer (A-D)	C
Emisii sonore în dB(A) re 1 pW	39
Consum de curent (mA)	3000
Tensiune în V	220-240
Tensiune nominală siguranță în A	10
Număr de faze	1
Frecvență în Hz	50-60
Lungime cablu de alimentare în m	3,0
Înlocuirea lămpilor	Servicii pentru Clienți
Accesorii furnizate	
Cupă pentru gheață	•

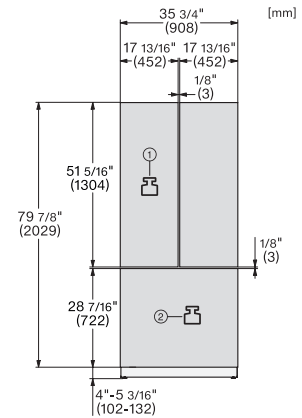
KFMC 3844 FD MasterCool FrenchDoor



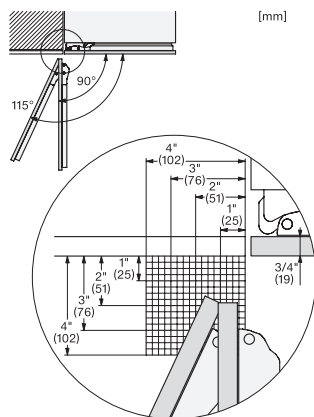
KFMC3642FD, KFMC3844FD, MasterCool III, installation, panel ready



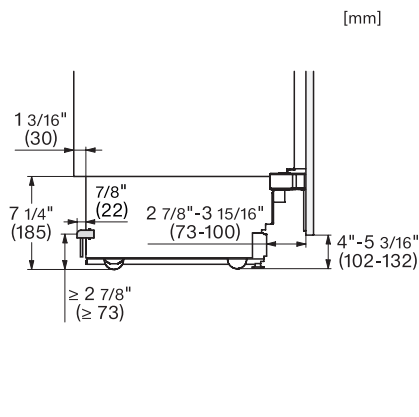
KFMC3642FD, KFMC3844FD, MasterCool III, integration, panel ready



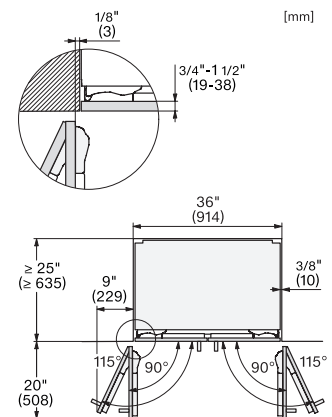
KFMC3642FD, KFMC3844FD, MasterCool III, front view



KFMC3632R+L, KFMC3642R+L, KFMC3836R+L, KFMC3834R+L, KFMC3858FD, MasterCool III, hinge clearance, installation



KFMC3632R+L, KFMC3642R+L, KFMC3836R+L, KFMC3834R+L, KFMC3858FD, MasterCool III, Side-view bottom, installation



KFMC3642FD, KFMC3844FD, MasterCool III, panel ready, top view