

TEH795WP EcoSpeed&9kg

Uscător cu pompă de căldură T1:

9 kg | DirectSensor | SilenceDrum | DryCare 40 | HygieneDry



EAN: 4002516871880 / Numărul materialului: 12729730 /
Vechi Numărul materialului: 12EH7952EU1

Tip construcție	
Adecvat pentru stivuire	•
Montare alăturată	•
Glisare spre interior	•
Balama ușă	stânga
Model	
Marcă produs	T1 Chrome Edition
Uscător cu pompă de căldură	•
Design	
Culoarea aparatului	Alb lotus
Culoare panou de comandă	Alb lotus
Culoare buton rotativ	Alb lotus/Inel cromat
Versiune panou de comandă	Înclinat
Tip comandă	Comandă rotativă
Afișaj	DirectSensor alb, 7 segmente
Rezultate uscare	
Uscare de precizie PerfectDry	•
Sistem de parfumare FragranceDos ²	•
Inversare inteligentă a tamburului	•
HygieneDry	•
Întreținere rufe delicate	
SilenceDrum	•
Încărcare în kg	9,0
Confortul utilizatorului	
Conectarea în rețea cu Miele@home	•
Wash2Dry	•
Start întârziat până la 24 de ore	•
Afișare timp rămas	•
Indicator de etapă a programului	Nu
Iluminare tambur	LED
Pachet acustic pentru zgomot minim	•
Rezervor de condens	•
Scurgere integrată pentru apa condensată	•
AddLoad	•
Eficiență și durabilitate	
Clasa de eficiență energetică (A+++ - D)	A+++
Consum energetic anual în kWh	185
Durată în minute în programul standard	184
Zgomot în progr pt bumbac cu o încărcare compl în db(A) re1 pw	64
Clasă eficiență condensare	A
Consum de energie în kWh în programul standard Bumbac	1,55
Uscare normală cu încărcare maximă	
Tehnologie EcoDry	•
Schimbător de căldură fără întreținere	•
Motor ProfiEco	•
EcoSpeed	•

- Testate timp de 20 de ani de îngrijire perfectă a rufelor*
- Tehnologie cu pompă de căldură – consum redus, uscare blândă
- SilenceDrum** reduce zgomotul pentru o uscare mult mai silențioasă
- Econom. timp pt. sort. ruf.; DryCare 40 e perfect pt. o spălare la 40 °C***
- EcoSpeed reduce eficient timpul de uscare cu 20 de minute****

* În timpul fazei de dezvoltare a seriei W1 de mașini de spălat, Miele a testat modele și componente centrale în 5000 de cicluri de spălare (= 5 cicluri de spălare pe săptămână timp de 50 de săptămâni pe an) în diverse programe. Mai multe: miele.com/20years

** Brevet EP 4 163 433

*** Nepotrivit pentru lână sau catifea.

**** Comparativ cu uscătoarele Miele fără EcoSpeed cu aceeași încărcătură maximă și aceeași clasă de eficiență energetică. Testat la programul „Bumbac” cu o încărcătură maximă.



TEH795WP EcoSpeed&9kg

Uscător cu pompă de căldură T1:

9 kg | DirectSensor | SilenceDrum | DryCare 40 | HygieneDry



EAN: 4002516871880 / Numărul materialului: 12729730 /

Vechi Numărul materialului: 12EH7952EU1

Programe de uscare	
Bumbac (colorate)	•
ECO	•
Călcare minimă	•
Delicate	•
Cămăși	•
Spălare manuală a articolelor din lână	•
Express	•
Impermeabilizare	•
Lenjerie de pat	•
Aer cald/DryFresh	•
Suplimente la uscare	
Anti-șifonare	•
Alarmă	•
DryCare 40	•
Calitate	
Nervuri moi	•
Siguranță	
Cod PIN	•
Indicator golire recipient	•
Element de afișare curățare filtru	•
Interfață optică	•
Date tehnice	
Dimensiuni în mm (lățime)	596
Dimensiuni în mm (înălțime)	850
Dimensiuni în mm (adâncime)	636
Adâncimea aparatului electrocasnic în mm cu ușa deschisă	1054
Greutate în kg	55
Putere electrică totală în kW	1,10
Tensiune în V	220-240
Tensiune nominală siguranță în A	10
Frecvență în Hz	50
Lungime cablu de alimentare în m	2,0
Etanșat ermetic	•
Tip de agent de răcire	R290
Cantitate agent frigorific în kg	0,14
Potențial de încălzire globală a agentului de răcire în CO ₂ e	3
Potențial de încălzire globală al aparatului în CO ₂ e	0,42
Înlocuirea lămpilor	Servicii pentru Clienți
Accesorii furnizate	
Flacon de parfum	•
Voucher pentru al doilea flacon cu parfum	•

TEH795WP EcoSpeed&9kg

Uscător cu pompă de căldură T1:

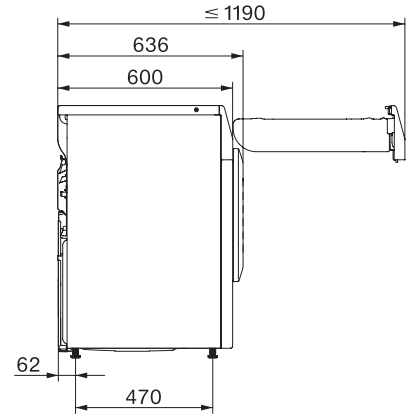
9 kg | DirectSensor | SilenceDrum | DryCare 40 | HygieneDry



T1 installation drawing, slanted facia or straight facia, measures in mm



T1 drawing, slanted facia or straight facia, measures in mm



T1 drawing, slanted facia or straight facia, with porthole, measures in mm



T1 drawing, slanted facia or straight facia, measures in mm