

TSH783WP EcoSpeed&9kg
Uscător cu pompă de căldură T1:
9 kg | DirectSensor | SilenceDrum | DryCare 40 | HygieneDry



- Testate timp de 20 de ani de îngrijire perfectă a rufelor*
- Tehnologie cu pompă de căldură – consum redus, uscare blândă
- SilenceDrum** reduce zgomotul pentru o uscare mult mai silențioasă
- Econom. timp pt. sort. ruf.; DryCare 40 e perfect pt. o spălare la 40 °C***
- HygieneDry elimină până la 99,99 % din bacterii* și 99,9 % din virusuri****

* În timpul fazei de dezvoltare a seriei W1 de mașini de spălat, Miele a testat modele și componente centrale în 5000 de cicluri de spălare (= 5 cicluri de spălare pe săptămână timp de 50 de săptămâni pe an) în diverse programe. Mai multe: [miele.com/20years](https://www.miele.com/20years)

** Brevet EP 4 163 433

*** Nepotrivit pentru lână sau catifea.

**** Testat împotriva bacteriilor *Bacillus subtilis* și *Saccharomyces cerevisiae* în etapa de uscare HygieneDry cu jumătate de încărcătură. Descrierea metodologiei adecvate poate fi găsită la următorul link: <https://www.miele.de/testkriterien-trockner>



EAN: 4002516872795 / Numărul materialului: 12729710 /
Vechi Numărul materialului: 12SH7832EU1

Tip construcție	
Montare alăturată	•
Glisare spre interior	•
Balama ușă	stânga, Reversibil
Balamale ușă convertibile	•
Design	
Culoarea aparatului	Alb lotus
Culoare panou de comandă	Alb lotus
Culoare buton rotativ	Alb lotus
Afișaj	DirectSensor alb, 7 segmente
Întreținere rufe delicate	
Încărcare în kg	9,0
Confortul utilizatorului	
Conectarea în rețea cu Miele@home	•
Wash2Dry	•
Eficiență și durabilitate	
Clasa de eficiență energetică (A+++ - D)	A+++
Consum energetic anual în kWh	185
Durată în minute în programul standard	184
Zgomot în progr pt bumbac cu o încărcare compl în db(A) re1 pw	64
Clasă eficiență condensare	A
Consum de energie în kWh în programul standard Bumbac	1,55
Uscare normală cu încărcare maximă	
Programe de uscare	
Bumbac (colorate)	•
ECO	•
Călcare minimă	•
Delicate	•
Cămăși	•
Spălare manuală a articolelor din lână	•
Express	•
Impermeabilizare	•
Lenjerie de pat	•
Aer cald/DryFresh	•
Date tehnice	
Dimensiuni în mm (lățime)	596
Dimensiuni în mm (înălțime)	850
Dimensiuni în mm (adâncime)	643
Adâncimea aparatului electrocasnic în mm cu ușa deschisă	1077
Greutate în kg	55
Putere electrică totală în kW	1,10
Tensiune în V	220-240
Tensiune nominală siguranță în A	10
Frecvență în Hz	50
Lungime cablu de alimentare în m	2,0
Tip de agent de răcire	R290

TSH783WP EcoSpeed&9kg

Uscător cu pompă de căldură T1:

9 kg | DirectSensor | SilenceDrum | DryCare 40 | HygieneDry



EAN: 4002516872795 / Numărul materialului: 12729710 /

Vechi Numărul materialului: 12SH7832EU1

Cantitate agent frigorific în kg	0,14
Potențial de încălzire globală a agentului de răcire în CO ₂ e	3
Potențial de încălzire globală al aparatului în CO ₂ e	0,42
Înlocuirea lămpilor	Servicii pentru Clienți
Accesorii furnizate	
Flacon de parfum	•
Voucher pentru al doilea flacon cu parfum	•

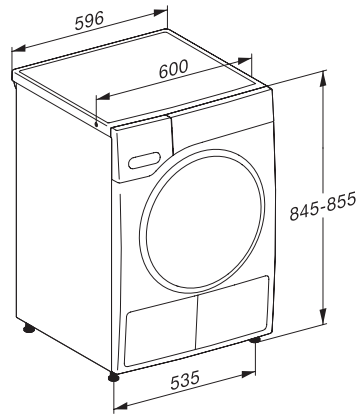
TSH783WP EcoSpeed&9kg

Uscător cu pompă de căldură T1:

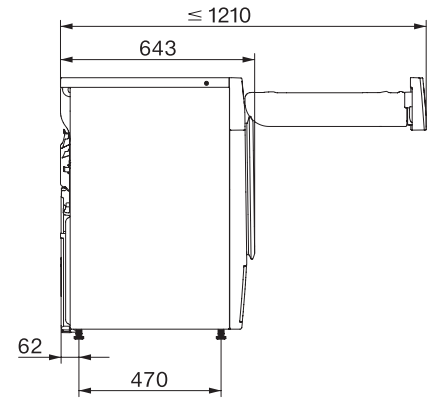
9 kg | DirectSensor | SilenceDrum | DryCare 40 | HygieneDry



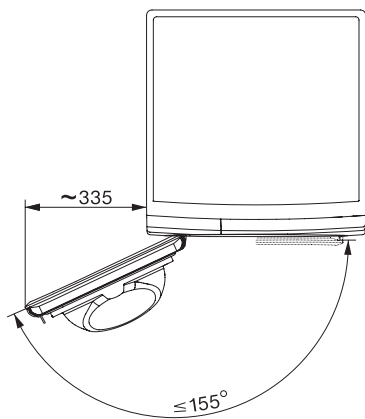
T1 installation drawing, facia 5 degree, measures in mm



T1 drawing, facia 5 degree, measures in mm



T1 drawing, facia 5 degree, with porthole, measures in mm



T1 drawing, facia 5 degree, measures in mm