

TWD640WP EcoSpeed&9kg
Uscător cu pompă de căldură T1:
9 kg | DirectSensor | DryCare 40 | HygieneDry | Miele@home



- Testate timp de 20 de ani de îngrijire perfectă a rufelor*
- Tehnologie cu pompă de căldură – consum redus, uscare blândă
- Econom. timp pt. sort. ruf.; DryCare 40 e perfect pt. o spălare la 40 °C**
- EcoSpeed reduce eficient timpul de uscare cu 20 de minute***
- HygieneDry elimină până la 99,99 % din bacterii* și 99,9 % din virusuri****

* În timpul fazei de dezvoltare a seriei W1 de mașini de spălat, Miele a testat modelele și componentele centrale în 5000 de cicluri de spălare (= 5 cicluri de spălare pe săptămână timp de 50 de săptămâni pe an) în diverse programe. Mai multe: miele.com/20years

** Nepotrivit pentru lână sau catifea.

*** Comparativ cu uscătoarele Miele fără EcoSpeed cu aceeași încărcătură maximă și aceeași clasă de eficiență energetică. Testat la programul „Bumbac” cu o încărcătură maximă.

**** Testat împotriva bacteriilor *Bacillus subtilis* și *Saccharomyces cerevisiae* în etapa de uscare HygieneDry cu jumătate de încărcătură. Descrierea metodologiei adecvate poate fi găsită la următorul link: <https://www.miele.de/testkriterien-trockner>



EAN: 4002516870036 / Numărul materialului: 12729680 /
Vechi Numărul materialului: 12WD6402EU1

Tip construcție	
Adecvat pentru stivuire	•
Montare alăturată	•
Glisare spre interior	•
Balama ușă	stânga, Reversibil
Balamale ușă convertibile	•
Model	
Marcă produs	T1 White Edition
Uscător cu pompă de căldură	•
Design	
Culoarea aparatului	Alb lotus
Culoare panou de comandă	Alb lotus
Design ușă	Negru obsidian cu inel alb
Culoare buton rotativ	Alb lotus
Versiune panou de comandă	Înclinat 5°
Tip comandă	Comandă rotativă
Afișaj	DirectSensor alb, 7 segmente
Rezultate uscare	
Uscare de precizie PerfectDry	•
Sistem de parfumare FragranceDos	•
Inversare inteligentă a tamburului	•
HygieneDry	•
Întreținere rufe delicate	
Tambur cu structură de fagure	•
Încărcare în kg	9,0
Confortul utilizatorului	
Conectarea în rețea cu Miele@home	•
Wash2Dry	•
Start întârziat până la 24 de ore	•
Afișare timp rămas	•
Indicator de etapă a programului	Nu
Iluminare tambur	LED
Rezervor de condens	•
Scurgere integrată pentru apa condensată	•
AddLoad	•
Eficiență și durabilitate	
Clasa de eficiență energetică (A+++ - D)	A+++
Consum energetic anual în kWh	194
Durată în minute în programul standard	187
Zgomot în progr pt bumbac cu o încărcare compl în db(A) re1 pw	66
Clasă eficiență condensare	A
Consum de energie în kWh în programul standard Bumbac	1,60
Uscare normală cu încărcare maximă	•
Tehnologie EcoDry	•
Schimbător de căldură fără întreținere	•
Motor ProfiEco	•

TWD640WP EcoSpeed&9kg
 Uscător cu pompă de căldură T1:
 9 kg | DirectSensor | DryCare 40 | HygieneDry | Miele@home



EAN: 4002516870036 / Numărul materialului: 12729680 /
 Vechi Numărul materialului: 12WD6402EU1

EcoSpeed	•
Programe de uscare	
Bumbac (colorate)	•
ECO	•
Călcare minimă	•
Delicate	•
Cămăși	•
Spălare manuală a articolelor din lână	•
Express	•
Impermeabilizare	•
Lenjerie de pat	•
Aer cald/DryFresh	•
Suplimente la uscare	
Anti-șifonare	•
Alarmă	•
DryCare 40	•
Calitate	
Nervuri moi	•
Siguranță	
Cod PIN	•
Indicator golire recipient	•
Element de afișare curățare filtru	•
Interfață optică	•
Date tehnice	
Dimensiuni în mm (lățime)	596
Dimensiuni în mm (înălțime)	850
Dimensiuni în mm (adâncime)	643
Adâncimea aparatului electrocasnic în mm cu ușa deschisă	1077
Greutate în kg	54
Putere electrică totală în kW	1,10
Tensiune în V	220-240
Tensiune nominală siguranță în A	10
Frecvență în Hz	50
Lungime cablu de alimentare în m	2,0
Etanșat ermetic	•
Tip de agent de răcire	R290
Cantitate agent frigorific în kg	0,14
Potențial de încălzire globală a agentului de răcire în CO ₂ e	3
Potențial de încălzire globală al aparatului în CO ₂ e	0,42
Înlocuirea lămpilor	Servicii pentru Clienți
Accesorii furnizate	
Flacon de parfum	•
Voucher pentru al doilea flacon cu parfum	•

TWD640WP EcoSpeed&9kg
Uscător cu pompă de căldură T1:
9 kg | DirectSensor | DryCare 40 | HygieneDry | Miele@home



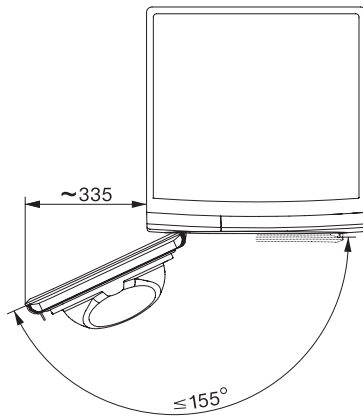
T1 installation drawing, facia 5 degree, measures in mm



T1 drawing, facia 5 degree, measures in mm



T1 drawing, facia 5 degree, with porthole, measures in mm



T1 drawing, facia 5 degree, measures in mm