

## TSA523WP 8kg Active

Uscător cu pompă de căldură T1:

8 kg | EasyControl | EcoSpeed | tehnologie EcoDry | FragranceDos



- Testate timp de 20 de ani de îngrijire perfectă a rufelor\*
- Tehnologie cu pompă de căldură – consum redus, uscare blândă
- EcoSpeed reduce eficient timpul de uscare cu 20 de minute\*\*
- EcoDry pt. perform. ef. pe întreaga durată de folosire a uscăt. de rufe\*\*\*
- FragranceDos asigură că rufele dvs. miros proaspăt după uscare\*\*\*\*

\* În timpul fazei de dezvoltare a seriei W1 de mașini de spălat, Miele a testat modele și componente centrale în 5000 de cicluri de spălare (= 5 cicluri de spălare pe săptămână timp de 50 de săptămâni pe an) în diverse programe. Mai multe: [miele.com/20years](http://miele.com/20years)

\*\* Comparativ cu uscătoarele Miele fără EcoSpeed cu aceeași încărcătură maximă și aceeași clasă de eficiență energetică. Testat la programul „Bumbac” cu o încărcătură maximă.

\*\*\* Brevet EP 2 455 537

\*\*\*\* Brevet EP 2 431 516



EAN: 4002516871699 / Numărul materialului: 12729640 /  
Vechi Numărul materialului: 12SA5232EU1

Tip construcție	
Montare alăturată	•
Glisare spre interior	•
Balama ușă	stânga, Reversibil
Balamale ușă convertibile	•
Design	
Culoarea aparatului	Alb lotus
Culoare panou de comandă	Alb lotus
Culoare buton rotativ	Alb lotus
Afișaj	EasyControl galben
Întreținere rufe delicate	
Încărcare în kg	8,0
Eficiență și durabilitate	
Clasa de eficiență energetică (A+++ - D)	A+++
Consum energetic anual în kWh	172
Durată în minute în programul standard	170
Zgomot în progr pt bumbac cu o încărcare compl în db(A) re1 pw	66
Clasă eficiență condensare	A
Consum de energie în kWh în programul standard Bumbac Uscare normală cu încărcare maximă	1,40
Programe de uscare	
Bumbac (colorate)	•
ECO	•
Călcare minimă	•
Delicate	•
Cămăși	•
Spălare manuală a articolelor din lână	•
Express	•
Denim	•
Impermeabilizare	•
Precălcare	•
Lenjerie de pat	•
Aer cald/DryFresh	•
Date tehnice	
Dimensiuni în mm (lățime)	596
Dimensiuni în mm (înălțime)	850
Dimensiuni în mm (adâncime)	655
Adâncimea aparatului electrocasnic în mm cu ușa deschisă	1077
Greutate în kg	52
Putere electrică totală în kW	1,10
Tensiune în V	220-240
Tensiune nominală siguranță în A	10
Frecvență în Hz	50
Lungime cablu de alimentare în m	2,0
Tip de agent de răcire	R290
Cantitate agent frigorific în kg	0,14
Potențial de încălzire globală a agentului de răcire în CO <sub>2</sub> e	3

TSA523WP 8kg Active

Uscător cu pompă de căldură T1:

8 kg | EasyControl | EcoSpeed | tehnologie EcoDry | FragranceDos



EAN: 4002516871699 / Numărul materialului: 12729640 /

Vechi Numărul materialului: 12SA5232EU1

Potențial de încălzire globală al aparatului în CO<sub>2</sub> e 0,42

Înlocuirea lămpilor Servicii pentru Clienți

**Accesorii furnizate**

Flacon de parfum •

Voucher pentru al doilea flacon cu parfum •

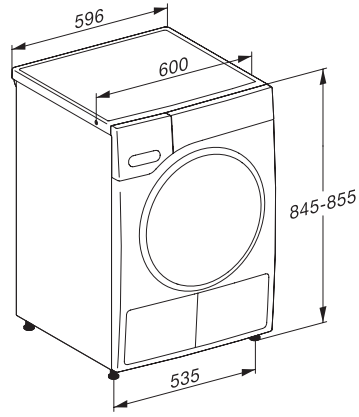
TSA523WP 8kg Active

Uscător cu pompă de căldură T1:

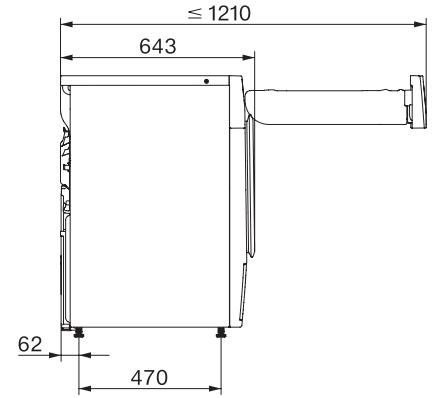
8 kg | EasyControl | EcoSpeed | tehnologie EcoDry | FragranceDos



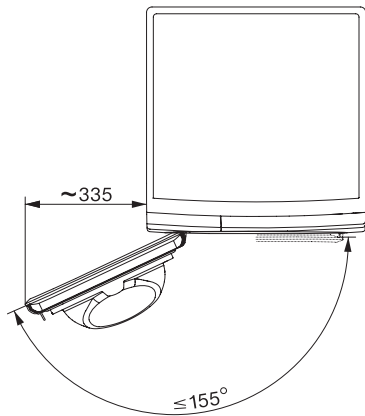
T1 installation drawing, fascia 5 degree, measures in mm



T1 drawing, fascia 5 degree, measures in mm



T1 drawing, fascia 5 degree, with porthole, measures in mm



T1 drawing, fascia 5 degree, measures in mm