

WEG895 WCS PWash&TDos&Steam

Mașină de spălat cu încărcare frontală W1:

A | -20 % | 9 kg | 1400 rpm | SteamCare | dozare automată | QuickPowerWash



- Testate timp de 20 de ani de îngrijire perfectă a rufelor*
- Economisiți mai multă energie cu A -20 %**
- SteamCare reduce timpul de călcat cu până la 50 % și împrospătează hainele
- Dozare precisă și automată a detergentului cu TwinDos®.***
- QuickPowerWash asigură rezultate rapide și eficiente în doar 49 de minute****

* În timpul fazei de dezvoltare a seriei W1 de mașini de spălat, Miele a testat modele și componente centrale în 5000 de cicluri de spălare (= 5 cicluri de spălare pe săptămână timp de 50 de săptămâni pe an) în diverse programe. Mai multe: miele.com/20years

** Cu 20 % mai economic decât valoarea de prag (52) pentru clasa de eficiență energetică A.

*** Pentru utilizarea exclusivă cu detergentul Miele UltraPhase.

**** Această se aplică tuturor mașinilor de spălat Miele care permit punerea în aplicare a parametrilor de proces și a celor aferenți mașinii prezentați în rezumatul buletinului de testare WL 1110/18.



EAN: 4002516869665 / Numărul materialului: 12729600 /
Vechi Numărul materialului: 11EG8951EU1

Tip construcție	
Montare alăturată	•
Glisare spre interior	•
Balama ușă	dreapta
Centrifugare	
Viteză maximă de centrifugare	1400
Design	
Culoarea aparatului	Alb lotus
Culoare panou de comandă	Alb lotus
Culoare buton rotativ	Alb lotus/Inel cromat
Afișaj	DirectSensor alb, 7 segmente
Întreținere rufe delicate	
Încărcare în kg	9,0
Confortul utilizatorului	
Conectarea în rețea cu Miele@home	•
Eficiență și durabilitate	
Clasă de eficiență energetică (A-G)	A
Mai economic decât valoarea de prag (52) pentru clasa eficienței energetice A	20%
Consum ponderat de energie per 100 de cicluri de funcționare pentru ciclul de spălare în kWh	40
Consum ponderat de apă per ciclu în l	50
Clasa de eficiență a centrifugării (A-G)	B
Clasa emisiilor de zgomot acustic în aer (ciclu de centrifugare; A-D)	A
Emisii de sunet în timpul ciclului de centrifugare în dB(A) la 1 pW	72
Durata programului „Eco 40-60” la capacitate nominală	229
Putere nominală în stare oprit în W	0,40
Putere nominală în stare conectat în așteptare în W	0,80
Programe spălare	
QuickPowerWash	•
Bumbac (colorate)	•
Bumbac cu prespălare	•
Călcare minimă	•
Delicate	•
Cămăși	•
Rufe din lână (spălare manuală)	•
Express 20	•
Împrospătare (aburi)	•
Evacuare/Centrifugare	•
ECO 40-60	•
Siguranță	
Sistem de protecție a apei	Watercontrol-System
Date tehnice	
Dimensiuni în mm (lățime)	596
Dimensiuni în mm (înălțime)	850
Dimensiuni în mm (adâncime)	636

WEG895 WCS PWash&TDos&Steam

Mașină de spălat cu încărcare frontală W1:

A I -20 % | 9 kg | 1400 rpm | SteamCare | dozare automată | QuickPowerWash



EAN: 4002516869665 / Numărul materialului: 12729600 /

Vechi Numărul materialului: 11EG8951EU1

Adâncimea aparatului electrocasnic în mm cu ușa deschisă	1054
Adâncime aparat excluzând ușa (pentru încorporare) în mm	600
Greutate în kg	80
Putere electrică totală în kW	2,10-2,40
Tensiune în V	220-240
Tensiune nominală siguranță în A	10
Frecvență în Hz	50
Lungimea furtunului de admisie apă în m	1,60
Lungimea furtunului de evacuare apă în m	1,50
Lungime cablu de alimentare în m	2
Accesorii furnizate	
UltraPhase 1 + 2	•
Voucher pentru 5 cartușe Miele UltraPhase	•

WEG895 WCS PWash&TDos&Steam

Mașină de spălat cu încărcare frontală W1:

A I -20 % | 9 kg | 1400 rpm | SteamCare | dozare automată | QuickPowerWash



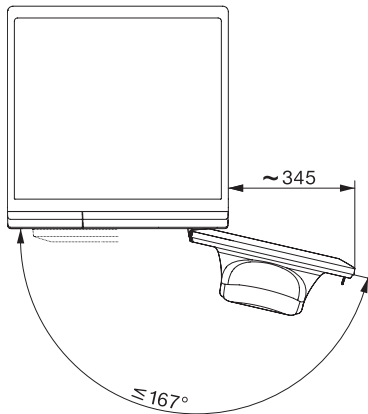
W1 installation drawing, slanted facia or straight facia, measures in mm



W1 drawing, slanted facia or straight facia, measures in mm



W1 drawing, slanted facia or straight facia, measures in mm



W1 drawing, slanted facia or straight facia, measures in mm