

WSG883 WCS PWash&TDos&Steam

Mașină de spălat cu încărcare frontală W1:

A | -20 % | 9 kg | 1400 rpm | SteamCare | dozare automată | QuickPowerWash



EAN: 4002516868804 / Numărul materialului: 12729580 /
Vechi Numărul materialului: 11SG8831EU1

Tip construcție	
Montare alăturată	•
Glisare spre interior	•
Balama ușă	dreapta
Centrifugare	
Viteză maximă de centrifugare	1400
Design	
Culoarea aparatului	Alb lotus
Culoare panou de comandă	Alb lotus
Culoare buton rotativ	Alb lotus
Afișaj	DirectSensor alb, 7 segmente
Întreținere rufe delicate	
Încărcare în kg	9,0
Confortul utilizatorului	
Conectarea în rețea cu Miele@home	•
Eficiență și durabilitate	
Clasă de eficiență energetică (A-G)	A
Mai economic decât valoarea de prag (52) pentru clasa eficienței energetice A	20%
Consum ponderat de energie per 100 de cicluri de funcționare pentru ciclul de spălare în kWh	40
Consum ponderat de apă per ciclu în l	50
Clasa de eficiență a centrifugării (A-G)	B
Clasa emisiilor de zgomot acustic în aer (ciclu de centrifugare; A-D)	A
Emisii de sunet în timpul ciclului de centrifugare în dB(A) la 1 pW	72
Durata programului „Eco 40-60” la capacitate nominală	229
Putere nominală în stare oprit în W	0,40
Putere nominală în stare conectat în așteptare în W	0,80
Programe spălare	
QuickPowerWash	•
Bumbac (colorate)	•
Bumbac cu prespălare	•
Călcare minimă	•
Delicate	•
Cămăși	•
Rufe din lână (spălare manuală)	•
Express 20	•
Împrespătare (aburi)	•
Evacuare/Centrifugare	•
ECO 40-60	•
Siguranță	
Sistem de protecție a apei	Watercontrol-System
Date tehnice	
Dimensiuni în mm (lățime)	596
Dimensiuni în mm (înălțime)	850
Dimensiuni în mm (adâncime)	643

- Testate timp de 20 de ani de îngrijire perfectă a rufelor*
- Economisiți mai multă energie cu A -20 %**
- SteamCare reduce timpul de călcat cu până la 50 % și împrespătează hainele
- Dozare precisă și automată a detergentului cu TwinDos®***
- QuickPowerWash asigură rezultate rapide și eficiente în doar 49 de minute****

* În timpul fazei de dezvoltare a seriei W1 de mașini de spălat, Miele a testat modelele și componentele centrale în 5000 de cicluri de spălare (= 5 cicluri de spălare pe săptămână timp de 50 de săptămâni pe an) în diverse programe. Mai multe: miele.com/20years

** Cu 20 % mai economic decât valoarea de prag (52) pentru clasa de eficiență energetică A.

*** Pentru utilizarea exclusivă cu detergentul Miele UltraPhase.

**** Această se aplică tuturor mașinilor de spălat Miele care permit punerea în aplicare a parametrilor de proces și a celor aferenți mașinii prezentați în rezumatul buletinului de testare WL 1110/18.



WSG883 WCS PWash&TDos&Steam

Mașină de spălat cu încărcare frontală W1:

A | -20 % | 9 kg | 1400 rpm | SteamCare | dozare automată | QuickPowerWash



EAN: 4002516868804 / Numărul materialului: 12729580 /

Vechi Numărul materialului: 11SG8831EU1

Adâncimea aparatului electrocasnic în mm cu ușa deschisă	1077
Greutate în kg	80
Putere electrică totală în kW	2,10-2,40
Tensiune în V	220-240
Tensiune nominală siguranță în A	10
Frecvență în Hz	50
Lungime cablu de alimentare în m	2
Accesorii furnizate	
UltraPhase 1 + 2	•
Voucher pentru 5 cartușe Miele UltraPhase	•

WSG883 WCS PWash&TDos&Steam

Mașină de spălat cu încărcare frontală W1:

A I -20 % | 9 kg | 1400 rpm | SteamCare | dozare automată | QuickPowerWash



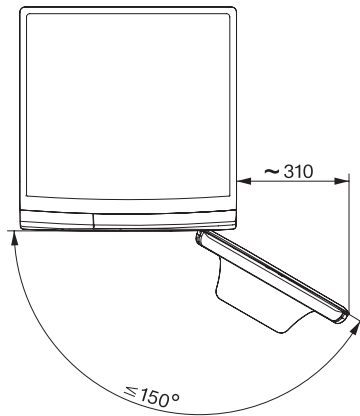
W1 drawing, fascia 5 degree, measures in mm



W1 drawing, fascia 5 degree, measures in mm



W1 drawing, fascia 5 degree, measures in mm



W1 drawing, fascia 5 degree, measures in mm