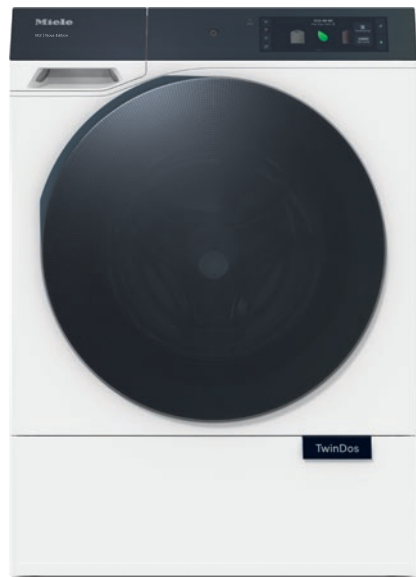


## WQ 1000 WPS Nova Edition

Mașină de spălat cu încărcare frontală W2

A | 9 kg | 1600 rpm | InfinityCare | Dozare automată | SmartMatic



- Testate pentru 20 de ani de îngrijire perfectă a rufelor
- Spălați mai delicat ca niciodată cu tamburul InfinityCare
- Economisiți până la 40 %\* detergent cu TwinDos® datorită dozării automate\*
- Programul nostru automat SmartMatic® ajustează automat consumul
- Ecranul mare color M Touch Pro face utilizarea extrem de convenabilă

\* Comparativ cu dozarea manuală și pe baza rezultatelor testelor interne.



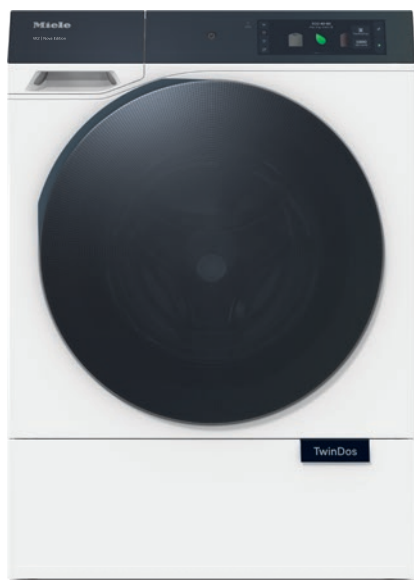
EAN: 4002516863090 / Numărul materialului: 12708900 /  
Vechi Numărul materialului: 11Q10002EU1

<b>Tip construcție</b>	
Adecvat pentru stivuire	•
Montare alăturată	•
Glisare spre interior	•
Balama ușă	dreapta
<b>Model</b>	
Marcă produs	W2 Nova Edition
Încărcare frontală	•
<b>Centrifugare</b>	
Viteză maximă de centrifugare	1600
Înterupere clătire	•
Funcție fără centrifugare	•
<b>Design</b>	
Culoarea aparatului	Alb lotus
Design panou și ușă	BlackEffect
Versiune panou de comandă	Înclinat
Tip comandă	Operare tactilă
Afișaj	M Touch Pro
AmbientLight	•
MotionReact	•
<b>Putere de curățare</b>	
Tehnologie inovatoare PowerWash	•
Dozaj automat al detergentului TwinDos	•
Detectare automată a cartușului TwinDos	•
Dozator proporțional CapDosing	•
Opțiune pete	•
AddProgrammes	•
Igienă excelentă	•
<b>Întreținere rufe delicate</b>	
InfinityCare Tambur cu structură de fagure	•
Încărcare în kg	9,0
<b>Confortul utilizatorului</b>	
Conectarea în rețea cu Miele@home	•
Start întârziat până la 24 de ore	•
Afișare timp rămas	•
Afișare oră din zi	•
Indicator de etapă a programului	•
Text informativ	•
Programe preferate	•
Iluminare tambur	LED
MultiLingua	•
Sertar cu funcție AutoClean pentru detergent	•
AddLoad	•
ComfortOpen	•
<b>Eficiență și durabilitate</b>	
Clasă de eficiență energetică (A-G)	A
Consum ponderat de energie per 100 de cicluri de funcționare pentru ciclul de spălare în kWh	49

## WQ 1000 WPS Nova Edition

Mașină de spălat cu încărcare frontală W2

A | 9 kg | 1600 rpm | InfinityCare | Dozare automată | SmartMatic



EAN: 4002516863090 / Numărul materialului: 12708900 /

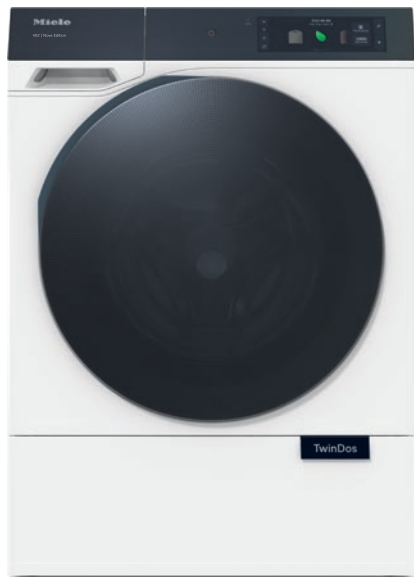
Vechi Numărul materialului: 11Q10002EU1

Consum ponderat de apă per ciclu în l	50
Clasa de eficiență a centrifugării (A-G)	A
Clasa emisiilor de zgomot acustic în aer (ciclu de centrifugare; A-D)	A
Emisii de sunet în timpul ciclului de centrifugare în dB(A) la 1 pW	70
Durata programului „Eco 40–60” la capacitate nominală	229
Putere nominală în stare oprit în W	0,50
Putere nominală în stare așteptare în W	0,50
Putere nominală în stare conectat în așteptare în W	2,00
Timpan până la oprirea automată la modul oprit în minute	15
Timpan până la comutarea automată la modul așteptare în minute	15
Timpan până la comutarea automată la modul conectat în așteptare în minute	15
FlexLoad – recunoașterea automată a încărcăturii	•
Racord apă caldă	•
EcoFeedback	•
Spălare la temperatură joasă „Rece” și „20 °C”	•
Control automat al încărcării	•
Debitmetru	•
Controlul spumării	•
Motor ProfiEco	•
<b>Programe spălare</b>	
QuickPowerWash	•
Bumbac (colorate)	•
Călcare minimă	•
Delicate	•
Mătase (spălare manuală)	•
Rufe din lână (spălare manuală)	•
Express 20	•
Culori închise/Denim	•
Îmbrăcăminte outdoor	•
Impermeabilizare	•
Îmbrăcăminte sport	•
Pantofi sport	•
Mașină de curățat	•
Clătire separată	•
ECO 40-60	•
PowerFresh	•
Articole/pilote cu puf	•
Perdele	•
Articole noi	•
SmartMatic®	•
Doar precălcare	•
tCurățare tambur	•
<b>Suplimente la spălare</b>	
SingleWash	•
Scurt	•

WQ 1000 WPS Nova Edition

Mașină de spălat cu încărcare frontală W2

A | 9 kg | 1600 rpm | InfinityCare | Dozare automată | SmartMatic



EAN: 4002516863090 / Numărul materialului: 12708900 /

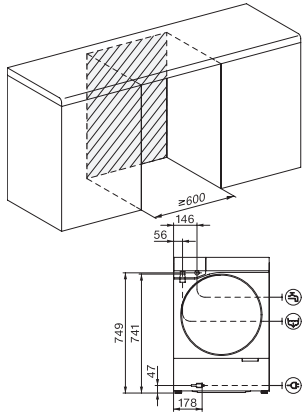
Vechi Numărul materialului: 11Q10002EU1

Înmuiere	•
Prespălare	•
Foarte silențios	•
Pre-călcare cu abur	•
Alarmă	•
Igienă Plus	•
Consum redus	•
<b>Siguranță</b>	
Sistem de protecție a apei	Waterproof-System
Blocare de siguranță	•
Cod PIN	•
Interfață optică	•
<b>Date tehnice</b>	
Dimensiuni în mm (lățime)	596
Dimensiuni în mm (înălțime)	850
Dimensiuni în mm (adâncime)	620
Adâncimea aparatului electrocasnic în mm cu ușa deschisă	1087
Adâncime aparat excluzând ușa (pentru încorporare) în mm	600
Greutate în kg	91
Putere electrică totală în kW	2,10-2,40
Tensiune în V	220-240
Tensiune nominală siguranță în A	10
Frecvență în Hz	50
Lungimea furtunului de admisie apă în m	1,60
Lungimea furtunului de evacuare apă în m	1,50
<b>Accesorii furnizate</b>	
3 capsule	•
UltraPhase 1 + 2	•
Voucher pentru 5 cartușe Miele UltraPhase	•

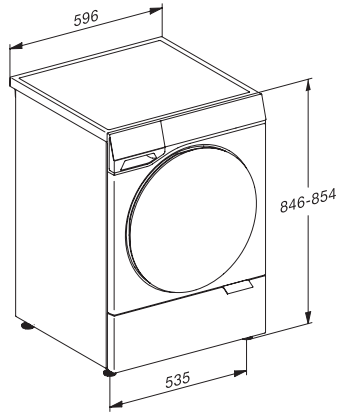
WQ 1000 WPS Nova Edition

Mașină de spălat cu încărcare frontală W2

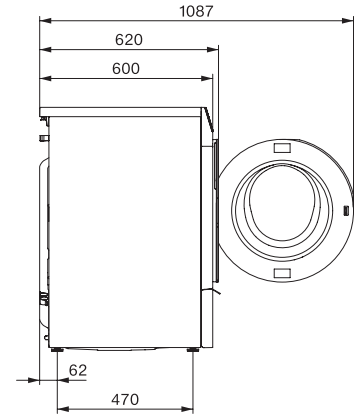
A | 9 kg | 1600 rpm | InfinityCare | Dozare automată | SmartMatic



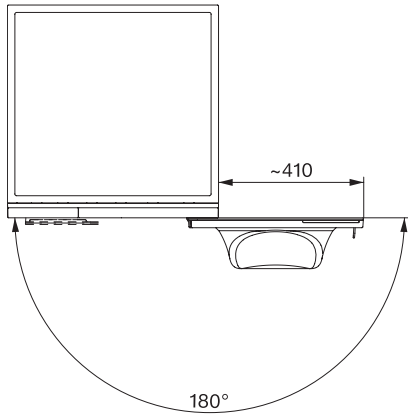
W2 drawing, fascia 17 degree, measures in mm



W2 drawing, fascia 17 degree, measures in mm



W2 drawing, fascia 17 degree, measures in mm



W2 drawing, fascia 17 degree, measures in mm