

KFN 7844 C

Combină frigorifică integrată

cu PerfectFresh Pro și NoFrost în înălțime de 194 cm pt. mult spațiu de depozit.



- 17 % mai mult volum în secțiunea frigider – Încorporabil XL
- Dep. perfectă – mai proaspăt pt mai mult timp cu PerfectFresh Pro
- Compart. iluminat cu LED-uri optim și fără întreținere necesară
- Fără gheață pe alimente și fără dezghețare, cu tehnologia NoFrost
- Distribuie uniformă a temp. la interiorul aparatului – DynaCool



EAN: 4002516840619 / Numărul materialului: 12665240 /
Vechi Numărul materialului: 38784400EU1

Categorie de aparate electrocasnice	
Combină frigorifică	•
Tip construcție	
Aparat electrocasnic încastrat	•
Aparat electrocasnic integrat	•
Balama ușă	dreapta
Balamale ușă convertibile	•
Design	
Iluminat în zona de răcire a frigiderului	LED
Confortul utilizatorului	
Conectarea în rețea cu Miele@home	•
Sistem de menținere a proapețimii	PerfectFresh Pro
ComfortClean	•
DynaCool	•
NoFrost	•
DuplexCool	•
ComfortSize	•
VarioRoom	•
SoftClose	•
Comenzi	
Concept funcțional	SensorTouch
Compartimentul de frigider poate fi oprit	Da
Regularizare independentă a temperaturii pentru compartimentele de frigider și congelator	Da
SuperCool automat	•
SuperFreeze	•
Nr. zone de temperatură	3
Mod Sabat	•
Modul de petrecere	•
Modul de vacanță	•
Frigider/Compartiment frigider	
Nr. de rafturi	4
inclusiv numărul de rafturi despărțite (FlexiBoard)	1
Grătar pentru sticle din metal cromat	•
Nr. de sertare pentru legume-fructe	2
Perete posterior uscat	CleanSteel
Număr de rafturi pe ușă interioară pentru conserve	2
Grilaje ușă pentru sticle	1
Rafturi ușă	3
Congelator/Secțiune congelator	
Număr de sertare de congelator	3
Eficiență și durabilitate	
Clasă de eficiență energetică (A-G)	C
Consum energetic anual în kWh	162,06
Consum de energie în 24 h în kWh	0,44
Siguranță	
Funcția de blocare	•
Alarmă acustică ușă	•
Alarmă acustică de temperatură	•
Alarmă optică pentru ușă	•

KFN 7844 C

Combină frigorifică integrată

cu PerfectFresh Pro și NoFrost în înălțime de 194 cm pt. mult spațiu de depozit.



EAN: 4002516840619 / Numărul materialului: 12665240 /

Vechi Numărul materialului: 38784400EU1

Alarmă optică de temperatură •

Indicator oprire alimentare pentru secțiunea de congelator •

Date tehnice

Lățime minimă nișă în mm 560

Lățime maximă nișă în mm 570

Înălțime minimă nișă în mm 1940

Înălțime maximă nișă în mm 1950

Adâncime nișă în mm 550

Lățime aparat electrocasnic în mm 559

Înălțime aparat electrocasnic în mm 1938

Adâncime aparat electrocasnic în mm 546

Greutate în kg 71,7

Tehnologie de balama a ușii Ușă fixă

Greutate max. ușă frontală – frigider, în kg 18

Greutatea maximă a ușii frontale – congelator în kg 12

Clasa climatică SN-T

Compartiment frigider în l 204

incluzând și zona PerfectFresh în l 71

Compartiment congelator 4* în l 70

Capacitate utilă totală în l 273

Timp de păstrare în caz de defecțiune în ore 9

Capacitate congelator în kg/24 ore 6,00

Clasa de emisii de zgomot acustic în aer (A–D) B

Emisii sonore în dB(A) re 1 pW 33

Consum de curent (mA) 1400

Tensiune în V 220-240

Tensiune nominală siguranță în A 10

Număr de faze 1

Frecvență în Hz 50-60

Lungime cablu de alimentare în m 2,2

Înlocuirea lămpilor Servicii pentru Clienți

Accesorii furnizate

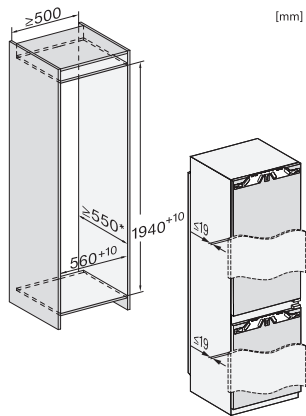
Tavă de ouă •

Tavă pentru cuburi de gheață •

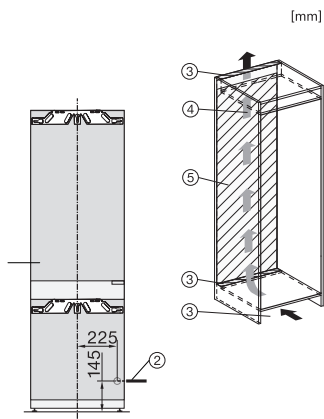
KFN 7844 C

Combină frigorifică integrată

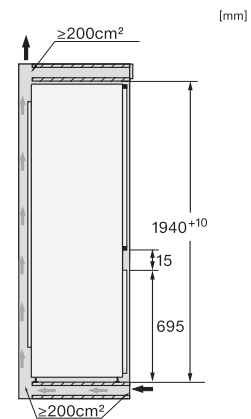
cu PerfectFresh Pro și NoFrost în înălțime de 194 cm pt. mult spațiu de depozit.



KFN7844C, built-in (footnote*) (drawings)



KFN7844C, installation (footnote*) (drawings)



KFN7844C, side view (drawings)