

G 5410 SCi Active Plus

Mașină de spălat vase semi-integrată

pentru rezultate optime uscare mulțumită uscării cu funcția AutoOpen.



- Rezultate perfecte în mai puțin de o oră – QuickPowerWash
- Utilizare excelentă spațiu – tava 3D MultiFlex mai mult spațiu pt vesela dvs.
- Mașină de spălat vase Fresh water – consumă doar 6.0 l la programul automat
- Economisiți până la 50 % mai multă electricitate cu racordul Miele de apă caldă
- Design flexibil al coșului, perfect pentru utilizare zilnică – coșuri Comfort



EAN: 4002516836100 / Numărul materialului: 12659040 /
Vechi Numărul materialului: 215410570E1

| | |
|---|---------------------------------|
| Model | |
| Mașină de spălat vase semi-integrată | • |
| Mașină de spălat vase de 60 cm | • |
| Design | |
| Culoare panou de comandă | Oțel inoxidabil/CleanSteel |
| Versiune panou de comandă | Panou frontal drept |
| Tip comandă | Buton selectare progr. |
| Afișaj | afișaj cu 7 segmente și 3 cifre |
| Culoare afișaj | Alb |
| Confort | |
| Afișare timp rămas | • |
| Start întârziat până la 24 de ore | • |
| Indicator luminos în timpul funcționării | Afișaj |
| Eficiență și durabilitate | |
| Clasă de eficiență energetică (A–G) | B |
| Consum apă în programul automat în l de la | 6,0 |
| Consum apă la programul ECO per ciclu de program în litri | 8,4 |
| Consum de electricitate în programul ECO în kWh | 0,64 |
| Consum de energie la programul ECO în kWh după 100 de cicluri de program | 64 |
| Valoare consum în kWh în programul ECO, cu racord la o sursă de apă caldă | 0,40 |
| Durata programului ECO în minute | 199 |
| Clasă de emisii de zgomot | B |
| Emisii de zgomot în dB(A) | 44 |
| Tehnologie EcoPower | • |
| Igienă dovedită | • |
| Racord apă caldă | • |
| Încărcare pe jumătate | • |
| Calitatea rezultatelor | |
| Mașină de spălat vase cu apă proaspătă | • |
| SensorDry | • |
| Uscare activă prin condensare | • |
| BrilliantGlassCare | • |
| Programe spălare | |
| QuickPowerWash | • |
| ECO | • |
| Automat | • |
| Intensiv 75 °C | • |
| Delicat | • |
| Opțiunile pt. spălarea vaselor | |
| Express | • |
| Curățare suplimentară | • |
| Uscare suplimentară | • |
| Design coș | |
| Încărcare tacâmuri | Tavă 3D MultiFlex |
| Support pentru cești FlexCare | 1 |

G 5410 SCi Active Plus

Mașină de spălat vase semi-integrată

pentru rezultate optime uscare mulțumită uscării cu funcția AutoOpen.



EAN: 4002516836100 / Numărul materialului: 12659040 /

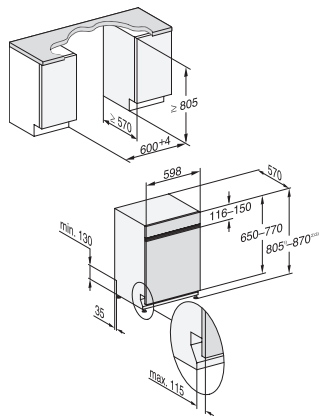
Vechi Numărul materialului: 21541057OE1

| | |
|---|---------|
| Design coș | Comfort |
| Număr de poziții | 14 |
| Siguranță | |
| Sistem Waterproof | • |
| Blocare de siguranță | • |
| Date tehnice | |
| Minim lățime nișă în mm | 600 |
| Lățime maximă nișă în mm | 600 |
| Minim înălțime nișă în mm | 805 |
| Maxim înălțime nișă în mm | 870 |
| Adâncime nișă în mm | 570 |
| Lățime aparat electrocasnic în mm | 598 |
| Înălțime aparat electrocasnic în mm | 805 |
| Adâncime aparat electrocasnic în mm | 570 |
| Adâncimea cu ușa deschisă în cm | 116,5 |
| Greutate netă în kg | 44,7 |
| Putere electrică totală în kW | 2,00 |
| Tensiune în V | 230 |
| Tensiune nominală siguranță în A | 10 |
| Număr de faze | 1 |
| Standard de frecvență electrică | 50 |
| Lungime furtun de admisie apă în cm | 1,50 |
| Lungime furtun de evacuare apă în cm | 1,50 |
| Lungime cablu de alimentare în m | 1,70 |
| Greutate min. panou frontal în kg | 3,0 |
| Greutate max. panou frontal în kg | 10,0 |
| [se poate monta retroactiv de către Serviciul Clienți la min.] | 9,0 |
| [se poate monta retroactiv de către Serviciul Clienți la max.] | 19,0 |
| Accesorii furnizate | |
| 1 x cutie UltraTabs (20 tablete) | • |
| Voucher pentru 1 x cutie de UltraTabs (20 tablete) sau 3 cutii (60 tablete în fiecare) la un preț redus | • |

G 5410 SCi Active Plus

Mașină de spălat vase semi-integrată

pentru rezultate optime uscare mulțumită uscării cu funcția AutoOpen.



G7000, integrated dishwasher, 60cm (installation drawing)