

ESW 7010

Sertar de încălzire gourmet fără mânere, înalt de 14 cm
vase pentru preîncălzire, păstrarea alimentelor calde și gătire lentă.

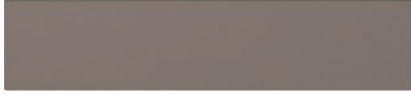
- Gustul suprem – din gătitul la temperatură joasă
- Întotdeauna la temperatura corectă – cu cele 4 funcții
- Convenabil și ușor – Buton cu atingere
- Sertarul se deschide extrem de ușor prin apăsare – Push2open
- Un plus de siguranță – funcție de temporizator cu oprire automată

EAN: 4002516819394 / Numărul materialului: 12613920 /
Vechi Numărul materialului: 30701060D

Tipul și designul construcției	
Culoare	Bej perlă
Tipul și designul construcției	
VitroLine	•
ArtLine	•
Dotări pentru confort	
Preîncălzirea veselei	•
Păstrare preparate calde	•
Rezultate perfecte pentru gătire la temperatură redusă	•
Moduri de funcționare	
Încălzire ceașcă	•
Încălzire farfurie	•
Păstrare preparate calde	•
Gătire lentă	•
Confortul utilizatorului	
Miele@home	•
Mecanism Push2open	•
Ghidaj telescopic pentru încărcarea și descărcarea sertarului de încălzire	•
Programare oprire	•
Funcție de timer	•
Program sabat	•
Eficiență și durabilitate	
Putere nominală în stare oprit în W	0,5
Putere nominală în stare așteptare în W	1,0
Putere nominală în stare conectat în așteptare în W	2,0
Timp până la oprirea automată la modul oprit în minute	20
Timp până la comutarea automată la modul așteptare în minute	20
Timp până la comutarea automată la modul conectat în așteptare în minute	20
Curățare confortabilă	
Panou de comandă încastrat	•
Siguranță	
Front rece	•
Suprafață antialunecare	•
Oprire de siguranță	•
Sertar pentru accesorii	
Capacitate	6 setări de locații
Date tehnice	
Temperaturi min. în °C	40
Temperaturi max. în °C	85
Lățime aparat electrocasnic în mm	595
Înălțime aparat electrocasnic în mm	141
Adâncime aparat electrocasnic în mm	570
Înălțime interioară utilă în mm	80
Putere electrică totală în kW	0,70
Tensiune în V	230

ESW 7010

Sertar de încălzire gourmet fără mânere, înalt de 14 cm
vase pentru preîncălzire, păstrarea alimentelor calde și gătire lentă.

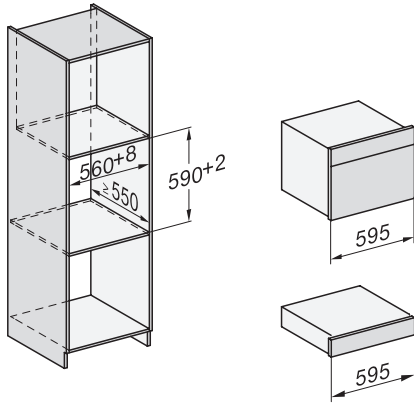


EAN: 4002516819394 / Numărul materialului: 12613920 /
Vechi Numărul materialului: 30701060D

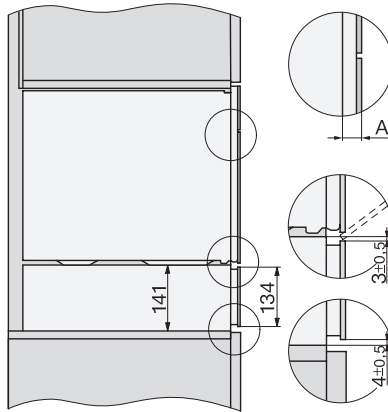
Frecvență în Hz	50-60
Tensiune nominală siguranță în A	10
Număr de faze	1
Accesorii furnizate	
Suprafață antialunecare	1

ESW 7010

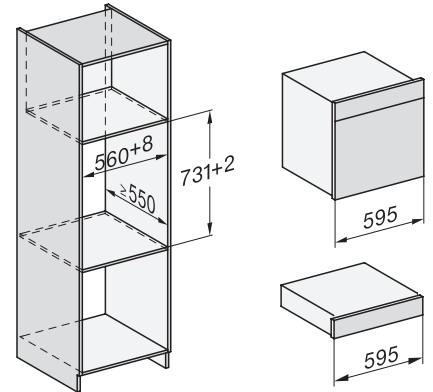
Sertar de încălzire gourmet fără mânere, înalt de 14 cm
vase pentru preîncălzire, păstrarea alimentelor calde și gătire lentă.



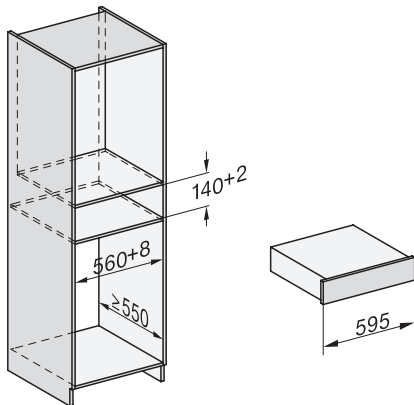
Installation_DG_DGM_DGC_XL_ESW7x10_EVS7010, installation drawings



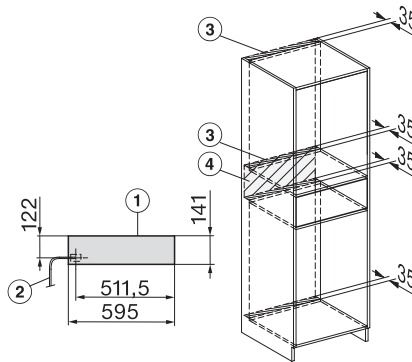
Side view_DG_DGM_ESW7x10_EVS7010 installation drawings



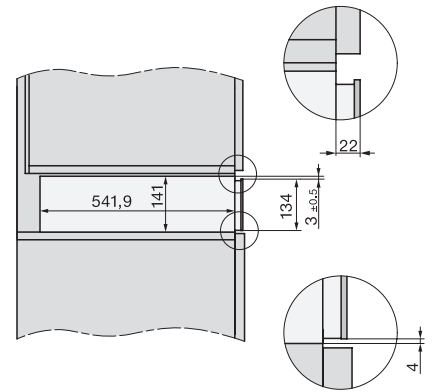
Installation_DGC_XXL_ESW7x10_EVS7010 installation drawings



built-in ESW7x10 EVS7010, installation drawing



Installation ESW7x10, installation drawing, AU, GB



side view ESW7x10 EVS7010, installation drawing