

## WWB680 WCS 125 Edition

Mașină de spălat cu încărcare frontală W1:

A-10 %\* | 8 kg | 1400 rpm | SteamCare | Dozare automată | Miele@home



- Testate timp de 20 de ani de îngrijire perfectă a rufelor
- Economisiți mai multă energie cu A-10 %\*
- SteamCare reduce timpul de călcat cu până la 50 % și împrospătează hainele
- Dozare precisă și automată a detergentului cu TwinDos®
- Comandă completă din aplicație a mașinii de spălat cu Miele@home\*\*

\* cu 10 % mai economic decât valoarea de prag (52) pentru clasa de eficiență energetică A

\*\* Ofertă digitală suplimentară de la Miele & Cie. KG. Toate aplicațiile inteligente sunt posibile cu ajutorul sistemului Miele@home. Gama de funcții poate varia în funcție de model și țară.



EAN: 4002516776871 / Numărul materialului: 12491450 /  
Vechi Numărul materialului: 11WB6801EU1

<b>Promoție aniversară</b>	
Modele aniversare 125	•
<b>Tip construcție</b>	
Adecvat pentru stivuire	•
Montare alăturată	•
Glisare spre interior	•
Balama ușă	dreapta
<b>Model</b>	
Marcă produs	W1 White Edition
Încărcare frontală	•
<b>Centrifugare</b>	
Viteză maximă de centrifugare	1400
Înterupere clătire	•
Funcție fără centrifugare	•
<b>Design</b>	
Culoarea aparatului	Alb lotus
Culoare panou de comandă	Alb lotus
Design ușă	Negru obsidian cu inel alb
Culoare buton rotativ	Alb lotus
Versiune panou de comandă	Înclinat 5°
Tip comandă	Comandă rotativă
Afișaj	DirectSensor gaben, 7 segmente
<b>Putere de curățare</b>	
Dozaj automat al detergentului TwinDos	•
Dozator proporțional CapDosing	•
<b>Întreținere rufe delicate</b>	
Tambur cu structură de fagure	•
Încărcare în kg	8,0
<b>Confortul utilizatorului</b>	
Conectarea în rețea cu Miele@home	•
Sistem de abur SteamCare	•
Start întârziat până la 24 de ore	•
Afișare timp rămas	•
Sertar cu funcție AutoClean pentru detergent	•
AddLoad	•
<b>Eficiență și durabilitate</b>	
Clasă de eficiență energetică (A-G)	A
Mai economic decât valoarea de prag (52) pentru clasa eficienței energetice A	10%
Consum ponderat de energie per 100 de cicluri de funcționare pentru ciclul de spălare în kWh	43
Consum ponderat de apă per ciclu în l	48
Clasă de eficiență centrifugare	B
Clasa emisiilor de zgomot acustic în aer (ciclu centrifugare)	A
Emisii de sunet în timpul ciclului de centrifugare în dB(A) la 1 pW	72
Durata programului „Eco 40-60“ la capacitate nominală	219
Putere nominală în stare oprit în W	0,30
Putere nominală în stare conectat în așteptare în W	0,60
Spălare la temperatură joasă „Rece“ și „20 °C“	•

WWB680 WCS 125 Edition

Mașină de spălat cu încărcare frontală W1:

A-10 %\* | 8 kg | 1400 rpm | SteamCare | Dozare automată | Miele@home



EAN: 4002516776871 / Numărul materialului: 12491450 /

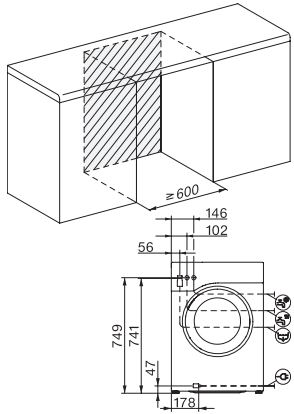
Vechi Numărul materialului: 11WB6801EU1

Control automat al încărcării	•
Debitmetru	•
Controlul spumării	•
Motor ProfiEco	•
<b>Programe spălare</b>	
Bumbac (colorate)	•
Bumbac cu prespălare	•
Călcare minimă	•
Delicate	•
Cămăși	•
Rufe din lână (spălare manuală)	•
Express 20	•
Culori închise/Denim	•
Evacuare/Centrifugare	•
ECO 40-60	•
<b>Suplimente la spălare</b>	
Scurt	•
Pre-călcare cu abur	•
Alarmă	•
<b>Siguranță</b>	
Sistem de protecție a apei	Watercontrol-System
Blocare de siguranță	•
Cod PIN	•
Interfață optică	•
<b>Date tehnice</b>	
Dimensiuni în mm (lățime)	596
Dimensiuni în mm (înălțime)	850
Dimensiuni în mm (adâncime)	643
Adâncimea aparatului electrocasnic în mm cu ușa deschisă	1054
Adâncime aparat excluzând ușa (pentru încorporare) în mm	600
Greutate în kg	80
Putere electrică totală în kW	2,10-2,40
Tensiune în V	220-240
Tensiune nominală siguranță în A	10
Frecvență în Hz	50
Lungime cablu de alimentare în m	2
<b>Accesorii furnizate</b>	
UltraPhase 1 + 2	•
Voucher pentru 5 cartușe Miele UltraPhase	•

WWB680 WCS 125 Edition

Mașină de spălat cu încărcare frontală W1:

A-10 %\* | 8 kg | 1400 rpm | SteamCare | Dozare automată | Miele@home



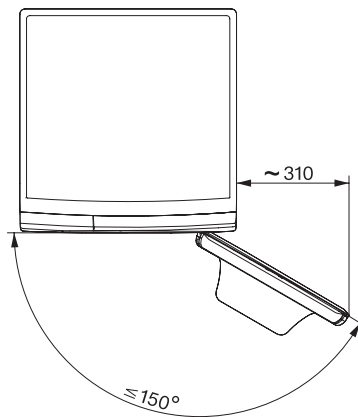
W1 drawing, fascia 5 degree, measures in mm



W1 drawing, fascia 5 degree, measures in mm



W1 drawing, fascia 5 degree, measures in mm



W1 drawing, fascia 5 degree, measures in mm