

KFN 7774 C

Combină frigorifică integrată

cu PerfectFresh Active, DynaCool și NoFrost pentru depozitare optimă.



- Înălțimile rafturilor pentru ușă pot fi reglate individual
- Proaspăt de 5x mai mult cu umidif. act. – PerfectFresh Active
- Ilum. regl. individual pt rafturi din sticlă cu FlexiLight 2.0
- Fără gheață pe alimente și fără dezghețare, cu tehnologia NoFrost
- Distribuie uniformă a temp. la interiorul aparatului – DynaCool



EAN: 4002516748205 / Numărul materialului: 12445190 /

Vechi Numărul materialului: 38777405EU1

<b>Categorie de aparate electrocasnice</b>	
Combină frigorifică	•
<b>Tip construcție</b>	
Aparat electrocasnic încastrat	•
Aparat electrocasnic integrat	•
Balama ușă	dreapta
Balamale ușă convertibile	•
<b>Design</b>	
Iluminat în zona de răcire a frigiderului	FlexiLight 2,0
Iluminat în compartimentul congelator	LED
Iluminare ventilator	•
Iluminare sistem de menținere a proapețimii	•
<b>Confortul utilizatorului</b>	
Conectarea în rețea cu Miele@home	•
Sistem de menținere a proapețimii	PerfectFresh Active
Umidificare activă în dulapul superior	•
Ușă interioară ajustări fine	•
ComfortClean	•
DynaCool	•
NoFrost	•
DuplexCool	•
ComfortSize	•
VarioRoom	•
SoftClose	•
SelfClose	•
<b>Comenzi</b>	
Concept funcțional	FreshTouch
Compartimentul de frigider poate fi oprit	Da
Regularizare independentă a temperaturii pentru compartimentele de frigider și congelator	Da
SuperCool automat	•
SuperFreeze	•
Nr. zone de temperatură	3
Mod Sabat	•
Modul de petrecere	•
Modul de vacanță	•
<b>Frigider/Compartiment frigider</b>	
Nr. de rafturi	4
inclusiv numărul de rafturi despărțite (FlexiBoard)	1
din care iluminate	2
Nr. de sertare pentru legume-fructe	2
Perete posterior uscat	CleanSteel
Număr de rafturi pe ușă interioară pentru conserve	1
Grilaje ușă pentru sticle	1
Rafturi ușă	2
<b>Congelator/Secțiune congelator</b>	
Număr de sertare de congelator	3
dintre care pe roți	2
<b>Eficiență și durabilitate</b>	
Clasă de eficiență energetică (A-G)	C

KFN 7774 C

Combină frigorifică integrată

cu PerfectFresh Active, DynaCool și NoFrost pentru depozitare optimă.



EAN: 4002516748205 / Numărul materialului: 12445190 /

Vechi Numărul materialului: 38777405EU1

Consum energetic anual în kWh	165,35
Consum de energie în 24 h în kWh	0,45

#### Siguranță

Funcția de blocare	•
Alarmă acustică ușă	•
Alarmă acustică de temperatură	•
Alarmă optică pentru ușă	•
Alarmă optică de temperatură	•
Indicator oprire alimentare pentru secțiunea de congelator	•

#### Date tehnice

Lățime minimă nișă în mm	560
Lățime maximă nișă în mm	570
Înălțime minimă nișă în mm	1772
Înălțime maximă nișă în mm	1788
Adâncime nișă în mm	550
Lățime aparat electrocasnic în mm	559
Înălțime aparat electrocasnic în mm	1770
Adâncime aparat electrocasnic în mm	546
Greutate în kg	72,3
Tehnologie de balama a ușii	Ușă fixă
Greutate max. ușă frontală – frigider, în kg	18
Greutatea maximă a ușii frontale – congelator în kg	12
Clasa climatică	SN-ST
Compartiment frigider în l	175
incluzând și zona PerfectFresh în l	71
Compartiment congelator 4* în l	70
Capacitate utilă totală în l	245
Timp de păstrare în caz de defecțiune în ore	9
Capacitate congelator în kg/24 ore	6,00
Clasa de emisii de zgomot acustic în aer (A-D)	B
Emisii sonore în dB(A) re 1 pW	33
Consum de curent (mA)	1400
Tensiune în V	220-240
Tensiune nominală siguranță în A	10
Număr de faze	1
Frecvență în Hz	50-60
Lungime cablu de alimentare în m	2,2
Înlocuirea lămpilor	Servicii pentru Clienți

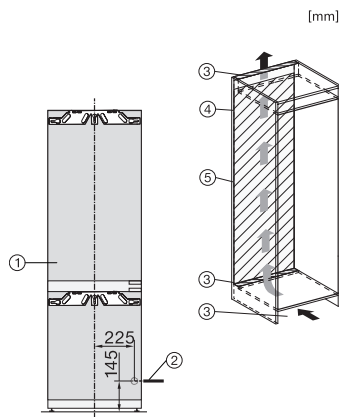
#### Accesorii furnizate

Tavă de ouă	•
Cutie organizare PerfectFresh	•
Tavă pentru cuburi de gheață	•

## KFN 7774 C

Combină frigorifică integrată

cu PerfectFresh Active, DynaCool și NoFrost pentru depozitare optimă.



KFN7734C, KFN7734F, KFN7734D, KFN7764D, KFN7785D, KFN7744E, KFN7774D, installation (footnote\*) (installation drawings)



KFN7734C, KFN7734F, KFN7734D, KFN7764D, KFN7785D, KFN7744E, KFN7774D, built-in (footnote\*) (installation drawings)



KFNS7734D, KFN7734C, KFN7734F, KFN7734D, KFN7764D, KFN7785D, KFN7744E, KFN7774D, side view (installation drawings)