

KFN 7764 C

Combină frigorifică integrată

FlexiLight 2.0, DynaCool și NoFrost pentru un confort care va impresiona.



- Sertar spațios cu control umiditate – DailyFresh
- Ilum. regl. individual pt rafturi din sticlă cu FlexiLight 2.0
- Fără gheață pe alimente și fără dezghețare, cu tehnologia NoFrost
- Distribuire uniformă a temp. la interiorul aparatului – DynaCool
- Înălțimile rafturilor pentru ușă pot fi reglate individual



EAN: 4002516748175 / Numărul materialului: 12445160 /

Vechi Numărul materialului: 38776405EU1

|   |                |
|---|----------------|
| <b>Categorie de aparate electrocasnice</b>  |                |
| Combină frigorifică   | •              |
| <b>Tip construcție</b>  |                |
| Aparat electrocasnic încastrat  | •              |
| Aparat electrocasnic integrat   | •              |
| Balama ușă  | dreapta        |
| Balamale ușă convertibile   | •              |
| <b>Design</b>   |                |
| Iluminat în zona de răcire a frigiderului   | FlexiLight 2,0 |
| Iluminat în compartimentul congelator   | LED            |
| Iluminare ventilator  | •              |
| <b>Confortul utilizatorului</b>   |                |
| Conectarea în rețea cu Miele@home   | •              |
| Sistem de menținere a proapețimii   | DailyFresh     |
| Ușă interioară ajustări fine  | •              |
| ComfortClean  | •              |
| DynaCool  | •              |
| NoFrost   | •              |
| DuplexCool  | •              |
| ComfortSize   | •              |
| VarioRoom   | •              |
| SoftClose   | •              |
| <b>Comenzi</b>  |                |
| Concept funcțional  | FreshTouch     |
| Compartimentul de frigider poate fi oprit   | Da             |
| Regularizare independentă a temperaturii pentru compartimentele de frigider și congelator | Da             |
| SuperCool automat   | •              |
| SuperFreeze   | •              |
| Nr. zone de temperatură   | 2              |
| Mod Sabat   | •              |
| Modul de petrecere  | •              |
| Modul de vacanță  | •              |
| <b>Frigider/Compartiment frigider</b>   |                |
| Nr. de rafturi  | 5              |
| inclusiv numărul de rafturi despărțite (FlexiBoard)                                       | 1              |
| din care iluminate  | 2              |
| Nr. de sertare pentru legume-fructe   | 1              |
| Perete posterior uscat  | CleanSteel     |
| Număr de rafturi pe ușa interioară pentru conserve  | 3              |
| Grilaje ușă pentru sticle   | 1              |
| Rafturi ușă   | 4              |
| <b>Congelator/Secțiune congelator</b>   |                |
| Număr de sertare de congelator  | 3              |
| dintre care pe roți   | 2              |
| <b>Eficiență și durabilitate</b>  |                |
| Clasă de eficiență energetică (A–G)   | C              |
| Consum energetic anual în kWh   | 145,27         |
| Consum de energie în 24 h în kWh  | 0,39           |

KFN 7764 C

Combină frigorifică integrată

FlexiLight 2.0, DynaCool și NoFrost pentru un confort care va impresiona.



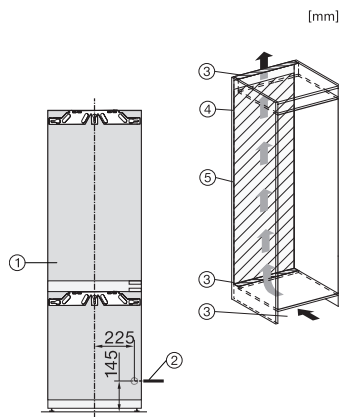
EAN: 4002516748175 / Numărul materialului: 12445160 /  
Vechi Numărul materialului: 38776405EU1

| Siguranță  |                         |
|--|-------------------------|
| Funcția de blocare   | •                       |
| Alarmă acustică ușă  | •                       |
| Alarmă acustică de temperatură                             | •                       |
| Alarmă optică pentru ușă                                   | •                       |
| Alarmă optică de temperatură                               | •                       |
| Indicator oprire alimentare pentru secțiunea de congelator | •                       |
| Date tehnice   |                         |
| Lățime minimă nișă în mm                                   | 560                     |
| Lățime maximă nișă în mm                                   | 570                     |
| Înălțime minimă nișă în mm                                 | 1772                    |
| Înălțime maximă nișă în mm                                 | 1788                    |
| Adâncime nișă în mm  | 550                     |
| Lățime aparat electrocasnic în mm                          | 559                     |
| Înălțime aparat electrocasnic în mm                        | 1770                    |
| Adâncime aparat electrocasnic în mm                        | 546                     |
| Greutate în kg   | 70,1                    |
| Tehnologie de balama a ușii                                | Ușă fixă                |
| Greutate max. ușă frontală – frigider, în kg               | 18                      |
| Greutatea maximă a ușii frontale – congelator în kg        | 12                      |
| Clasa climatică  | SN-T                    |
| Compartiment frigider în l                                 | 184                     |
| Compartiment congelator 4* în l                            | 70                      |
| Capacitate utilă totală în l                               | 254                     |
| Timp de păstrare în caz de defecțiune în ore               | 9                       |
| Capacitate congelator în kg/24 ore                         | 6,00                    |
| Clasa de emisii de zgomot acustic în aer (A-D)             | B                       |
| Emisii sonore în dB(A) re 1 pW                             | 33                      |
| Consum de curent (mA)                                      | 1400                    |
| Tensiune în V  | 220-240                 |
| Tensiune nominală siguranță în A                           | 10                      |
| Număr de faze  | 1                       |
| Frecvență în Hz  | 50-60                   |
| Lungime cablu de alimentare în m                           | 2,2                     |
| Înlocuirea lămpilor  | Servicii pentru Clienți |
| Accesorii furnizate  |                         |
| Tavă de ouă  | •                       |
| Tavă pentru cuburi de gheață                               | •                       |

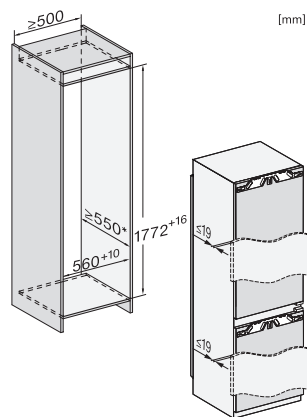
## KFN 7764 C

Combină frigorifică integrată

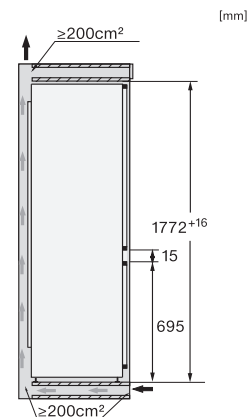
FlexiLight 2.0, DynaCool și NoFrost pentru un confort care va impresiona.



KFN7734C, KFN7734F, KFN7734D, KFN7764D, KFN7785D, KFN7744E, KFN7774D, installation (footnote\*) (installation drawings)



KFN7734C, KFN7734F, KFN7734D, KFN7764D, KFN7785D, KFN7744E, KFN7774D, built-in (footnote\*) (installation drawings)



KFNS7734D, KFN7734C, KFN7734F, KFN7734D, KFN7764D, KFN7785D, KFN7744E, KFN7774D, side view (installation drawings)