

K 7778 C

Frigider încastrat

PerfectFresh Active pt. prospețime, FlexiLight 2.0 și comp. de congelare de 4*.



- Proaspăt de 5x mai mult cu umidif. act. – PerfectFresh Active
- Ilum. regl. individual pt rafturi din sticlă cu FlexiLight 2.0
- Compartiment de congelare de 4* integrat
- Distribuire uniformă a temp. la interiorul aparatului – DynaCool
- Înălțimile rafturilor pentru ușă pot fi reglate individual



EAN: 4002516748014 / Numărul materialului: 12444940 /
Vechi Numărul materialului: 36777800EU1

| | |
|---|---------------------|
| Categorie de aparate electrocasnice | |
| Frigider | • |
| Tip construcție | |
| Aparat electrocasnic încastrat | • |
| Aparat electrocasnic integrat | • |
| Balama ușă | dreapta |
| Balamale ușă convertibile | • |
| Design | |
| Iluminat în zona de răcire a frigiderului | FlexiLight 2,0 |
| Iluminare ventilator | • |
| Iluminare sistem de menținere a prospețimii | • |
| Confortul utilizatorului | |
| Conectarea în rețea cu Miele@home | • |
| Sistem de menținere a prospețimii | PerfectFresh Active |
| Umidificare activă în dulapul superior | • |
| Ușă interioară ajustări fine | • |
| ComfortClean | • |
| DynaCool | • |
| ComfortFrost | • |
| ComfortSize | • |
| SoftClose | • |
| SelfClose | • |
| Comenzi | |
| Concept funcțional | FreshTouch |
| Compartimentul de frigider poate fi oprit | Da |
| Regularizare independentă a temperaturii pentru compartimentele de frigider și congelator | Nu |
| SuperCool automat | • |
| Nr. zone de temperatură | 3 |
| Mod Sabat | • |
| Modul de petrecere | • |
| Modul de vacanță | • |
| Frigider/Compartiment frigider | |
| Nr. de rafturi | 5 |
| inclusiv numărul de rafturi despărțite (FlexiBoard) | 1 |
| din care iluminate | 2 |
| Nr. de sertare pentru legume-fructe | 3 |
| Perete posterior uscat | CleanSteel |
| Număr de rafturi pe ușa interioară pentru conserve | 3 |
| Grilaje ușă pentru sticle | 2 |
| Rafturi ușă | 5 |
| Eficiență și durabilitate | |
| Clasă de eficiență energetică (A–G) | C |
| Consum energetic anual în kWh | 131,04 |
| Consum de energie în 24 h în kWh | 0,35 |
| Siguranță | |
| Funcția de blocare | • |
| Alarmă acustică ușă | • |
| Alarmă optică pentru ușă | • |

K 7778 C

Frigider încastrat

PerfectFresh Active pt. prospețime, FlexiLight 2.0 și comp. de congelare de 4*.



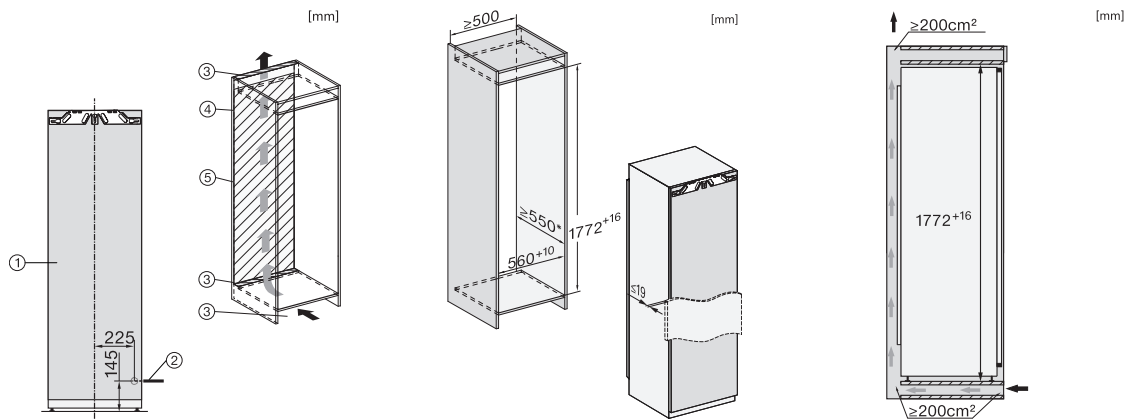
EAN: 4002516748014 / Numărul materialului: 12444940 /
Vechi Numărul materialului: 36777800EU1

| Date tehnice | |
|--|-------------------------|
| Lățime minimă nișă în mm | 560 |
| Lățime maximă nișă în mm | 570 |
| Înălțime minimă nișă în mm | 1772 |
| Înălțime maximă nișă în mm | 1788 |
| Adâncime nișă în mm | 550 |
| Lățime aparat electrocasnic în mm | 559 |
| Înălțime aparat electrocasnic în mm | 1770 |
| Adâncime aparat electrocasnic în mm | 546 |
| Greutate în kg | 34,2 |
| Tehnologie de balama a ușii | Ușă fixă |
| Greutate max. ușă frontală – frigider, în kg | 26 |
| Clasa climatică | SN-T |
| Compartiment frigider în l | 250 |
| incluzând și zona PerfectFresh în l | 98 |
| Compartiment congelator 4* în l | 27 |
| Capacitate utilă totală în l | 276 |
| Timpe de păstrare în caz de defecțiune în ore | 14 |
| Capacitate congelator în kg/24 ore | 2,00 |
| Clasa de emisii de zgomot acustic în aer (A-D) | B |
| Emisii sonore în dB(A) re 1 pW | 33 |
| Consum de curent (mA) | 1200 |
| Tensiune în V | 220-240 |
| Tensiune nominală siguranță în A | 10 |
| Număr de faze | 1 |
| Frecvență în Hz | 50-60 |
| Lungime cablu de alimentare în m | 2,2 |
| Înlocuirea lămpilor | Servicii pentru Clienți |
| Accesorii furnizate | |
| Tavă de ouă | • |
| Cutie organizare PerfectFresh | • |
| Tavă pentru cuburi de gheață | • |

K 7778 C

Frigider încastrat

PerfectFresh Active pt. prospețime, FlexiLight 2.0 și comp. de congelare de 4*.



K7733E, K7763E, K7732E, K7734F, K7764E, K7743E, K7743D, K7744E, K7773D, K7774D (footnote*) (installation drawings)

K7733E, K7763E, K7732D, K7732E, K7734F, K7764E, K7743E, K7743D, K7744E, K7773D, K7774D, built-in (footnote*) (drawings)

K7733E, K7763E, K7732E, K7734F, K7764E, K7743E, K7743D, K7744E, K7773D, K7774D, side view (installation drawings)