

FNS 7040 B

Congelator integrat

cu tehnologie fără gheață și trei sertare de congelare pentru confort maxim.



- Fără gheață pe alimente și fără dezghețare, cu tehnologia NoFrost
- Închidere amortizată a ușilor cu SoftClose
- Alimentele sunt congelate rapid și delicat – SuperFreeze
- Creștere flexibilă în volumul congelatorului – VarioRoom



EAN: 4002516746669 / Numărul materialului: 12443420 /

Vechi Numărul materialului: 37704006EU1

Categorie de aparate electrocasnice	
Congelator	•
Tip construcție	
Aparat electrocasnic încastat	•
Aparat electrocasnic integrat	•
Balama ușă	dreapta
Balamale ușă convertibile	•
Montare alăturată posibilă	•
Confortul utilizatorului	
Conectarea în rețea cu Miele@home	•
NoFrost	•
VarioRoom	•
SoftClose	•
Comenzi	
Concept funcțional	SensorTouch
Regularizare independentă a temperaturii pentru compartimentele de frigider și congelator	Nu
SuperFreeze	•
Nr. zone de temperatură	1
Mod Sabat	•
Modul de petrecere	•
Congelator/Secțiune congelator	
Număr de sertare de congelator	3
Eficiență și durabilitate	
Clasă de eficiență energetică (A-G)	B
Consum energetic anual în kWh	94,09
Consum de energie în 24 h în kWh	0,25
Siguranță	
Funcția de blocare	•
Alarmă acustică ușă	•
Alarmă acustică de temperatură	•
Alarmă optică pentru ușă	•
Alarmă optică de temperatură	•
Indicator oprire alimentare pentru secțiunea de congelator	•
Date tehnice	
Lățime minimă nișă în mm	560
Lățime maximă nișă în mm	570
Înălțime minimă nișă în mm	714
Înălțime maximă nișă în mm	730
Adâncime nișă în mm	550
Lățime aparat electrocasnic în mm	559
Înălțime aparat electrocasnic în mm	712
Adâncime aparat electrocasnic în mm	546
Greutate în kg	34,2
Tehnologie de balama a ușii	Ușă fixă
Greutate max. ușă frontală – frigider, în kg	14
Clasa climatică	SN-T
Compartiment congelator 4* în l	66
Capacitate utilă totală în l	65
Timp de păstrare în caz de defecțiune în ore	10

FNS 7040 B

Congelator integrat

cu tehnologie fără gheață și trei sertare de congelare pentru confort maxim.



EAN: 4002516746669 / Numărul materialului: 12443420 /

Vechi Numărul materialului: 37704006EU1

Capacitate congelator în kg/24 ore	8,00
Clasa de emisii de zgomot acustic în aer (A-D)	B
Emisii sonore în dB(A) re 1 pW	33
Consum de curent (mA)	1300
Tensiune în V	220-240
Tensiune nominală siguranță în A	10
Număr de faze	1
Frecvență în Hz	50-60
Lungime cablu de alimentare în m	2,2
Înlocuirea lămpilor	Servicii pentru Clienți

Accesorii furnizate

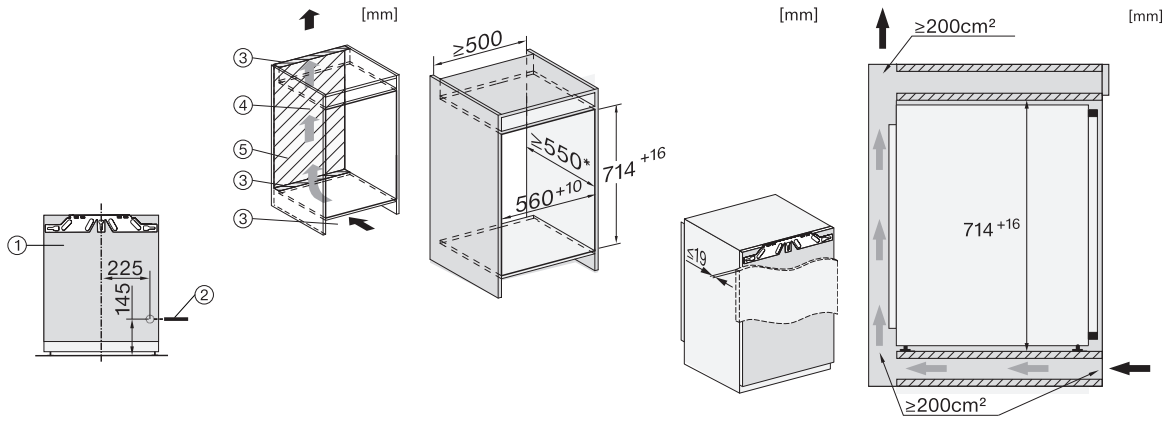
Tavă pentru cuburi de gheață

•

FNS 7040 B

Congelator integrat

cu tehnologie fără gheață și trei sertare de congelare pentru confort maxim.



FNS7040E, FNS7040B, FNS7040C, FNS7040D,
installation (*footnote) (installation drawings)

FNS7040E, FNS7040B, FNS7040C, FNS7040D, built-in
(*footnote) (installation drawings)

FNS7040E, FNS7040B, FNS7040C, FNS7040D, side view
(installation drawings)