

KMDA 7676 FL-U BlackPerfection

Plită cu inducție cu sistem integrat de evacuare a vaporilor
cu două zone de gătit PowerFlex XL foarte mari pentru regimul de recirculare



- Cel mai silențios TwoInOne de la Miele – motor Silence
- Instalare flexibilă – Plug&Play mod recirculare cu țevi
- Spațiu amplu – 4 zone de gătit mari incl. 2 zone PowerFlex XL
- Reglare automată a puterii ventilatorului – Con@ctivity
- Designul complet negru asigură un aspect elegant

EAN: 4002516755951 / Numărul materialului: 12438930 /
Vechi Numărul materialului: 26767679D

| | |
|--------------------------------------------------------------|-----------------------------|
| Tip construcție | |
| Plită cu inducție cu sistem integrat de evacuare a vaporilor | • |
| Moduri de funcționare | |
| Recirculare aer ghidată cu accesorii opționale | Recirculare |
| Recirculare aer ghidată cu accesorii opționale | DFK-xxxx, DUU 1500, DUU 600 |
| Recirculare aer neghidată (instalare Plug&Play) | Da |
| Design | |
| Suprafață vitroceramică elegantă | • |
| Integrat la nivelul blatului | • |
| Culoare suprafață ceramică | Negru |
| Fără cadru – montat pe suprafață | • |
| Extractor montat la nivelul blatului | • |
| Culoare capac grilaj | Negru |
| Culoarea filtrului de grăsime | Negru |
| Detalii zonă de gătit | |
| Număr de zone de gătit | 4 |
| Număr de zone de gătit | 2 |
| Număr maxim de vase | 4 |
| Zone de gătit PowerFlex | |
| Nr. | 4 |
| Tip | Zonă de gătit PowerFlex XL |
| Diametru în mm | Ø 150 – 230 |
| Valoare nominală în W | 2100 |
| Booster în W | 3000 |
| TwinBooster în W | 3650 |
| zona 1 de gătit/suprafață de gătit | |
| Poziție | Stânga |
| Tip | Zonă de gătit PowerFlex XL |
| Dimensiune în mm | 230x460 |
| Putere nominală amplificare max. în W | 4800 |
| Valoare nominală max. în W | 3400 |
| Putere nominală TwinBooster max. în W | 7300 |
| al 2-lea arzător/supr. gătit | |
| Poziție | dreapta |
| Tip | Zonă de gătit PowerFlex XL |
| Dimensiune în mm | 230x460 |
| Putere nominală amplificare max. în W | 4800 |
| Valoare nominală max. în W | 3400 |
| Putere nominală TwinBooster max. în W | 7300 |
| Confortul utilizatorului | |
| Miele@home | • |
| Operare prin comenzi cu senzori | ComfortSelect alb |
| Funcție automată Con@ctivity | • |
| Afișaj digital putere | • |
| Culoare afișaj | Alb |
| Încălzire automată | • |
| Păstrare cald | • |
| Funcție Stop&Go | • |
| Funcția de reapelare | • |

KMDA 7676 FL-U BlackPerfection

Plită cu inducție cu sistem integrat de evacuare a vaporilor
cu două zone de gătit PowerFlex XL foarte mari pentru regimul de recirculare



EAN: 4002516755951 / Numărul materialului: 12438930 /
Vechi Numărul materialului: 26767679D

| | |
|---------------------------------------------------------------------------------------------------|------|
| Oprire de siguranță | • |
| Recunoaștere permanentă vas | • |
| Opțiuni de setare individuală (de ex. alarme sonore) | • |
| Indicator de blocarea filtrului de cărbune activ | • |
| Timpe de funcționare prelungită 5/15 min. | • |
| Protecție ștergere | • |
| Indicator de saturație a filtrului de grăsime | • |
| Cronometru | • |
| Interior ușor de curățat al hotei – CleanCover | • |
| Eficiență și durabilitate | |
| Motor ECO | • |
| Motor silențios | • |
| Curățare confortabilă | |
| Vitroceramică ușor de curățat | • |
| Sistem de filtrare | |
| Număr de filtre de grăsime din oțel inoxidabil (cu 10 straturi) lavabile în mașina de spălat vase | 1 |
| Recirculare | |
| Debit de aer la nivel min. (m ³ /h) conform EN 61591 | 145 |
| Debit de aer la nivel max. (m ³ /h) conform EN 61591 | 465 |
| Debit de aer la nivelul 1 Booster (m ³ /h) conform EN 61591 | 510 |
| Putere sunet la nivel min. (dB(A) re 1 pW) conform EN 60704-3 | 47,0 |
| Putere sunet la nivel max. (dB(A) re 1 pW) conform EN 60704-3 | 68,0 |
| Presiune sunet la nivel min. (dB(A) re 20 μPa) conform EN 60704-2-13 | 34,0 |
| Putere sunet la nivelul 1 Booster (dB(A) la 1 pW) conf. cu EN 60704-3 | 70,0 |
| Presiune sunet la nivel max. (dB(A) re 20 μPa) conform EN 60704-2-13 | 55,0 |
| Putere sunet la nivelul 1 Booster (dB(A) la 20 μPa) conform EN 60704-2-13 | 57,0 |
| Siguranță | |
| Oprire de siguranță | • |
| Funcția de blocare | • |
| Blocare comenzi | • |
| Ventilator de răcire integrat | • |
| Protecție la supraîncălzire | • |
| Indicator de căldură reziduală | • |
| Conexiune pentru întrerupătorul de contact al ferestrei | • |
| Date tehnice | |
| Dimensiuni în mm (lățime) | 800 |
| Dimensiuni în mm (înălțime) | 238 |
| Dimensiuni în mm (adâncime) | 520 |
| Dimensiuni decupaj nișă în mm (lățime) pentru instalare pe suprafață | 780 |
| Dimensiuni decupaj nișă în mm (adâncime) pentru instalare pe suprafață | 500 |
| Înălțime carcasă, inclusiv caseta de conectare în mm | 238 |
| Dimensiuni interne nișă în mm (lățime) cu instalare la nivel | 780 |

KMDA 7676 FL-U BlackPerfection

Plită cu inducție cu sistem integrat de evacuare a vaporilor
cu două zone de gătit PowerFlex XL foarte mari pentru regimul de recirculare

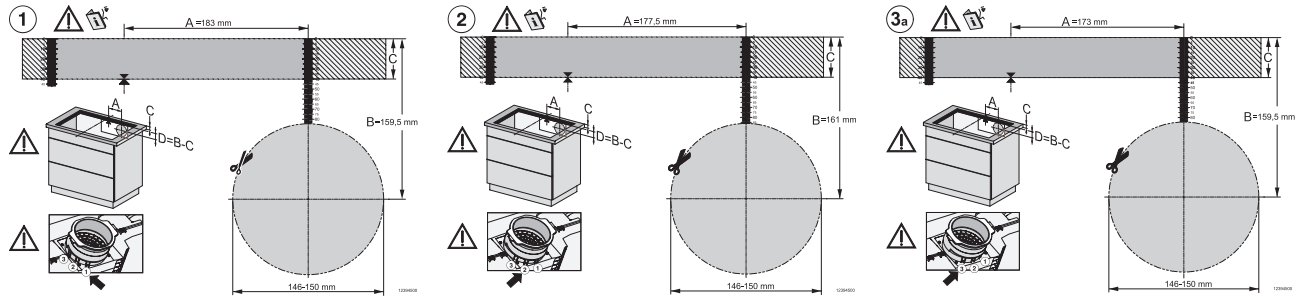


EAN: 4002516755951 / Numărul materialului: 12438930 /
Vechi Numărul materialului: 26767679D

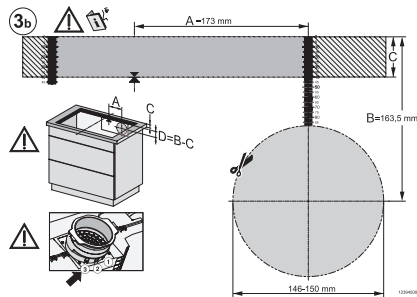
| | |
|----------------------------------------------------------------|-------|
| Dimensiuni interne nișă în mm (adâncime) cu instalare la nivel | 500 |
| Greutate în kg | 20 |
| Dimensiuni externe nișă în mm (lățime) cu instalare la nivel | 804 |
| Dimensiuni externe nișă în mm (adâncime) cu instalare la nivel | 524 |
| Putere electrică totală în kW | 7,50 |
| Tensiune în V | 230 |
| Frecvență în Hz | 50-60 |
| Lungime cablu de alimentare în m | 1,6 |
| Accesorii furnizate | |
| Cablu de alimentare | Da |
| Filtru cu cărbune activ pentru modul de recirculare | • |
| Adaptor Plug&Play | • |

KMDA 7676 FL-U BlackPerfection

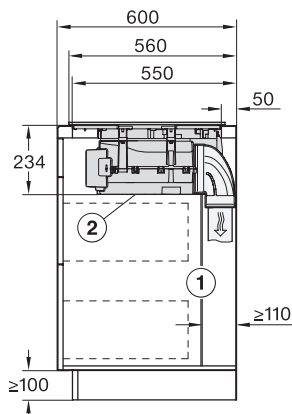
Plită cu inducție cu sistem integrat de evacuare a vaporilor
cu două zone de gătit PowerFlex XL foarte mari pentru regimul de recirculare



KMDA7676FL-U BlackPerfection, KMDA7876FL-U – flush installation, drilling template, Installation depth 20 cm

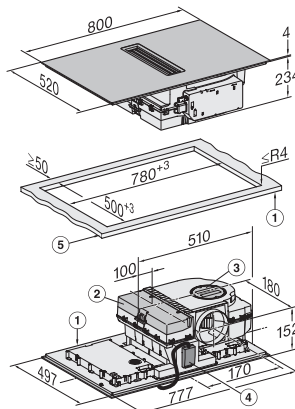


KMDA7676FL-U, KMDA7876FL-U – flush installation, drilling template, Installation depth 21 cm, Installation drawing

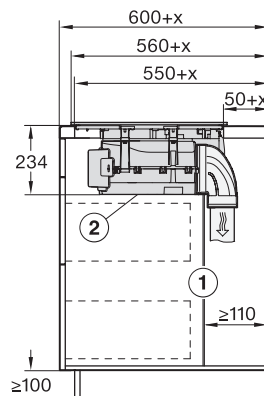


KMDA7676FL, KMDA7876FL – Side view lying on top – Installation drawing

KMDA7676FL-U, KMDA7876FL-U – surface installation, drilling template, Installation drawing

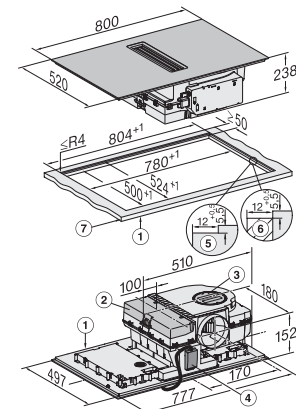


KMDA7676FL, KMDA7876FL – Installation drawing

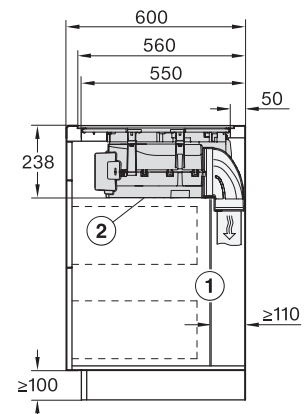


KMDA7676FL, KMDA7876FL – Side view lying on top+X – Installation drawing

KMDA7676FL-U, KMDA7876FL-U – surface installation, 21 cm, drilling template, Installation drawing



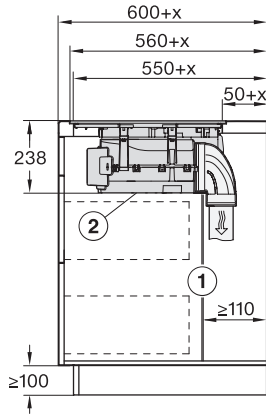
KMDA7676FL, KMDA7876FL – flush – Installation drawing



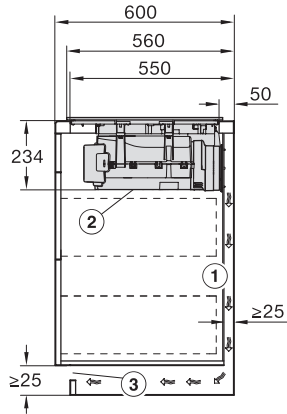
KMDA7676FL, KMDA7876FL – Side view flush – Installation drawing

KMDA 7676 FL-U BlackPerfection

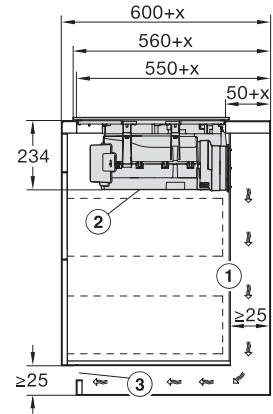
Plită cu inducție cu sistem integrat de evacuare a vaporilor
cu două zone de gătit PowerFlex XL foarte mari pentru regimul de recirculare



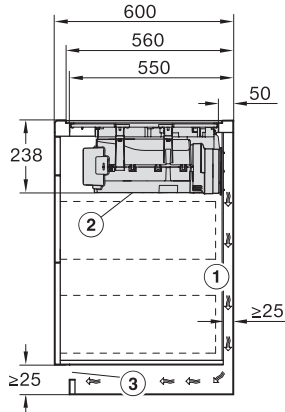
KMDA7676FL, KMDA7876FL – Side view flush+X – Installation drawing



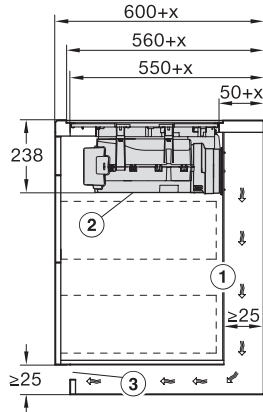
KMDA7676FL, KMDA7876FL – Side view lying on top, Plug&Play – Installation drawing



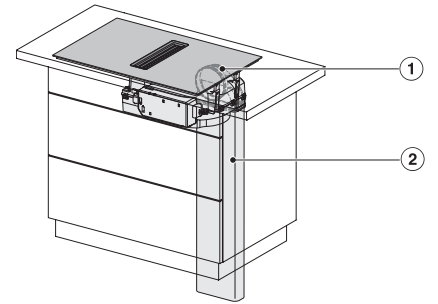
KMDA7676FL, KMDA7876FL – Side view lying on top+X, Plug&Play – Installation drawing



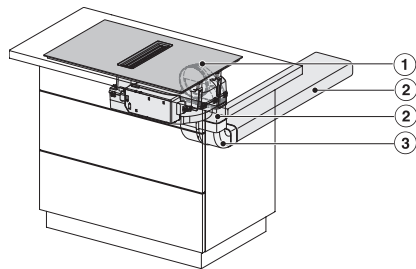
KMDA7676FL, KMDA7876FL – Side view flush, Plug&Play – Installation drawing



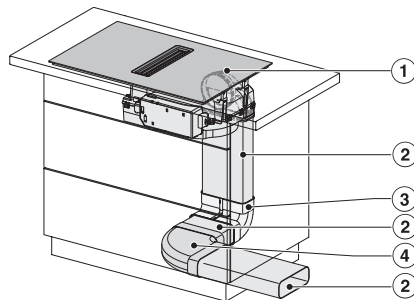
KMDA7676FL, KMDA7876FL – Side view flush+X, Plug&Play – Installation drawing



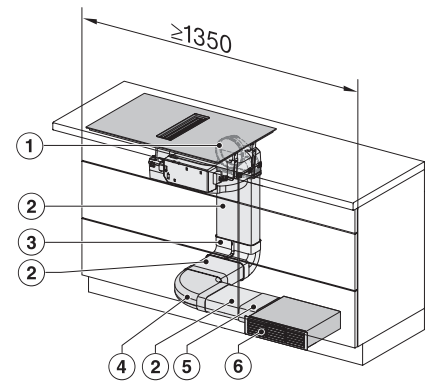
KMDA7676FL, KMDA7876FL – Installation variant 1 Basis -drawing



KMDA7676FL, KMDA7876FL – Installation variant 2 Basis – drawing



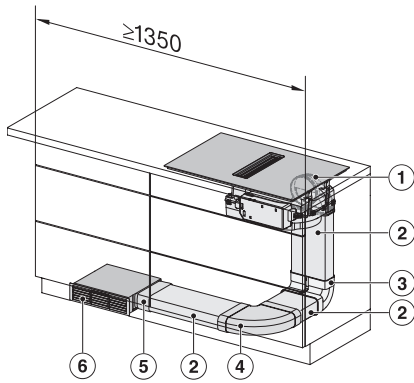
KMDA7676FL, KMDA7876FL – Installation variant 3 Basis – drawing



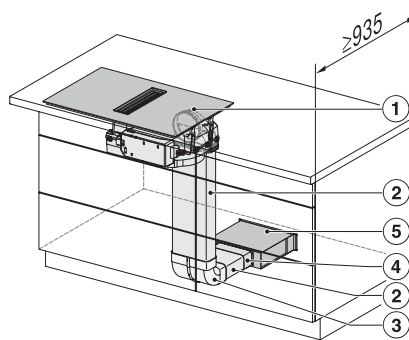
KMDA7676FL, KMDA7876FL – Installation variant 4 Circulating air – drawing

KMDA 7676 FL-U BlackPerfection

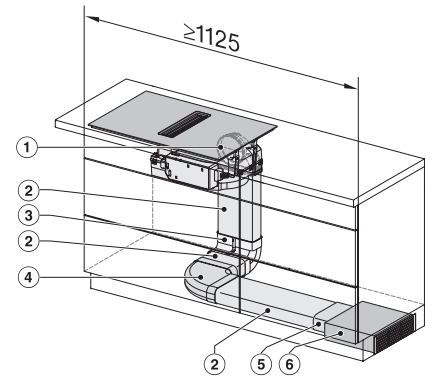
Plită cu inducție cu sistem integrat de evacuare a vaporilor
cu două zone de gătit PowerFlex XL foarte mari pentru regimul de recirculare



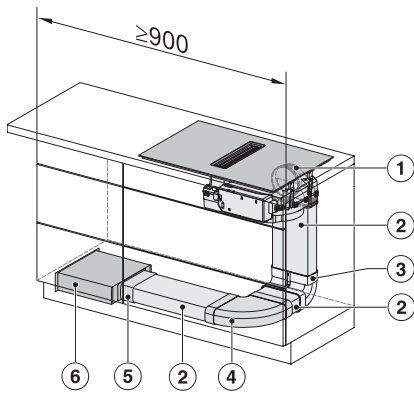
KMDA7676FL, KMDA7876FL – Installation variant
5 Circulating air – drawing



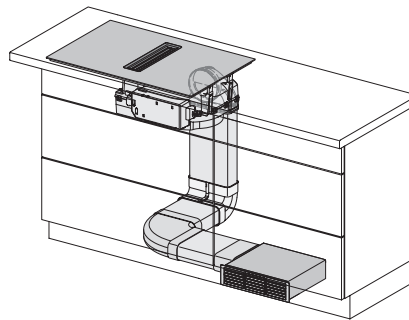
KMDA7676FL, KMDA7876FL – Installation variant
6 Circulating air – drawing



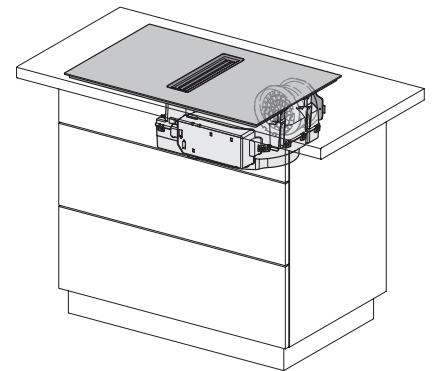
KMDA7676FL, KMDA7876FL – Installation variant
13 Circulating air – drawing



KMDA7676FL, KMDA7876FL – Installation variant
14 Circulating air – drawing



KMDA7676FL/FR, KMDA7876FL/FR, Air circulation
(Installation drawing)



KMDA7676FL/FR, KMDA7876FL/FR, Plug&Play
(Installation drawing)