

DAD 4841 Black Levantar
Sistem de evacuare downdraft
cu design elegant negru obsidian mat și utilizare intuitivă prin SmartControl



- lat de 916 mm – combinația perfectă cu hote panoramice
- Instalare ușoară a modului de recirc. cu set accesorii plug&play
- Placă deflectoare retractabilă motorizată – Hood in Motion
- Confort unic al utilizatorului – Con@ctivity
- Filtrare eficientă – filtru de grăsimi din inox în 10 straturi



EAN: 4002516761990 / Numărul materialului: 12428800 /
Vechi Numărul materialului: 28D4841MD

Tip construcție	
Sistem de evacuare downdraft	•
Tipul și designul construcției	
Culoare	Negru obsidian
Moduri de funcționare	
Tip de ghidaj de aer	Se poate adapta
Filtru cu cărbune activ (se comandă separat)	DKF 30-P, DKF 30-R
Design	
Evacuare laterală	•
Confortul utilizatorului	
Miele@home	•
Funcție automată Con@ctivity	•
Comenzi electronice	•
Comenzi tactile pe sticlă	•
Oră de oprire Booster programabilă	•
Temp de funcționare prelungită 5/15 min.	•
Indicator de saturație a filtrului de grăsime	•
Indicator de blocare a filtrului cu grăsime programabil	•
Indicator de blocare a filtrului de cărbune programabil	•
Hote cu motor	•
Interior ușor de curățat al hotei – CleanCover	•
Eficiență și durabilitate	
Clasa de eficiență energetică (A+++ - D)	A
Motor ECO	•
Sistem PowerManagement	•
Consum energetic anual în kWh/an	41,6
Clasă de eficiență fluido-dinamică	A
Clasa eficienței iluminării	A
Clasă de eficiență a filtrării grăsimilor	B
Sistem de filtrare	
Număr de filtre de grăsime din oțel inoxidabil (cu 10 straturi) lavabile în mașina de spălat vase	2
Iluminare	
LED	•
Număr x W	1 x 11,2 W
Intensitatea luminii în Lx	400 lx
Temperatură de culoare în K	3500 Kelvin
Funcție de reducere a luminozității	•
Suflantă	
Ventilator cu două funcții	•
Motor c.c.	•
Evacuare	
Debit de aer la Nivelul 1 (m ³ /h) conform EN 61591	200
Debit de aer la Nivelul 2 (m ³ /h) conform EN 61591	340
Debit de aer la Nivelul 3 (m ³ /h) conform EN 61591	440
Debit de aer la Nivelul Booster (m ³ /h) conform EN 61591	600
Debit de aer la nivelul booster 2 (m ³ /h)	640
Putere sunet la Nivelul 1 (dB(A) re 1 pW) conform EN 60704-3	44,0
Putere sunet la Nivelul 2 (dB(A) re 1 pW) conform EN 60704-3	57,0

DAD 4841 Black Levantar
Sistem de evacuare downdraft
cu design elegant negru obsidian mat și utilizare intuitivă prin SmartControl



EAN: 4002516761990 / Numărul materialului: 12428800 /
Vechi Numărul materialului: 28D4841MD

Putere sunet la Nivelul 3 (dB(A) re 1 pW) conform EN 60704-3	62,0
Putere sunet la nivelul Booster (dB(A) re 1 pW) conf. cu EN 60704-3	70,0
Putere sunet la nivelul 2 Booster (dB(A) la 1 pW) conf. cu EN 60704-3	72,0
Putere sunet la Nivelul 1 (dB(A) re 20 μPa) conform EN 60704-2-13	30,0
Putere sunet la Nivelul 2 (dB(A) re 20 μPa) conform EN 60704-2-13	43,0
Putere sunet la Nivelul 3 (dB(A) la 20 μPa) conform EN 60704-2-13	49,0
Putere sunet la nivelul Booster (dB(A) re 20 μPa) conform EN 60704-2-13	56,0
Putere sunet la nivelul 2 Booster (dB(A) la 20 μPa) conform EN 60704-2-13	58,0
Recirculare	
Debit de aer la Nivelul 1 (m ³ /h) conform EN 61591	160
Debit de aer la Nivelul 2 (m ³ /h) conform EN 61591	320
Debit de aer la Nivelul 3 (m ³ /h) conform EN 61591	415
Debit de aer la nivelul 1 Booster (m ³ /h) conform EN 61591	520
Debit de aer la nivelul 2 Booster (m ³ /h) conform EN 61591	555
Putere sunet la Nivelul 1 (dB(A) re 1 pW) conform EN 60704-3	50,0
Putere sunet la Nivelul 2 (dB(A) re 1 pW) conform EN 60704-3	64,0
Putere sunet la Nivelul 3 (dB(A) re 1 pW) conform EN 60704-3	69,0
Putere sunet la nivelul 1 Booster (dB(A) la 1 pW) conf. cu EN 60704-3	75,0
Putere sunet la nivelul 2 Booster (dB(A) la 1 pW) conf. cu EN 60704-3	76,0
Putere sunet la Nivelul 1 (dB(A) re 20 μPa) conform EN 60704-2-13	37,0
Putere sunet la Nivelul 2 (dB(A) re 20 μPa) conform EN 60704-2-13	50,0
Putere sunet la Nivelul 3 (dB(A) la 20 μPa) conform EN 60704-2-13	56,0
Putere sunet la nivelul 1 Booster (dB(A) la 20 μPa) conform EN 60704-2-13	61,0
Putere sunet la nivelul 2 Booster (dB(A) la 20 μPa) conform EN 60704-2-13	62,0
Siguranță	
Oprire de siguranță	•
Sticlă de siguranță monostrat (ESG)	•
Date tehnice	
Lățime boltă în mm	916
Înălțime boltă în mm	638
Adâncime boltă în mm	170
Greutate netă în kg	34,0
Lungime cablu de alimentare în m	1,5
Fișă standard montată	•
Putere electrică totală în kW	0,25
Tensiune în V	230

DAD 4841 Black Levantar

Sistem de evacuare downdraft

cu design elegant negru obsidian mat și utilizare intuitivă prin SmartControl



EAN: 4002516761990 / Numărul materialului: 12428800 /
Vechi Numărul materialului: 28D4841MD

Tensiune nominală siguranță în A	10
----------------------------------	----

Număr de faze	1
---------------	---

Frecvență în Hz	50
-----------------	----

Note referitoare la instalare	
--------------------------------------	--

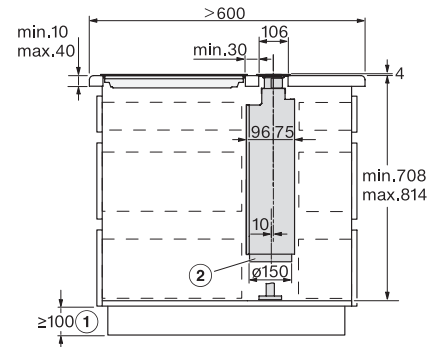
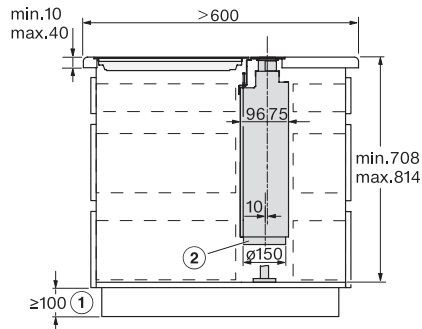
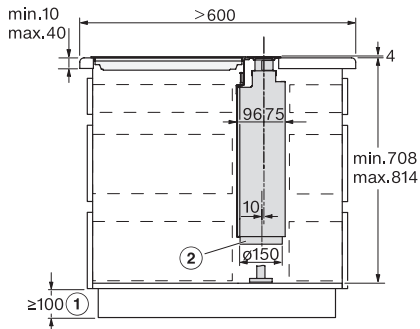
Diametrul conductei de evacuare în mm	150
---------------------------------------	-----

Combinăție optimă cu plită	KM 7689 FL; KM 7684 FL
----------------------------	------------------------

Accesorii opționale	
----------------------------	--

Filtru cu carbon activ	Nein
------------------------	------

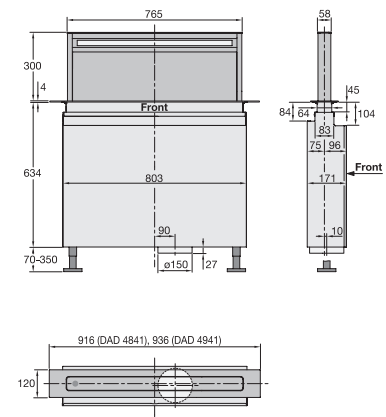
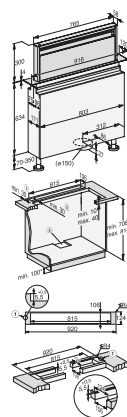
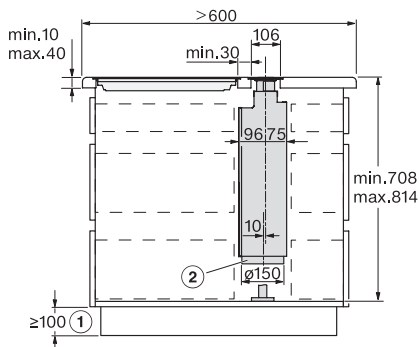
DAD 4841 Black Levantar
Sistem de evacuare downdraft
cu design elegant negru obsidian mat și utilizare intuitivă prin SmartControl



DAD4840, DAD4940, DAD4841, DAD4941 - surface mounted, AP > 600 mm - side view - Installation drawings

DAD4840, DAD4940, DAD4841, DAD4941 - flush - side view - Installation drawings

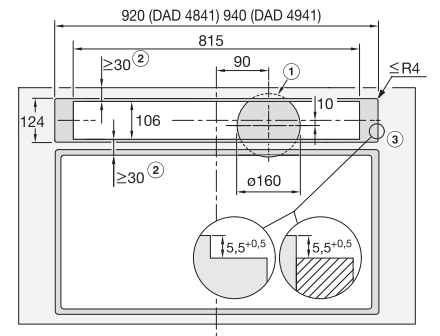
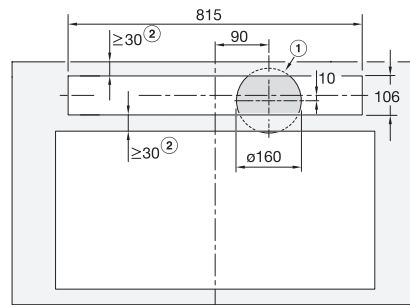
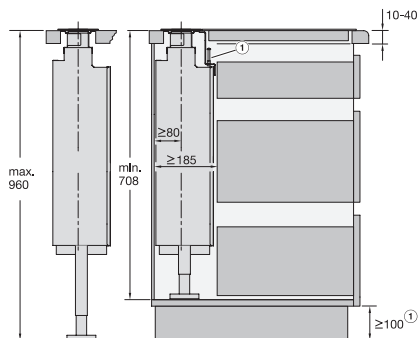
DAD4840, DAD4940, DAD4841, DAD4941 - surface mounted, AP > 600 mm - side view - Installation drawings



DAD4840, DAD4940, DAD4841, DAD4941 - flush - side view - Installation drawings

DAD4841, Installation drawings

DAD4841, DAD4941, Installation drawings

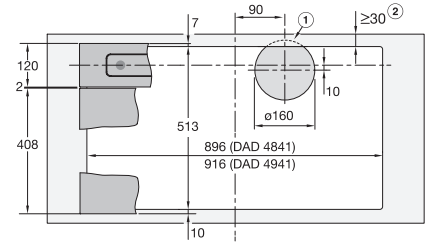
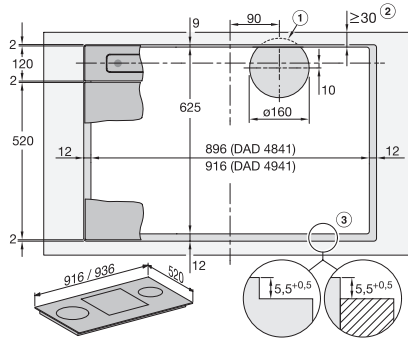
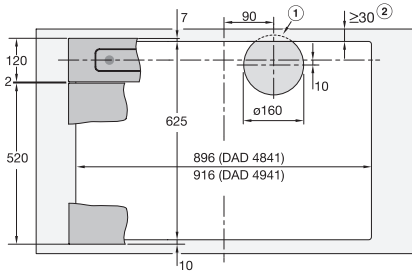


DAD4841, DAD4941, Installation drawings

DAD4841, DAD4941, overlying, Installation drawings

DAD4841, DAD4941, flush, Installation drawings

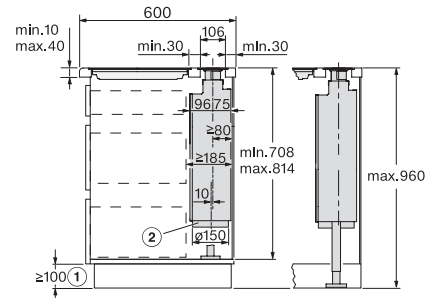
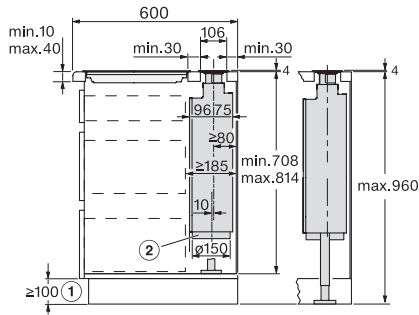
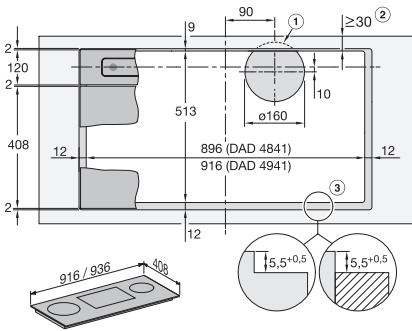
DAD 4841 Black Levantar
Sistem de evacuare downdraft
cu design elegant negru obsidian mat și utilizare intuitivă prin SmartControl



DAD4841, DAD4941, surface mounted installation, common cutout, Installation drawings

DAD4841, DAD4941, flush, Installation drawings

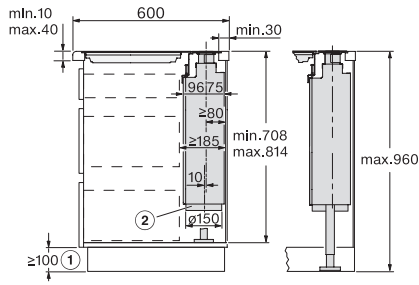
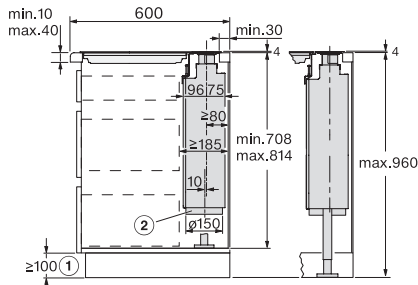
DAD4841, DAD4941, surface mounted installation, common cutout, Installation drawings



DAD4841, DAD4941, flush, Installation drawings

DAD4841, DAD4941, overlying – AP600 mm, Side view, Installation drawings

DAD4841, DAD4941, flush – AP600 mm, Side view, Installation drawings



DAD4841, DAD4941, overlying – AP600 mm, common cutout, Installation drawings

DAD4841, DAD4941, flush – AP600 mm, common cutout, Installation drawings