

WEI865 WCS PWash&TDos&9kg

Mașină de spălat cu încărcare frontală W1

cu TwinDos și SingleWash pt îngrijire rufe, care economisesc timp și energie.



- Dozare precisă și automată a detergentului cu TwinDos®
- QuickPowerWash asigură rezultate rapide și eficiente în doar 49 de minute
- Gamă exclusivă CapDosing pentru diferite textile și pete
- Afișaj & operare confortabilă la îndemână – ComfortSensor
- Miele@home – conect. inteligentă în rețea oferă noi posibilități*

* Ofertă digitală suplimentară de la Miele & Cie. KG. Toate aplicațiile inteligente sunt posibile cu ajutorul sistemului Miele@home. Gama de funcții poate varia în funcție de model și țară.



EAN: 4002516734482 / Numărul materialului: 12401060 /
Vechi Numărul materialului: 11E18655EU1

| | |
|--|---------------------------|
| Tip construcție | |
| Adecvat pentru stivuire | • |
| Montare alăturată | • |
| Glisare spre interior | • |
| Poate fi încastrat sub blat | • |
| Balama ușă | dreapta |
| Model | |
| Marcă produs | W1 Chrome Edition |
| Încărcare frontală | • |
| Centrifugare | |
| Viteză maximă de centrifugare | 1600 |
| Înterupere clătire | • |
| Funcție fără centrifugare | • |
| Design | |
| Culoarea aparatului | Alb lotus |
| Culoare panou de comandă | Alb lotus |
| Culoare buton rotativ | Alb lotus/Inel cromat |
| Versiune panou de comandă | Drept |
| Tip comandă | Comandă rotativă |
| Afișaj | DirectSensor alb, 1 linie |
| Putere de curățare | |
| Tehnologie inovatoare PowerWash | • |
| Dozaj automat al detergentului TwinDos | • |
| Dozator proporțional CapDosing | • |
| Opțiune pete | • |
| Întreținere rufe delicate | |
| Tambur cu structură de fagure | • |
| Încărcare în kg | 9,0 |
| Confortul utilizatorului | |
| Conectarea în rețea cu Miele@home | • |
| Start întârziat până la 24 de ore | • |
| Afișare timp rămas | • |
| Indicator de etapă a programului | • |
| Iluminare tambur | LED |
| MultiLingua | • |
| Sertar cu funcție AutoClean pentru detergent | • |
| Eficiență și durabilitate | |
| Clasă de eficiență energetică (A-G) | A |
| Consum ponderat de energie per 100 de cicluri de funcționare pentru ciclul de spălare în kWh | 49 |
| Consum ponderat de apă per ciclu în l | 48 |
| Clasă de eficiență centrifugare | A |
| Clasa emisiilor de zgomot acustic în aer (ciclu centrifugare) | A |
| Emisii de sunet în timpul ciclului de centrifugare în dB(A) la 1 pW | 68 |
| Durata programului „Eco 40–60“ la capacitate nominală | 199 |
| Putere nominală în stare oprit în W | 0,40 |
| Putere nominală în stare conectat în așteptare în W | 0,80 |
| EcoFeedback | • |
| Spălare la temperatură joasă „Rece“ și „20 °C“ | • |

WEI865 WCS PWash&TDos&9kg

Mașină de spălat cu încărcare frontală W1

cu TwinDos și SingleWash pt îngrijire rufe, care economisesc timp și energie.



EAN: 4002516734482 / Numărul materialului: 12401060 /

Vechi Numărul materialului: 11E18655EU1

| | |
|--|---------------------|
| Control automat al încărcării | • |
| Debitmetru | • |
| Controlul spumării | • |
| Motor ProfiEco | • |
| Programe spălare | |
| QuickPowerWash | • |
| Automat plus | • |
| Bumbac (colorate) | • |
| Călcare minimă | • |
| Delicate | • |
| Cămăși | • |
| Mătase (spălare manuală) | • |
| Rufe din lână (spălare manuală) | • |
| Express 20 | • |
| Culori închise/Denim | • |
| Îmbrăcăminte outdoor | • |
| Impermeabilizare | • |
| Îmbrăcăminte sport | • |
| Pilote de puf | • |
| Perne | • |
| Puf | • |
| Perdele | • |
| Bumbac igienic | • |
| Mașină de curățat | • |
| Săgeată bumbac | • |
| Prima spălare | • |
| Clătire separată/Apretare | • |
| Evacuare/Centrifugare | • |
| ECO 40-60 | • |
| Suplimente la spălare | |
| Scurt | • |
| Înmuiere | • |
| Prespălare | • |
| Apă plus | • |
| Ciclu de clătire suplimentară | • |
| Pre-călcare cu abur | • |
| Alarmă | • |
| Calitate | |
| Contragreutăți confecționate din fontă | • |
| Siguranță | |
| Sistem de protecție a apei | Watercontrol-System |
| Blocare de siguranță | • |
| Cod PIN | • |
| Interfață optică | • |
| Date tehnice | |
| Dimensiuni în mm (lățime) | 596 |
| Dimensiuni în mm (înălțime) | 850 |
| Dimensiuni în mm (adâncime) | 636 |
| Adâncimea aparatului electrocasnic în mm cu ușa deschisă | 1054 |
| Adâncime aparat excluzând ușa (pentru încorporare) în mm | 600 |
| Greutate în kg | 95 |

WEI865 WCS PWash&TDos&9kg

Mașină de spălat cu încărcare frontală W1

cu TwinDos și SingleWash pt îngrijire rufe, care economisesc timp și energie.



EAN: 4002516734482 / Numărul materialului: 12401060 /

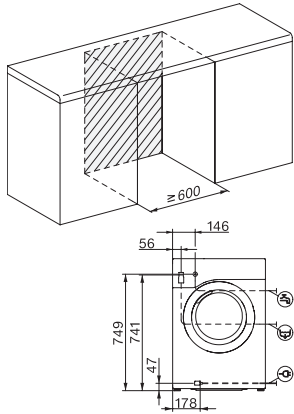
Vechi Numărul materialului: 11E18655EU1

| | |
|---|--|
| Putere electrică totală în kW | 2,10-2,40 |
| Tensiune în V | 220-240 |
| Tensiune nominală siguranță în A | 10 |
| Frecvență în Hz | 50 |
| Lungime cablu de alimentare în m | 2 |
| Înlocuirea lămpilor | Servicii pentru Clienți |
| Accesorii furnizate | |
| 3 capsule | • |
| UltraPhase 1 + 2 | • |
| Voucher pentru 5 cartușe Miele UltraPhase | • |
| Afișaj limbi disponibile | |
| Afișaj limbi disponibile prin intermediul MultiLingua | deutsch, english (GB), français (FR), hrvatski, italiano, magyar, nederlands, polski, română, slovenščina, srpski, türkçe, ελληνικά |

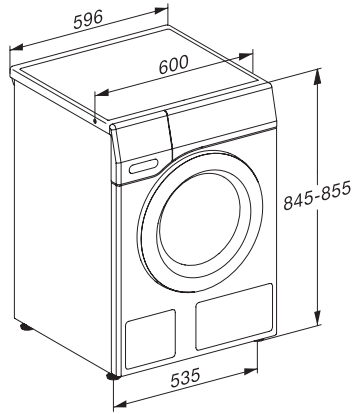
WEI865 WCS PWash&TDos&9kg

Mașină de spălat cu încărcare frontală W1

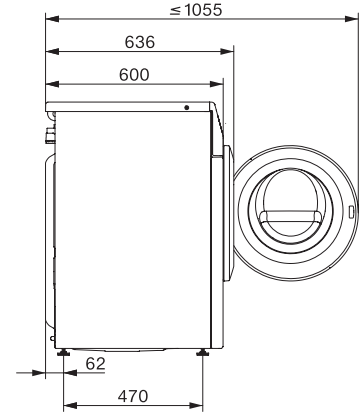
cu TwinDos și SingleWash pt îngrijire rufe, care economisesc timp și energie.



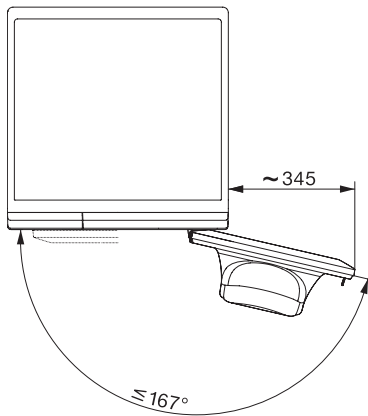
W1 installation drawing, slanted facia or straight facia, measures in mm



W1 drawing, slanted facia or straight facia, measures in mm



W1 drawing, slanted facia or straight facia, measures in mm



W1 drawing, slanted facia or straight facia, measures in mm