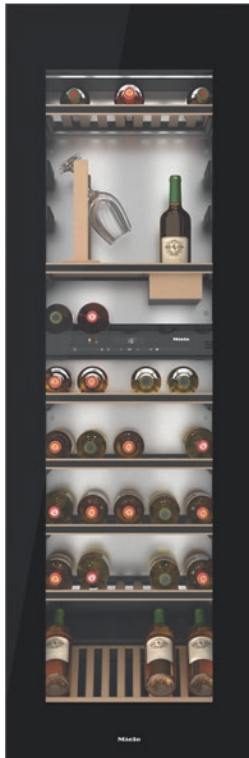


KWT 6722 iGS-1

Unitate de păstrare a vinurilor încastrată

cu FlexiFrame, SommelierSet și Push2open, pentru cunoscătorii de vinuri.



- Depozitare flexibilă a sticlelor de vin, grație FlexiFrame Plus
- Design perfect pentru bucătăriile fără mânere – Push2open
- Păstrarea vinului în mai multe zone de temperatură separate
- Zonă de răcire fără mirosuri, mulțumită filtrelor Active AirClean
- Puneți vinurile într-o lumină favorabilă – sistem de iluminat LED



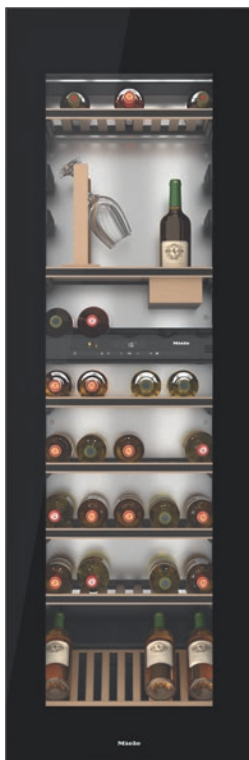
EAN: 4002516712350 / Numărul materialului: 12364310 /
Vechi Numărul materialului: 36672222EU1

Categorie de aparate electrocasnice	
Unitate de păstrare a vinurilor	•
Tip construcție	
Aparat electrocasnic încastrat	•
Aparat electrocasnic integrat	•
Balama ușă	dreapta
Balamale ușă convertibile	•
Montare alăturată posibilă	•
Design	
Culoare front	Ușă din sticlă
Iluminare compartiment vinuri	Iluminare LED
Confortul utilizatorului	
Conectarea în rețea cu Miele@home	•
Accesorii necesare	XKS 3130 W
DynaCool	•
SoftClose	•
Deschizător ușă ascuns	Push2open
Sistem Silence	•
Nr. de rafturi din lemn	8
Material pentru grătare din lemn	Beechwood
Număr de grilaje FlexiFrame	8
SommelierSet	•
NoteBoard	Da
Suport de prezentare 3D sticlă	•
Depozitare cu vibrații reduse	•
Comenzi	
Concept funcțional	TouchControl
Regularizare independentă a temperaturii pentru compartimentele de frigider și congelator	Nu
Nr. zone de temperatură	2
Setare interval temperatură minimă în °C	5
Setare interval temperatură maximă în °C	20
Eficiență și durabilitate	
Clasă de eficiență energetică (A–G)	G
Consum energetic anual în kWh	165,00
Consum de energie în 24 h în kWh	0,45
Siguranță	
Funcția de blocare	•
Alarmă acustică ușă	•
Alarmă acustică de temperatură	•
Alarmă optică pentru ușă	•
Alarmă optică de temperatură	•
Date tehnice	
Lățime minimă nișă în mm	560
Lățime maximă nișă în mm	570
Înălțime minimă nișă în mm	1772
Înălțime maximă nișă în mm	1780
Adâncime nișă în mm	550
Lățime aparat electrocasnic în mm	595
Înălțime aparat electrocasnic în mm	1770

KWT 6722 iGS-1

Unitate de păstrare a vinurilor încastrată

cu FlexiFrame, SommelierSet și Push2open, pentru cunoscătorii de vinuri.



EAN: 4002516712350 / Numărul materialului: 12364310 /

Vechi Numărul materialului: 36672222EU1

Adâncime aparat electrocasnic în mm	572
Greutate în kg	94,0
Clasa climatică	SN
Compartiment vin în l	271
Capacitate utilă totală în l	271
Capacitate sticle Bordeaux de 0,75 l (nr. de sticle)	83 de sticle
Clasa de emisii de zgomot acustic în aer (A-D)	B
Emisii sonore în dB(A) re 1 pW	32
Consum de curent (mA)	1500
Tensiune în V	220-240
Tensiune nominală siguranță în A	10
Număr de faze	1
Frecvență în Hz	50-60
Lungime cablu de alimentare în m	2,8

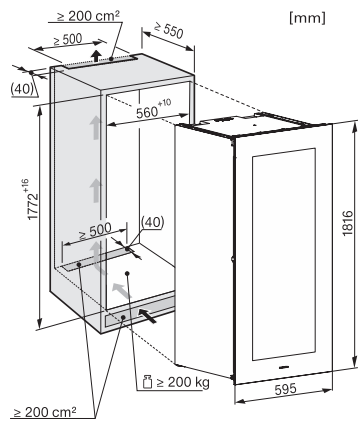
Accesorii furnizate

Filtru Active AirClean

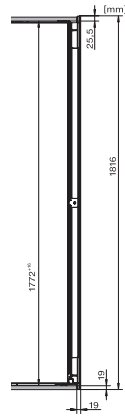
•

KWT 6722 iGS-1

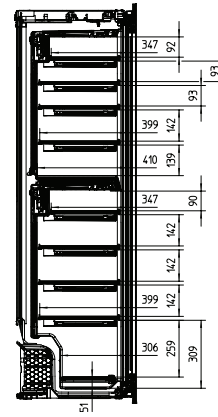
Unitate de păstrare a vinurilor încastată
cu FlexiFrame, SommelierSet și Push2open, pentru cunoscătorii de vinuri.



KWT6722iGS, KWT6722iGS-1, installation draw



KWT6722iGS, KWT6722iGS-1, side view (installation drawing)



KWT6722iGS, KWT6722iGS-1, Interior dimensions (Installation drawings)