

KFN 7734 C

Combină frigorifică integrată

DynaCool, iluminare cu LED convenabilă și NoFrost pentru depozitare optimă.



- Sertar spațios cu control umiditate – DailyFresh
- Compart. iluminat cu LED-uri optim și fără întreținere necesară
- Fără gheață pe alimente și fără dezghețare, cu tehnologia NoFrost
- Distribuire uniformă a temp. la interiorul aparatului – DynaCool
- Rafturi de ușă lavabile în mașina de spălat vase – ComfortClean



EAN: 4002516701323 / Numărul materialului: 12336150 /
Vechi Numărul materialului: 38773403EU1

Categorie de aparate electrocasnice	
Combină frigorifică	•
Tip construcție	
Aparat electrocasnic încastrat	•
Aparat electrocasnic integrat	•
Balama ușă	dreapta
Balamale ușă convertibile	•
Design	
Iluminat în zona de răcire a frigiderului	LED
Confortul utilizatorului	
Conectarea în rețea cu Miele@home	•
Sistem de menținere a proapețimii	DailyFresh
ComfortClean	•
DynaCool	•
NoFrost	•
DuplexCool	•
ComfortSize	•
VarioRoom	•
SoftClose	•
Comenzi	
Concept funcțional	SensorTouch
Compartimentul de frigider poate fi oprit	Da
Regularizare independentă a temperaturii pentru compartimentele de frigider și congelator	Da
SuperCool automat	•
SuperFreeze	•
Nr. zone de temperatură	2
Mod Sabat	•
Modul de petrecere	•
Modul de vacanță	•
Frigider/Compartiment frigider	
Nr. de rafturi	5
Nr. de sertare pentru legume-fructe	1
Număr de rafturi pe ușa interioară pentru conserve	2
Grilaje ușă pentru sticle	1
Rafturi ușă	3
Congelator/Secțiune congelator	
Număr de sertare de congelator	3
Eficiență și durabilitate	
Clasă de eficiență energetică (A-G)	C
Consum energetic anual în kWh	145,27
Consum de energie în 24 h în kWh	0,39
Siguranță	
Funcția de blocare	•
Alarmă acustică ușă	•
Alarmă acustică de temperatură	•
Alarmă optică pentru ușă	•
Alarmă optică de temperatură	•
Indicator oprire alimentare pentru secțiunea de congelator	•

KFN 7734 C

Combină frigorifică integrată

DynaCool, iluminare cu LED convenabilă și NoFrost pentru depozitare optimă.



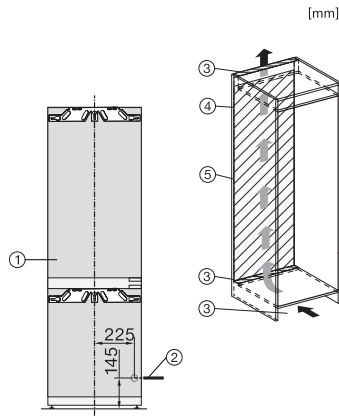
EAN: 4002516701323 / Numărul materialului: 12336150 /
Vechi Numărul materialului: 38773403EU1

Date tehnice	
Lățime minimă nișă în mm	560
Lățime maximă nișă în mm	570
Înălțime minimă nișă în mm	1772
Înălțime maximă nișă în mm	1788
Adâncime nișă în mm	550
Lățime aparat electrocasnic în mm	559
Înălțime aparat electrocasnic în mm	1770
Adâncime aparat electrocasnic în mm	546
Greutate în kg	67,0
Tehnologie de balama a ușii	Ușă fixă
Greutate max. ușă frontală – frigider, în kg	18
Greutatea maximă a ușii frontale – congelator în kg	12
Clasa climatică	SN-T
Compartiment frigider în l	183
Compartiment congelator 4* în l	70
Capacitate utilă totală în l	253
Timp de păstrare în caz de defecțiune în ore	9
Capacitate congelator în kg/24 ore	6,00
Clasa de emisii de zgomot acustic în aer (A-D)	B
Emisii sonore în dB(A) re 1 pW	33
Consum de curent (mA)	1400
Tensiune în V	220-240
Tensiune nominală siguranță în A	10
Număr de faze	1
Frecvență în Hz	50-60
Lungime cablu de alimentare în m	2,2
Înlocuirea lămpilor	Servicii pentru Clienți
Accesorii furnizate	
Tavă de ouă	•
Tavă pentru cuburi de gheață	•

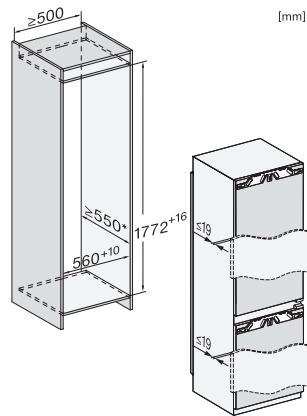
KFN 7734 C

Combină frigorifică integrată

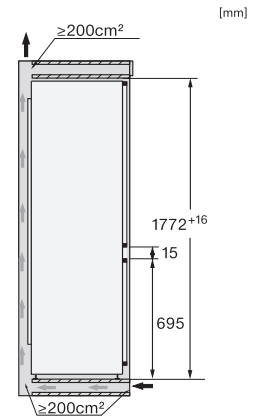
DynaCool, iluminare cu LED convenabilă și NoFrost pentru depozitare optimă.



KFN7734C, KFN7734F, KFN7734D, KFN7764D, KFN7785D, KFN7744E, KFN7774D, installation (footnote*) (installation drawings)



KFN7734C, KFN7734F, KFN7734D, KFN7764D, KFN7785D, KFN7744E, KFN7774D, built-in (footnote*) (installation drawings)



KFNS7734D, KFN7734C, KFN7734F, KFN7734D, KFN7764D, KFN7785D, KFN7744E, KFN7774D, side view (installation drawings)