

DGC 7840 HCX Pro 125 Gala Ed Cuptor cu abur Combi compact fără mâner



- Afișaj tactil mare cu senzor de proximitate – M Touch + MotionReact
- Rezultate perfecte – tehnologie DualSteam
- Crocant la suprafață, suculent în interior – gătitul combinat
- Miele@home – aparat cu WiFi conectat la rețea + Mix & Match
- Curățenie ușoară – HydroClean și incinta cuptorului din inox

A+

EAN: 4002516719793 / Numărul materialului: 12305560 /
Vechi Numărul materialului: 23784088D

Promoție aniversară	
125 Gala Edition	•
Promoție aniversară	
Modele aniversare 125	•
Tip construcție	
Culoarea aparatului	Negru obsidian mat
Tipul și designul construcției	
Cuptor combi cu aburi	•
ArtLine	•
Fără mâner	•
Dotări pentru confort	
Încălzire rapidă	•
Preîncălzire	•
Generator aburi extern	•
Senzor de oxigen	•
Setări de umiditate individuale la gătire combinată	•
Gătire meniu fără transfer de gust	•
Mix & Match	•
Termometru pentru alimente	Fără cablu
Programe automate cu posibilitatea de a face setări individuale	•
Păstrare cald	•
Funcție rumenire	•
Moduri de funcționare	
Decongelare	•
Programe automate	•
Programe automate specifice țării	•
Gătire combinată	•
Gătire combinată cu ventilator plus	•
Gătire combinată cu încălzire superioară/inferioară	•
Gătire combinată cu gril mare	•
Gătire cu aburi	•
Sous-vide	•
Reîncălzire	•
Frigere cu umiditate	•
Moduri de funcționare a grătarului	•
Gril	•
Gril economic	•
Ventilator plus	•
Coacere intensivă	•
Prăjituri plus	•
Încălzire superioară/inferioară	•
Încălzire de sus	•
Încălzire inferioară	•
Gril cu ventilator	•
Aer fierbinte Eco	•
Gătit cu aburi Eco	•
Încălzire farfurie	•
Funcții speciale	•

DGC 7840 HCX Pro 125 Gala Ed Cuptor cu abur Combi compact fără mâner



EAN: 4002516719793 / Numărul materialului: 12305560 /
Vechi Numărul materialului: 23784088D

Confortul utilizatorului	
Conectarea în rețea cu Miele@home	•
Afișaj	M Touch
Senzor de proximitate MotionReact	•
MotionReact: lumina se aprinde la detectarea unei mișcări	•
MotionReact: afișajul se aprinde la detectarea unei mișcări	•
MotionReact: semnalul audio este recunoscut atunci când se detectează mișcare	•
MotionReact: detectare fronturi dulapuri	•
SoftOpen	•
Touch2Open	•
MultiLingua	•
MyMiele	•
Funcție de ajutor	•
Panou de comandă rabatabil motorizat cu SoftClose	•
Gătire independentă de cantitate	•
Gătire cu abur pe maxim 3 niveluri simultan	•
Meniuri automate pentru gătit	•
Reducere aburi înainte de terminarea programului	•
Alarmă sonoră polifonică	•
Afișare oră din zi	•
Afișare dată	•
Cronometru	•
Începere programabilă a duratei de gătit	•
Terminare programabilă a duratei de gătit	•
Durată de gătit programabilă	•
Afișaj de temperatură efectivă	•
Afișaj temperatură țintă	•
Alarmă sonoră la atingerea temperaturii dorite	•
Temperatură recomandată	•
Programe utilizator	•
Setări individuale	•
Eficiență și durabilitate	
Clasa de eficiență energetică (A+++ - D)	A+
Curățare confortabilă	
Compartiment al cuptorului din inox cu aspect de țesătură	•
Element articulată de gril	•
Generator aburi extern	•
HydroClean	•
Programe de întreținere	•
Program de înmuiere	•
Program de clătire	•
Program de uscare a compartimentului cuptorului	•
Grilaje laterale cu desprindere rapidă	•
Grătare laterale din oțel inoxidabil detașabile	•
Detartrare automată	•
Ușă CleanGlass	•
Tehn. cu aburi/aliment. cu apă	
DualSteam	•
Puterea generatorului de aburi în kW	3,30
Volumul recipientului de apă proaspătă în l	1,4

DGC 7840 HCX Pro 125 Gala Ed
Cuptor cu abur Combi compact fără mâner

EAN: 4002516719793 / Numărul materialului: 12305560 /
Vechi Numărul materialului: 23784088D

Rezervor apă proaspătă în spatele panoului de control motorizat	•
Rezervor condens în spatele panoului de comandă rabatabil motorizat cu SoftClose	•
Filtru de scurgere	•
Siguranță	
Sistem de răcire a aparatului și parte frontală tactilă cu răcire	•
Întreprupător de siguranță	•
Blocare comenzi	•
Sistem de răcire cu vapori	•
Mecanism de blocare cu senzor	•
Date tehnice	
Volum compartiment cuptor în l	47
Număr de niveluri rafturi	3
Niveluri rafturi numerotate	•
Balama ușă	Partea inferioară
Lumină cuptor	BrilliantLight
Temperaturi min. mod cuptor în °C	30
Temperaturi max. mod cuptor în °C	230
Temperaturi min. mod gătire cu aburi în °C	40
Temperaturi max. mod gătire cu aburi în °C	100
Lățime minimă nișă în mm	560
Lățime maximă nișă în mm	568
Înălțime minimă nișă în mm	450
Înălțime maximă nișă în mm	452
Adâncime nișă în mm	550
Dimensiuni aparat electrocasnic (L x Î x A) în mm	595 x 456 x 569
Lățime aparat electrocasnic în mm	595
Înălțime aparat electrocasnic în mm	456
Înălțime aparat electrocasnic în mm	455,5
Înălțime aparat electrocasnic în mm	456
Adâncime aparat electrocasnic în mm	569
Adâncime aparat electrocasnic în mm	568,5
Adâncime aparat electrocasnic în mm	569
Greutate în kg	40,2
Putere electrică totală în kW	3,40
Tensiune în V	230
Frecvență în Hz	50
Tensiune nominală siguranță în A	16
Număr de faze	1
Înlocuirea lămpilor	Servicii pentru Clienți
Accesorii furnizate	
Tavă universală cu PerfectClean HUBB 71	1
Grătar coacere și prăjire cu PerfectClean HBBR 71	1
Ghidaje telescopice FlexiClip PerfectClean HFC 71 (pereche)	1
Termometru fără fir pentru alimente	1
Șine laterale detașabile (pereche)	1
Recipiente de gătit din inox perforate	2
Recipiente rezistente din inox pentru gătit	1

DGC 7840 HCX Pro 125 Gala Ed Cuptor cu abur Combi compact fără mâner



EAN: 4002516719793 / Numărul materialului: 12305560 /
Vechi Numărul materialului: 23784088D

Agent de curățare HydroClean

1

Tablete detartrante

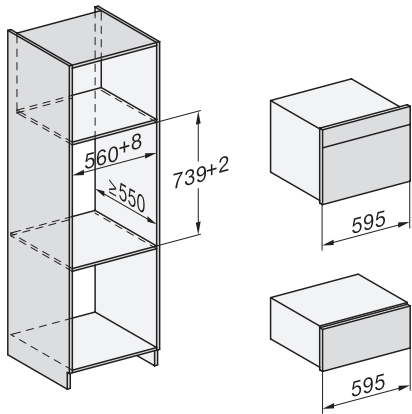
2

Afișaj limbi disponibile

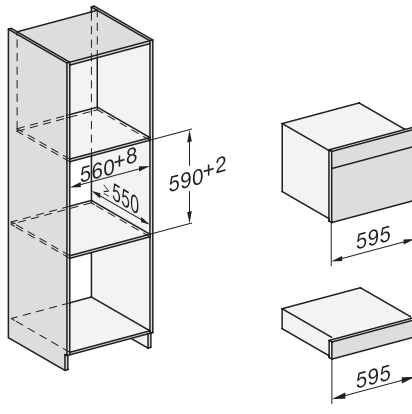
Afișaj limbi disponibile prin intermediul MultiLingua

bahasa malaysia, dansk,
deutsch, english, español,
français, hrvatski, italiano,
magyar, nederlands,
norsk, polski, portugês,
русский, română,
slovenčina, slovenščina,
srpski, suomi, svenska,
türkçe, українська, čeština,
ελληνικά,

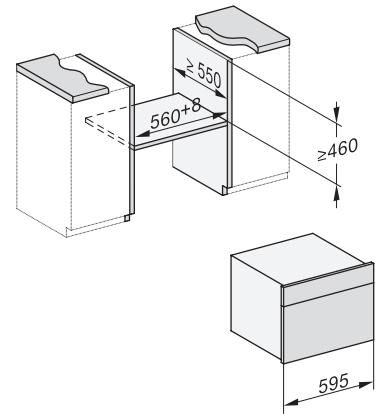
DGC 7840 HCX Pro 125 Gala Ed Cuptor cu abur Combi compact fără mâner



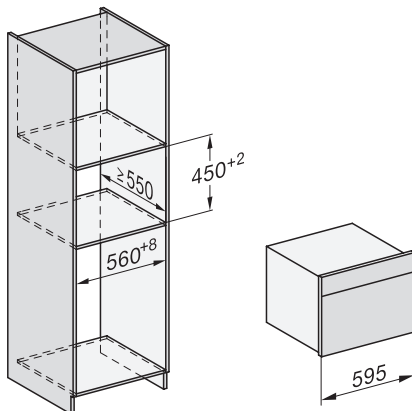
ESW7x20, DGC7x4xHCPro, DGC7x4xHCXPro installation drawings



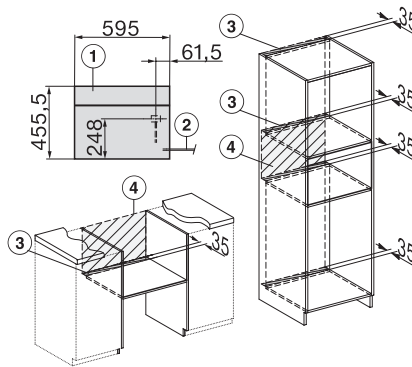
ESW7x10, DGC7x4xHCPro, DGC7x4xHCXPro, installation drawings



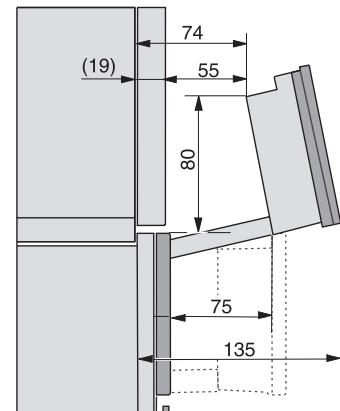
built-in DG DGM DGC XL build-under, installation drawing



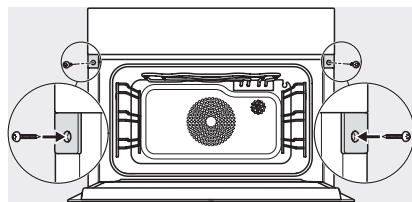
DGC7x4x built-in tall cabinet, installation drawing



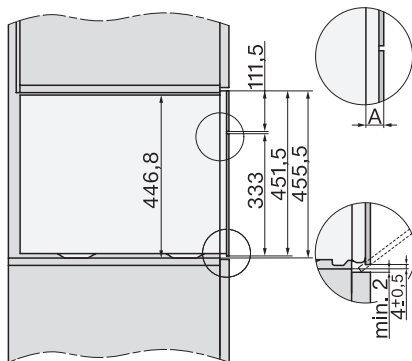
DGC7x40 connections and ventilation 45cm, installation drawing



DGC7x4x swivel range of the aperture, installation drawings



screw joint DGC XL, installation drawing



DGC7x6x X with and without handle side view, installation drawings