

EVS 7010 125 Gala Ed

Aparat de vidat integrat fără mâner, înălțime 14 cm pentru ambalarea profesionistă în vid a alimentelor.



- Prospețime păstrată mai mult – păstrarea și porționarea mâncării
- Gust intens – marinarea mâncării
- Pregătirea mâncării pentru preparare în vid
- Ușor de operat – Comenzi tactile și ghidaje complet telescopice
- Sertarul se deschide extrem de ușor prin apăsare – Push2open

EAN: 4002516719564 / Numărul materialului: 12305300 /
Vechi Numărul materialului: 30701051D

Promoție aniversară	
125 Gala Edition	•
Promoție aniversară	
Modele aniversare 125	•
Tipul și designul construcției	
Sertar de vidare încorporat	•
ArtLine	•
Fără mâner	•
Culoare	Negru obsidian mat
Dotări pentru confort	
Pregătirea alimentelor pentru gătire în vid	•
Durată de depozitare mai îndelungată a preparatelor	•
Preparate marinate	•
Moduri de funcționare	
Etanșare cu vid	•
Domeniul de utilizări	
Etanșare preparate în vid	•
Preparate marinate	•
Împărțirea preparatelor în porții	•
Recipiente etanșe pentru vid	•
Reetanșare ambalaje originale	•
Recipiente de etanșare	•
Etanșare în vid a lichidelor	•
Confortul utilizatorului	
Capacitatea camerei de etanșare în vid din oțel inoxidabil în l	8,0
Dimensiunea minimă a sacului în mm	250
Dimensiune maximă sac în mm	350
Mecanism Push2open	•
Ghidaj telescopice pentru încărcarea și descărcarea sertarului de încălzire	•
Panou de comandă cu comenzi pentru senzor	•
Panou de comandă cu simboluri	•
Puterea de aspirare min. în trepte	1
Setări max. pentru vid	3
Indicator LED setare vid	•
Puterea de aspirare min. pentru recipientele exterioare în trepte	1
Setări maxime de vid pentru recipientele externe	3
Indicator LED setare vid	•
Setări durată de etanșare	1 - 3
Indicatoare LED durată etanșare	•
Funcție Stop	•
Tehn. de extragere a aerului	
Camăra de vid din inox	•
Capacitatea pompei în m ³ /h	4
Curățare confortabilă	
Panou de comandă încastrat	•
Notă referitoare la eliminarea umidității din pompa de vid	•
Bară de etanșare înlocuibilă	•

EVS 7010 125 Gala Ed

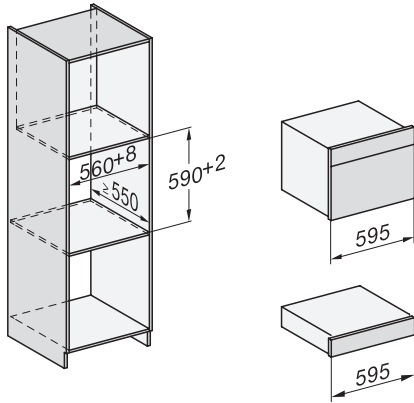
Aparat de vidat integrat fără mâner, înălțime 14 cm
pentru ambalarea profesionistă în vid a alimentelor.

EAN: 4002516719564 / Numărul materialului: 12305300 /
Vechi Numărul materialului: 30701051D

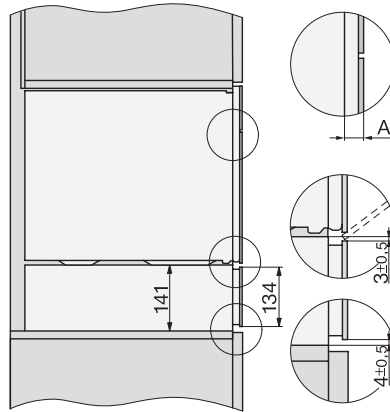
Siguranță	
Oprire de siguranță	•
Date tehnice	
Lățime aparat electrocasnic în mm	595
Înălțime aparat electrocasnic în mm	141
Adâncime aparat electrocasnic în mm	570
Înălțime interioară utilă în mm	80
Putere electrică totală în kW	0,32
Tensiune în V	230
Frecvență în Hz	50-60
Tensiune nominală siguranță în A	10
Număr de faze	1
Cablu de alimentare cu ștecăr	•
Lungime cablu de alimentare în m	1,8
Accesorii furnizate	
Adaptor pentru set de recipiente pentru vidare	1
Suport pentru sac cu etanșare pentru vid	1
Punji de etanșare vid	•
Număr de saci etanși cu vidare 180 x 280 mm	50
Număr de saci etanși cu vidare 240 x 350 mm	50

EVS 7010 125 Gala Ed

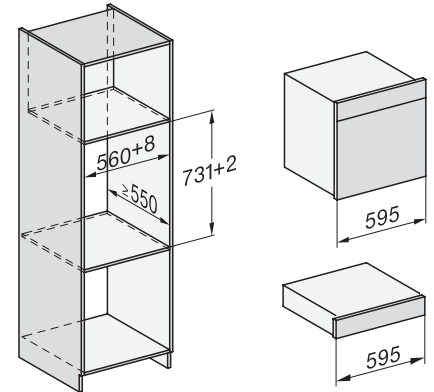
Aparat de vidat integrat fără mâner, înălțime 14 cm pentru ambalarea profesionistă în vid a alimentelor.



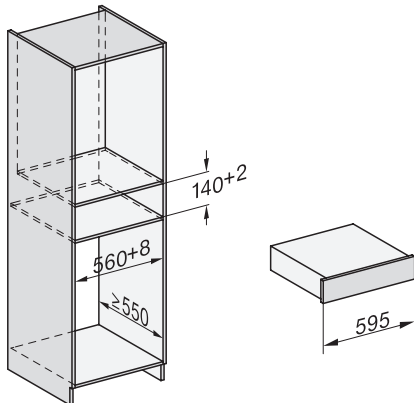
ESW7x10, DGC7x4xHCPro, DGC7x4xHCXPro, installation drawings



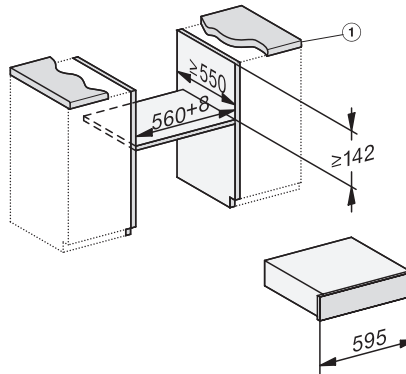
ESW7x10, EVS7010, DG7x4x, DGM7x4x installation drawings



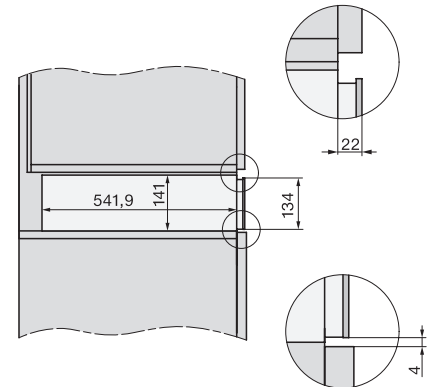
ESW7x10, EVS7010, DGC7x6xHCPro, DGC7x6xHCXPro installation drawings



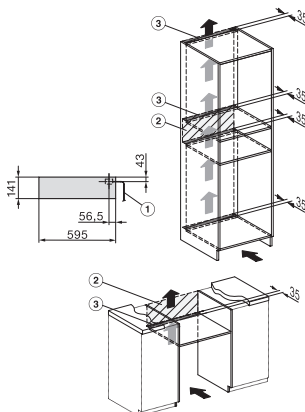
built-in ESW7x10 EVS7010, installation drawing



built-in EVS 7010 build-under, installation drawing



side view ESW7x10 EVS7010, installation drawing



Installation EVS7010, installation drawing