

H 7840 BMX 125 Gala Ed

Cuptor combi cu microunde fără mâner

cu un design unitar, programe automate și termometru pentru alimente



- Afișaj mare cu atingere cu senzor mișcare – M Touch + MotionReact
- Curățare ușoară – compartiment PerfectClean și striații
- Rezultate mai rapide și mai consecvente – Quick & Gentle
- Aparat cu WiFi conectat la rețea – Miele@home
- Rezultate cu un singur pas – Quick MW și butonul popcorn

EAN: 4002516747628 / Numărul materialului: 12305100 /
Vechi Numărul materialului: 22784086D

Promoție aniversară	
Modele aniversare 125	•
125 Gala Edition	•
Tip construcție	
Culoarea aparatului	Negru obsidian mat
Tipul și designul construcției	
Cuptor combi cu microunde încorporat	•
ArtLine	•
Fără mâner	•
Dotări pentru confort	
Rapid & Delicat	•
Încălzire rapidă	•
Preîncălzire	•
Termometru pentru alimente	Cu cablu
Păstrare cald	•
Funcție rumenire	•
Moduri de funcționare	
Dezghețare	•
Programe automate	•
Programe automate specifice țării	•
Frigere automată	•
Aer fierbinte Eco	•
Gril	•
Ventilator plus	•
Coacere intensivă	•
Gătire lentă	•
Microunde	•
Microunde cu prăjire automată	•
Microunde + Gril	•
Microunde + Ventilator plus	•
Microunde + Gril cu recircularea aerului	•
Încălzire convențională	•
Încălzire inferioară	•
Gril cu ventilator	•
Aplicații speciale	•
Confortul utilizatorului	
Conectarea în rețea cu Miele@home	•
Afișaj	M Touch
Senzor de proximitate MotionReact	•
MotionReact: lumina se aprinde la detectarea unei mișcări	•
MotionReact: afișajul se aprinde la detectarea unei mișcări	•
MotionReact: semnalul audio este recunoscut atunci când se detectează mișcare	•
MotionReact: detectare fronturi dulapuri	•
SoftOpen	•
Touch2Open	•
MultiLingua	•
MyMiele	•
Funcție de ajutor	•
Funcție popcorn	•

H 7840 BMX 125 Gala Ed

Cuptor combi cu microunde fără mâner

cu un design unitar, programe automate și termometru pentru alimente



EAN: 4002516747628 / Numărul materialului: 12305100 /

Vechi Numărul materialului: 22784086D

Alarmă sonoră polifonică	•
Afișare oră din zi	•
Sincronizare ceas	•
Afișare dată	•
Cronometru	•
Începere programabilă a duratei de gătire	•
Terminare programabilă a duratei de gătire	•
Durată de gătire programabilă	•
Afișaj de temperatură efectivă	•
Afișaj temperatură țintă	•
Alarmă sonoră la atingerea temperaturii dorite	•
Temperatură recomandată	•
Sugestie putere microunde	•
Microunde rapid	•
Programe utilizator	•
Setări individuale	•
Eficiență și durabilitate	
Folosirea automată a căldurii reziduale	•
Putere nominală în stare oprit în W	0,5
Putere nominală în stare așteptare în W	1,0
Putere nominală în stare conectat în așteptare în W	2,0
Timp până la comutarea automată la modul așteptare în minute	20
Timp până la comutarea automată la modul conectat în așteptare în minute	20
Timp până la oprirea automată la modul oprit în minute	20
Curățare confortabilă	
Incinta cuptorului din inox cu structură cu striții și PerfectClean	•
Element articulat de gril	•
Ușă CleanGlass	•
Siguranță	
Sistem de răcire a aparatului și parte frontală tactilă cu răcire	•
Oprire de siguranță	•
Blocare comenzi	•
Mecanism de blocare cu senzor	•
Date tehnice	
Volum compartiment cuptor în l	43
Număr de niveluri rafturi	3
Număr de niveluri rafturi în compartimentul 1 al cuptorului	3
Număr de niveluri rafturi în compartimentul 2 al cuptorului	3
Lumină cuptor	1 spot LED
Temperaturi în °C	30-250
Temperaturi min. în °C	30
Temperaturi max. în °C	250
Putere microunde controlată electronic	•
Niveluri de putere microunde în W	
Lățime minimă nișă în mm	560
Lățime maximă nișă în mm	568
Înălțime minimă nișă în mm	450

H 7840 BMX 125 Gala Ed

Cuptor combi cu microunde fără mâner

cu un design unitar, programe automate și termometru pentru alimente



EAN: 4002516747628 / Numărul materialului: 12305100 /

Vechi Numărul materialului: 22784086D

Înălțime maximă nișă în mm	452
Adâncime nișă în mm	550
Lățime aparat electrocasnic în mm	595
Înălțime aparat electrocasnic în mm	456
Înălțime aparat electrocasnic în mm	600
Adâncime aparat electrocasnic în mm	562
Greutate în kg	38,0
Putere electrică totală în kW	3,20
Tensiune în V	220-240
Frecvență în Hz	50
Tensiune nominală siguranță în A	16
Număr de faze	1
Cablu de alimentare cu ștecăr	•
Lungime cablu de alimentare în m	2,00
Înlocuirea lămpilor	Servicii pentru Clienți

Accesorii furnizate

Grătar coacere și prăjire cu PerfectClean	1
Termometru cu fir pentru alimente	1
Tavă din sticlă	2

Afișaj limbi disponibile

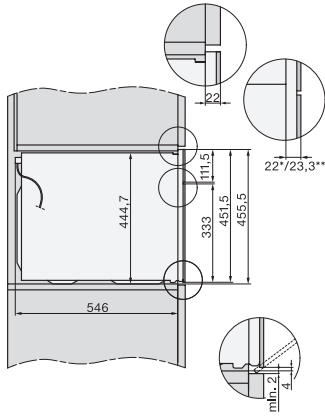
Afișaj limbi disponibile prin intermediul MultiLingua

bahasa malaysia, dansk, deutsch, english, español, français, hrvatski, italiano, magyar, nederlands, norsk, polski, portugês, русский, română, slovenčina, slovenščina, srpski, suomi, svenska, türkçe, українська, čeština, ελληνικά,

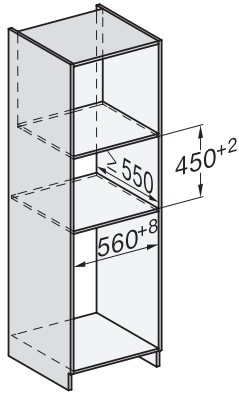
H 7840 BMX 125 Gala Ed

Cuptor combi cu microunde fără mâner

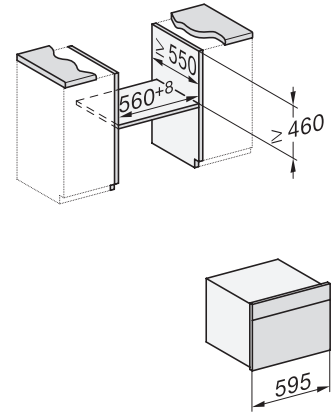
cu un design unitar, programe automate și termometru pentru alimente



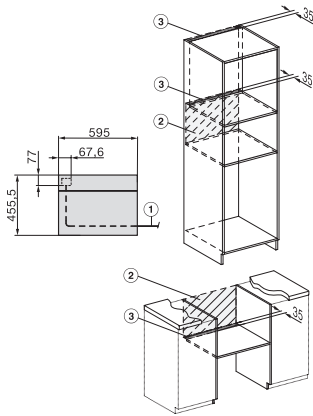
side view H7000 BM, installation drawings



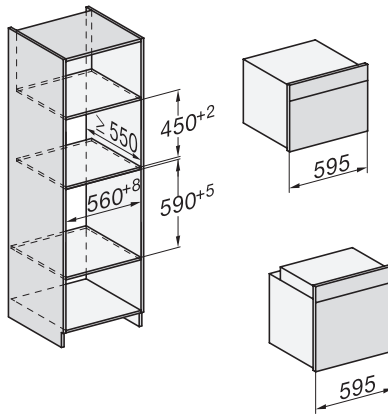
built-in H7000 BM, installation drawing



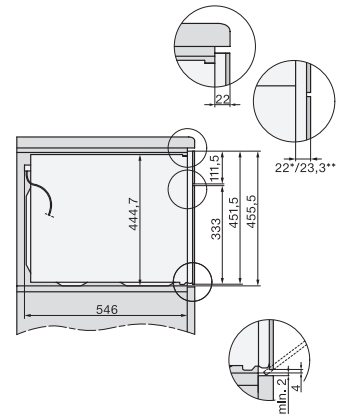
built-in H7000 BM build-under, installation drawings



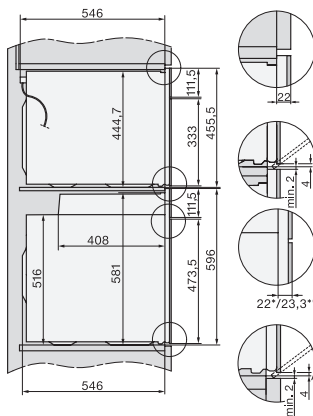
installation H7000 BM, installation drawing



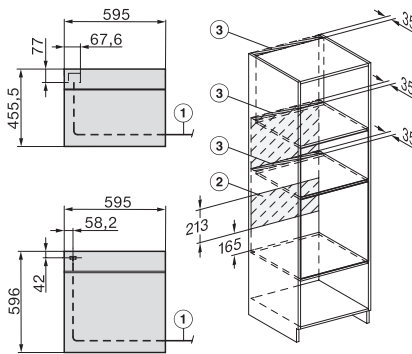
Installation H7000 BM XL, installation drawings



side view H7000 BM build-under, installation drawings



side view Kombi BM XL, installation drawings



Installation Kombi BM XL, installation drawings