

TSF763WP EcoSpeed&8kg

Uscător cu pompă de căldură T1:

cu A+++ și DryCare 40 pentru o uscare eficientă și ușoară.



- Econom. timp pt. sort. ruf.; DryCare 40 e perfect pt. o spălare la 40 °C*
- EcoSpeed reduce eficient timpul de uscare cu 20 de minute**
- FragranceDos² se asigură că rufele dvs. miros proaspăt după uscare***
- EcoDry asigură perf. eficiente pe întreaga durată de viață a uscăt. de rufe
- Control complet al aplicației uscătorului de rufe cu Miele@home****

* Nepotrivit pentru lână sau catifea.

** Comparativ cu uscătoarele Miele fără EcoSpeed cu aceeași încălzire maximă și aceeași clasă de eficiență energetică. Testat la programul „Bumbac” cu o încălzire maximă.

*** Brevet EP 2 431 516

**** Ofertă digitală suplimentară de la Miele & Cie. KG. Toate aplicațiile inteligente sunt posibile cu ajutorul sistemului Miele@home. Gama de funcții poate varia în funcție de model și țară.



EAN: 4002516645566 / Numărul materialului: 12194170 /
Vechi Numărul materialului: 12SF7632EU1

Tip construcție	
Adecvat pentru stivuire	•
Montare alăturată	•
Glisare spre interior	•
Balama ușă	stânga, Reversibil
Balamale ușă convertibile	•
Model	
Marcă produs	T1 White Edition
Uscător cu pompă de căldură	•
Design	
Culoarea aparatului	Alb lotus
Culoare panou de comandă	Alb lotus
Design ușă	Negru obsidian cu inel alb
Culoare buton rotativ	Alb lotus
Versiune panou de comandă	Înclinat 5°
Tip comandă	Comandă rotativă
Afișaj	DirectSensor alb, 7 segmente
Rezultate uscare	
Uscare de precizie PerfectDry	•
Sistem de parfumare FragranceDos ²	•
Inversare inteligentă a tamburului	•
Igienă dovedită	•
Igienă dovedită împotriva virusurilor	•
Întreținere rufe delicate	
Tambur cu structură de fagure	•
Încărcare în kg	8,0
Confortul utilizatorului	
Conectarea în rețea cu Miele@home	•
Wash2Dry	•
Start întârziat până la 24 de ore	•
Afișare timp rămas	•
Indicator de etapă a programului	Nu
Iluminare tambur	LED
Rezervor de condens	•
Scurgere integrată pentru apa condensată	•
AddLoad	•
Eficiență și durabilitate	
Clasa de eficiență energetică (A+++ - D)	A+++
Consum energetic anual în kWh	161
Durată în minute în programul standard	165
Zgomot în progr pt bumbac cu o încărcare compl în db(A) re1 pw	66
Clasă eficiență condensare	A
Consum de energie în kWh în programul standard Bumbac	1,32
Uscare normală cu încărcare maximă	
Tehnologie EcoDry	•
Schimbător de căldură fără întreținere	•
Motor ProfiEco	•
EcoSpeed	•

TSF763WP EcoSpeed&8kg

Uscător cu pompă de căldură T1:

cu A+++ și DryCare 40 pentru o uscare eficientă și ușoară.



EAN: 4002516645566 / Numărul materialului: 12194170 /

Vechi Numărul materialului: 12SF7632EU1

Programe de uscare	
Bumbac (colorate)	•
Săgeată bumbac	•
Călcare minimă	•
Delicate	•
Cămăși	•
Spălare manuală a articolelor din lână	•
Express	•
Impermeabilizare	•
Lenjerie de pat	•
Aer cald/DryFresh	•
Suplimente la uscare	
Anti-șifonare	•
Alarmă	•
DryCare 40	•
Calitate	
Nervuri moi	•
Siguranță	
Cod PIN	•
Indicator golire recipient	•
Element de afișare curățare filtru	•
Interfață optică	•
Date tehnice	
Dimensiuni în mm (lățime)	596
Dimensiuni în mm (înălțime)	850
Dimensiuni în mm (adâncime)	643
Adâncimea aparatului electrocasnic în mm cu ușa deschisă	1077
Greutate în kg	56
Putere electrică totală în kW	1,10
Tensiune în V	220-240
Tensiune nominală siguranță în A	10
Frecvență în Hz	50
Lungime cablu de alimentare în m	2,0
Etanșat ermetic	•
Tip de agent de răcire	R290
Cantitate agent frigorific în kg	0,14
Potențial de încălzire globală a agentului de răcire în CO ₂ e	3
Potențial de încălzire globală al aparatului în CO ₂ e	0,42
Înlocuirea lămpilor	Servicii pentru Clienți
Accesorii furnizate	
Flacon de parfum	•
Voucher pentru al doilea flacon cu parfum	•

TSF763WP EcoSpeed&8kg

Uscător cu pompă de căldură T1:

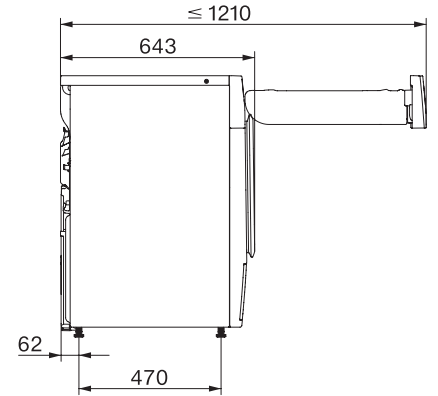
cu A+++ și DryCare 40 pentru o uscare eficientă și ușoară.



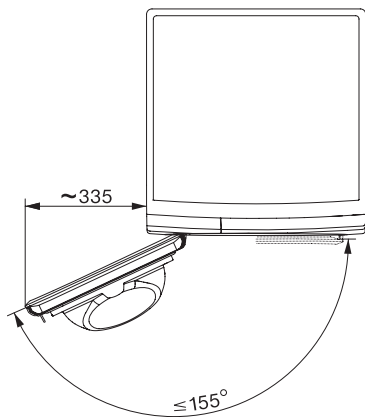
T1 installation drawing, fascia 5 degree, measures in mm



T1 drawing, fascia 5 degree, measures in mm



T1 drawing, fascia 5 degree, with porthole, measures in mm



T1 drawing, fascia 5 degree, measures in mm