

TEC235WP 8kg

Uscător cu pompă de căldură T1:

A++ | 8 kg | EcoDry | FragranceDos | PerfectDry



EAN: 4002516645467 / Numărul materialului: 12194090 /
Vechi Numărul materialului: 12EC2352EU1

Tip construcție	
Adecvat pentru stivuire	•
Montare alăturată	•
Glisare spre interior	•
Balama ușă	stânga
Model	
Marcă produs	T1 Chrome Edition
Uscător cu pompă de căldură	•
Design	
Culoarea aparatului	Alb lotus
Culoare panou de comandă	Alb lotus
Design ușă	Alb
Culoare buton rotativ	Alb lotus
Versiune panou de comandă	Înclinat
Tip comandă	Comandă rotativă
Afișaj	DirectSensor alb, 7 segmente
Rezultate uscare	
Uscare de precizie PerfectDry	•
Sistem de parfumare FragranceDos	•
Inversare inteligentă a tamburului	•
Întreținere rufe delicate	
Tambur cu structură de fagure	•
Încărcare în kg	8,0
Confortul utilizatorului	
Start întârziat până la 24 de ore	•
Afișare timp rămas	•
Indicator de etapă a programului	Nu
Iluminare tambur	LED
Rezervor de condens	•
Scurgere integrată pentru apa condensată	•
AddLoad	•
Eficiență și durabilitate	
Clasa de eficiență energetică (A+++ - D)	A++
Consum energetic anual în kWh	192
Durată în minute în programul standard	165
Zgomot în progr pt bumbac cu o încărcare compl în db(A) re1 pw	66
Clasă eficiență condensare	A
Consum de energie în kWh în programul standard Bumbac	1,55
Uscare normală cu încărcare maximă	
Tehnologie EcoDry	•
Schimbător de căldură fără întreținere	•
Motor ProfiEco	•
Programe de uscare	
Bumbac (colorate)	•
Săgeată bumbac	•
Călcare minimă	•
Delicate	•
Cămăși	•
Spălare manuală a articolelor din lână	•

- EcoDry asigură perf. eficiente pe întreaga durată de viață a uscăt. de rufe
- FragranceDos asigură că rufele dvs. miros proaspăt după uscare*
- PerfectDry se asigură că rufele dvs. nu sunt prea umede sau prea uscate
- Cea mai ridicată eficiență a condensării protej. atât mobil., cât și încăp.
- Operare simplă, cu vârful degetului – DirectSensor

* Brevet EP 2 431 516



TEC235WP 8kg

Uscător cu pompă de căldură T1:

A++ | 8 kg | EcoDry | FragranceDos | PerfectDry



EAN: 4002516645467 / Numărul materialului: 12194090 /

Vechi Numărul materialului: 12EC2352EU1

Express	•
Denim	•
Impermeabilizare	•
Precălcare	•
Lenjerie de pat	•
Aer cald/DryFresh	•
Suplimente la uscare	
Anti-șifonare	•
Rotire delicată	•
Alarmă	•
Calitate	
Nervuri moi	•
Siguranță	
Cod PIN	•
Indicator golire recipient	•
Element de afișare curățare filtru	•
Interfață optică	•
Date tehnice	
Dimensiuni în mm (lățime)	596
Dimensiuni în mm (înălțime)	850
Dimensiuni în mm (adâncime)	640
Adâncimea aparatului electrocasnic în mm cu ușa deschisă	1054
Greutate în kg	51
Putere electrică totală în kW	1,10
Tensiune în V	220-240
Tensiune nominală siguranță în A	10
Frecvență în Hz	50
Lungime cablu de alimentare în m	2,0
Etanșat ermetic	•
Tip de agent de răcire	R290
Cantitate agent frigorific în kg	0,11
Potențial de încălzire globală a agentului de răcire în CO ₂ e	3
Potențial de încălzire globală al aparatului în CO ₂ e	0,33
Înlocuirea lămpilor	Servicii pentru Clienți
Accesorii furnizate	
Flacon de parfum	•
Voucher pentru al doilea flacon cu parfum	•

TEC235WP 8kg

Uscător cu pompă de căldură T1:

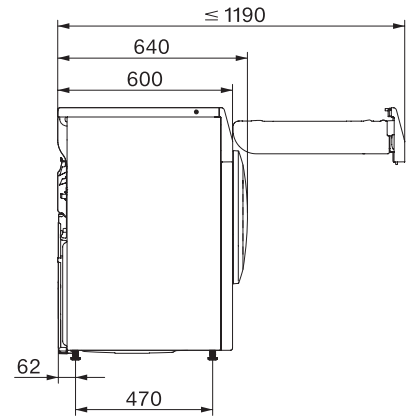
A++ | 8 kg | EcoDry | FragranceDos | PerfectDry



T1 installation drawing, slanted facia or straight facia, measures in mm



T1 drawing, slanted facia or straight facia, measures in mm



T1 drawing, slanted facia or straight facia, without porthole, measures in mm



T1 drawing, slanted facia or straight facia, measures in mm