

WCR870 WPS PWash&TDos&9kg

Mașină de spălat cu încărcare frontală W1

cu TwinDos, PowerWash și Miele@home pentru îngrijire inteligentă a rufelor.



- Testate timp de 20 de ani de îngrijire perfectă a rufelor
- Economisiți energie cu cea mai bună clasă de eficiență energetică (A)
- M Touch – simple control by tapping or swiping
- Dozare precisă și automată a detergentului cu TwinDos®
- QuickPowerWash asigură rezultate rapide și eficiente în doar 49 de minute



EAN: 4002516647607 / Numărul materialului: 12193470 /
Vechi Numărul materialului: 11CR8706EU1

Tip construcție	
Adecvat pentru stivuire	•
Montare alăturată	•
Glisare spre interior	•
Balama ușă	dreapta
Model	
Marcă produs	W1 Chrome Edition
Încărcare frontală	•
Centrifugare	
Viteză maximă de centrifugare	1600
Întrerupere clătire	•
Funcție fără centrifugare	•
Design	
Culoarea aparatului	Alb lotus
Culoare panou de comandă	Alb lotus
Design ușă	Crom
Versiune panou de comandă	Înclinat
Tip comandă	Operare tactilă
Afișaj	MTouch
Putere de curățare	
Tehnologie inovatoare PowerWash	•
Dozaj automat al detergentului TwinDos	•
Dozator proporțional CapDosing	•
Opțiune pete	•
Igienă certificată împotriva virusurilor	•
Întreținere rufe delicate	
Tambur cu structură de fagure	•
Încărcare în kg	9,0
Confortul utilizatorului	
Conectarea în rețea cu Miele@home	•
Start întârziat până la 24 de ore	•
Afișare timp rămas	•
Afișare oră din zi	•
Indicator de etapă a programului	•
Asistent spălare	•
Text informativ	•
Programe preferate	•
Iluminare tambur	LED
MultiLingua	•
Sertar cu funcție AutoClean pentru detergent	•
AddLoad	•
Eficiență și durabilitate	
Clasă de eficiență energetică (A-G)	A
Consum ponderat de energie per 100 de cicluri de funcționare pentru ciclul de spălare în kWh	49
Consum ponderat de apă per ciclu în l	48
Clasă de eficiență centrifugare	A
Clasa emisiilor de zgomot acustic în aer (ciclu centrifugare)	A
Emisii de sunet în timpul ciclului de centrifugare în dB(A) la 1 pW	68

WCR870 WPS PWash&TDos&9kg

Mașină de spălat cu încărcare frontală W1

cu TwinDos, PowerWash și Miele@home pentru îngrijire inteligentă a rufelor.



EAN: 4002516647607 / Numărul materialului: 12193470 /

Vechi Numărul materialului: 11CR8706EU1

Durata programului „Eco 40–60“ la capacitate nominală	199
Putere nominală în stare oprit în W	0,30
Putere nominală în stare conectat în așteptare în W	0,70
EcoFeedback	•
Spălare la temperatură joasă „Rece“ și „20 °C“	•
Control automat al încărcării	•
Debitmetru	•
Controlul spumării	•
Motor ProfiEco	•
Programe spălare	
QuickPowerWash	•
Automat plus	•
Bumbac (colorate)	•
Călcare minimă	•
Delicate	•
Cămăși	•
Mătase (spălare manuală)	•
Rufe din lână (spălare manuală)	•
Express 20	•
Culori închise	•
Denim	•
Îmbrăcăminte outdoor	•
Impermeabilizare	•
Îmbrăcăminte sport	•
Pantofi sport	•
Pilote de puf	•
Perne	•
Puf	•
Perdele	•
Bumbac igienic	•
Mașină de curățat	•
Săgeată bumbac	•
Prima spălare	•
Clătire separată	•
Apretare	•
Evacuare/Centrifugare	•
ECO 40-60	•
Suplimente la spălare	
SingleWash	•
Scurt	•
Înmuiere	•
Prespălare	•
Apă plus	•
Ciclu de clătire suplimentară	•
Foarte silențios	•
Pre-călcare cu abur	•
Alarmă	•
AllergoWash	•
Calitate	
Contragreutăți confecționate din fontă	•

WCR870 WPS PWash&TDos&9kg

Mașină de spălat cu încărcare frontală W1

cu TwinDos, PowerWash și Miele@home pentru îngrijire inteligentă a rufelor.



EAN: 4002516647607 / Numărul materialului: 12193470 /
Vechi Numărul materialului: 11CR8706EU1

Siguranță

Sistem de protecție a apei	Waterproof-System
Blocare de siguranță	•
Cod PIN	•
Interfață optică	•

Date tehnice

Dimensiuni în mm (lățime)	596
Dimensiuni în mm (înălțime)	850
Dimensiuni în mm (adâncime)	636
Adâncimea aparatului electrocasnic în mm cu ușa deschisă	1054
Greutate în kg	95
Putere electrică totală în kW	2,10-2,40
Tensiune în V	220-240
Tensiune nominală siguranță în A	10
Frecvență în Hz	50
Lungime cablu de alimentare în m	2
Înlocuirea lămpilor	Servicii pentru Clienți

Accesorii furnizate

3 capsule	•
UltraPhase 1 + 2	•
Voucher pentru 5 cartușe Miele UltraPhase	•

Afișaj limbi disponibile

Afișaj limbi disponibile prin intermediul MultiLingua

bahasa malaysia, dansk, deutsch, english (AU), english (CA), english (GB), english (US), español, français (CA), français (FR), hrvatski, italiano, magyar, nederlands, norsk, polski, portugês, русский, română, slovenčina, slovensčina, srpski, suomi, svenska, türkçe, українська, čeština, ελληνικά,

WCR870 WPS PWash&TDos&9kg

Mașină de spălat cu încărcare frontală W1

cu TwinDos, PowerWash și Miele@home pentru îngrijire inteligentă a rufelor.



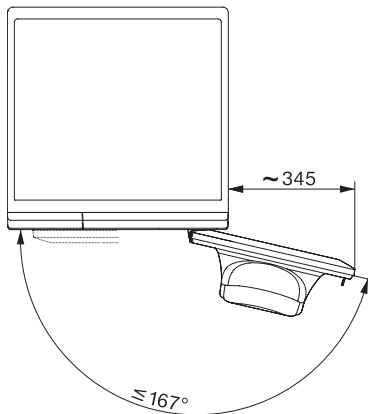
W1 installation drawing, slanted facia or straight facia, measures in mm



W1 drawing, slanted facia or straight facia, measures in mm



W1 drawing, slanted facia or straight facia, measures in mm



W1 drawing, slanted facia or straight facia, measures in mm