

WWG660 WCS TDos&9kg

Mașină de spălat cu încărcare frontală W1:

A | 9 kg | 1400 rpm | dozare automată | Precălcare | Miele@home



EAN: 4002516647614 / Numărul materialului: 12193360 /
Vechi Numărul materialului: 11WG6601EU1

| Informații generale | |
|--|-------------------------------|
| Identificator de model | WWG660 WCS TDos&9kg |
| Număr material producător | 12193360 |
| Număr EAN | 4002516647614 |
| Clasă de marketing | Platinum |
| Tip construcție | |
| Adecvat pentru stivuire | • |
| Balama ușă | dreapta |
| Montare alăturată | • |
| Glisare spre interior | • |
| Model | |
| Marcă produs | W1 White Edition |
| Încărcare frontală | • |
| Centrifugare | |
| Viteză maximă de centrifugare | 1400 |
| Înterupere clătire | • |
| Funcție fără centrifugare | • |
| Design | |
| Culoarea aparatului | Alb lotus |
| Culoare panou de comandă | Alb lotus |
| Design ușă | Negru obsidian cu inel cromat |
| Culoare buton rotativ | Alb lotus/Inel cromat |
| Versiune panou de comandă | Înclinat 5° |
| Tip comandă | Comandă rotativă |
| Afișaj | DirectSensor alb, 1 linie |
| Putere de curățare | |
| Dozaj automat al detergentului TwinDos | • |
| Dozator proporțional CapDosing | • |
| Întreținere rufe delicate | |
| Tambur cu structură de fagure | • |
| Încărcare în kg | 9 |
| Confortul utilizatorului | |
| Conectarea în rețea cu Miele@home | • |
| Start întârziat până la 24 de ore | • |
| Afișare timp rămas | • |
| Indicator de etapă a programului | • |
| MultiLingua | • |
| Sertar cu funcție AutoClean pentru detergent | • |
| AddLoad | • |
| Eficiență și durabilitate | |
| Clasă de eficiență energetică (A-G) | A |
| Consum ponderat de energie per 100 de cicluri de funcționare pentru ciclul de spălare în kWh | 49 |
| Consum ponderat de apă per ciclu în l | 48 |
| Clasa de eficiență a centrifugării (A-G) | B |
| Clasa emisiilor de zgomot acustic în aer (ciclu de centrifugare; A-D) | A |

- Testate timp de 20 de ani de îngrijire perfectă a rufelor*
- Economisiți energie cu cea mai bună clasă de eficiență energetică (A)
- Dozare precisă și automată a detergentului cu TwinDos®.**
- Precălcarea Extra reduce cutele și econom. până la 50 % timp și efort***
- Comandă completă din aplicație a mașinii de spălat cu Miele@home****

* În timpul fazei de dezvoltare a seriilor W1/W2 de mașini de spălat, Miele a testat modele și componente centrale în 5000 de cicluri de spălare (= 5 cicluri de spălare pe săptămână timp de 50 de săptămâni pe an) în diverse programe. Mai multe: miele.ro/20ani

** Brevet EP 2 784 205

*** Brevet EP 2 088 231

**** Aceasta este o ofertă digitală suplimentară de la Miele & Cie. KG. Gama de funcții poate varia în funcție de model și țară. Pentru a utiliza produsele și serviciile digitale Miele din aplicația Miele, este necesar să acceptați Termenele și condițiile, precum și Politica de confidențialitate. Miele își rezervă dreptul de a modifica sau întrerupe în orice moment oferta digitală.



WWG660 WCS TDos&9kg

Mașină de spălat cu încărcare frontală W1:

A | 9 kg | 1400 rpm | dozare automată | Precălcare | Miele@home



EAN: 4002516647614 / Numărul materialului: 12193360 /
Vechi Numărul materialului: 11WG6601EU1

Emisii de sunet în timpul ciclului de centrifugare în dB(A) la 1 pW 68

| | |
|--|---------------------|
| Durata programului „Eco 40–60” la capacitate nominală | 209 |
| Putere nominală în stare oprit în W | 0,40 |
| Putere nominală în stare conectat în așteptare în W | 0,80 |
| Spălare la temperatură joasă „Rece” și „20 °C” | • |
| Control automat al încărcării | • |
| Debitmetru | • |
| Controlul spumării | • |
| Motor ProfiEco | • |
| Programe spălare | |
| Automat plus | • |
| Bumbac (colorate) | • |
| Călcare minimă | • |
| Delicate | • |
| Cămăși | • |
| Mătase (spălare manuală) | • |
| Rufe din lână (spălare manuală) | • |
| Express 20 | • |
| Culori închise/Denim | • |
| Îmbrăcămintă outdoor | • |
| Impermeabilizare | • |
| Îmbrăcămintă sport | • |
| Mașină de curățat | • |
| Săgeată bumbac | • |
| Clătire separată/Apretare | • |
| Evacuare/Centrifugare | • |
| ECO 40-60 | • |
| Suplimente la spălare | |
| Scurt | • |
| Înmuiere | • |
| Prespălare | • |
| Apă plus | • |
| Ciclu de clătire suplimentară | • |
| Foarte silențios | • |
| Pre-călcare cu abur | • |
| Alarmă | • |
| AllergoWash | • |
| Siguranță | |
| Sistem de protecție a apei | Watercontrol-System |
| Blocare de siguranță | • |
| Cod PIN | • |
| Interfață optică | • |
| Date tehnice | |
| Dimensiuni (Î x L x A) în mm | 850 x 596 x 643 |
| Dimensiuni în mm (lățime) | 596 |
| Dimensiuni în mm (înălțime) | 850 |
| Dimensiuni în mm (adâncime) | 643 |
| Adâncimea aparatului electrocasnic în mm cu ușa deschisă | 1077 |

WWG660 WCS TDos&9kg

Mașină de spălat cu încărcare frontală W1:

A | 9 kg | 1400 rpm | dozare automată | Precălcare | Miele@home



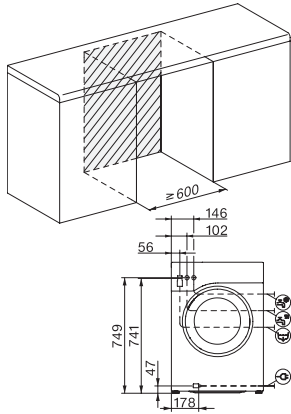
EAN: 4002516647614 / Numărul materialului: 12193360 /
Vechi Numărul materialului: 11WG6601EU1

| | |
|---|--|
| Greutate în kg | 94 |
| Tensiune în V | 220-240 |
| Tensiune nominală siguranță în A | 10 |
| Frecvență în Hz | 50 |
| Putere electrică totală în kW | 2,10-2,40 |
| Lungimea furtunului de admisie apă în m | 1,60 |
| Lungimea furtunului de evacuare apă în m | 1,50 |
| Lungime cablu de alimentare în m | 2 |
| Accesorii furnizate | |
| 3 capsule | • |
| UltraPhase 1 + 2 | • |
| Voucher pentru 5 cartușe Miele UltraPhase | • |
| Afișaj limbi disponibile | |
| Afișaj limbi disponibile prin intermediul MultiLingua | deutsch, english (GB), français (FR), ελληνικά, italiano, hrvatski, nederlands, polski, română, srpski, slovenščina, türkçe, magyar |

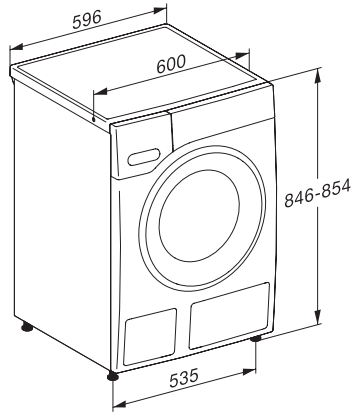
WWG660 WCS TDos&9kg

Mașină de spălat cu încărcare frontală W1:

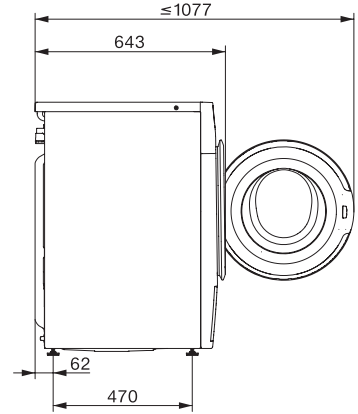
A | 9 kg | 1400 rpm | dozare automată | Precălcare | Miele@home



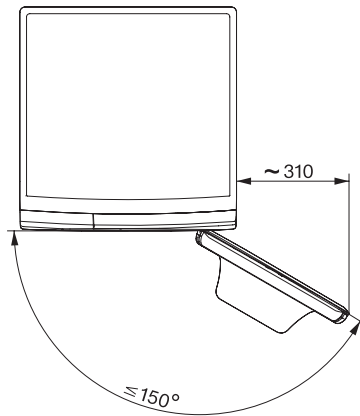
W1 drawing, fascia 5 degree, measures in mm



W1 drawing, fascia 5 degree, measures in mm



W1 drawing, fascia 5 degree, measures in mm



W1 drawing, fascia 5 degree, measures in mm