

WSD663 WCS TDos&8kg

Mașină de spălat cu încărcare frontală W1

cu TwinDos & Miele@home – îngrijire inteligentă rufe la preț minim accesibil.



- Testate timp de 20 de ani de îngrijire perfectă a rufelor
- Economisiți energie cu cea mai bună clasă de eficiență energetică (A)
- Dozare precisă și automată a detergentului cu TwinDos®
- Precălcarea reduce șifonarea și economisește până la 50 % timp și efort#
- Miele@home – conect. inteligentă în rețea oferă noi posibilități*

* Ofertă digitală suplimentară de la Miele & Cie. KG. Toate aplicațiile inteligente sunt posibile cu ajutorul sistemului Miele@home. Gama de funcții poate varia în funcție de model și țară.



EAN: 4002516645498 / Numărul materialului: 12193220 /
Vechi Numărul materialului: 11SD6631EU1

Tip construcție	
Adecvat pentru stivuire	•
Montare alăturată	•
Glisare spre interior	•
Balama ușă	dreapta
Model	
Marcă produs	W1 White Edition
Încărcare frontală	•
Centrifugare	
Viteză maximă de centrifugare	1400
Înterupere clătire	•
Funcție fără centrifugare	•
Design	
Culoarea aparatului	Alb lotus
Culoare panou de comandă	Alb lotus
Design ușă	Alb lotus
Culoare buton rotativ	Alb lotus
Versiune panou de comandă	Înclinat 5°
Tip comandă	Comandă rotativă
Afișaj	DirectSensor gaben, 7 segmente
Putere de curățare	
Dozaj automat al detergentului TwinDos	•
Dozator proporțional CapDosing	•
Întreținere rufe delicate	
Tambur cu structură de fagure	•
Încărcare în kg	8,0
Confortul utilizatorului	
Conectarea în rețea cu Miele@home	•
Start întârziat până la 24 de ore	•
Afișare timp rămas	•
Serter cu funcție AutoClean pentru detergent	•
AddLoad	•
Eficiență și durabilitate	
Clasă de eficiență energetică (A-G)	A
Consum ponderat de energie per 100 de cicluri de funcționare pentru ciclul de spălare în kWh	47
Consum ponderat de apă per ciclu în l	47
Clasă de eficiență centrifugare	B
Clasa emisiilor de zgomot acustic în aer (ciclu centrifugare)	A
Emisii de sunet în timpul ciclului de centrifugare în dB(A) la 1 pW	70
Durata programului „Eco 40–60“ la capacitate nominală	219
Putere nominală în stare oprit în W	0,30
Putere nominală în stare conectat în așteptare în W	0,60
Spălare la temperatură joasă „Rece“ și „20 °C“	•
Control automat al încărcării	•
Debitmetru	•
Controlul spumării	•
Motor ProfiEco	•

WSD663 WCS TDos&8kg

Mașină de spălat cu încărcare frontală W1

cu TwinDos & Miele@home – îngrijire inteligentă rufe la preț minim accesibil.



EAN: 4002516645498 / Numărul materialului: 12193220 /
Vechi Numărul materialului: 11SD6631EU1

Programe spălare	
Bumbac (colorate)	•
Bumbac cu prespălare	•
Călcare minimă	•
Delicate	•
Cămăși	•
Rufe din lână (spălare manuală)	•
Express 20	•
Culori închise/Denim	•
Impermeabilizare	•
Săgeată bumbac	•
Evacuare/Centrifugare	•
ECO 40-60	•
Suplimente la spălare	
Scurt	•
Pre-călcare cu abur	•
Calitate	
Contragreutăți confecționate din fontă	•
Siguranță	
Sistem de protecție a apei	Watercontrol-System
Blocare de siguranță	•
Cod PIN	•
Interfață optică	•
Date tehnice	
Dimensiuni în mm (lățime)	596
Dimensiuni în mm (înălțime)	850
Dimensiuni în mm (adâncime)	643
Adâncimea aparatului electrocasnic în mm cu ușa deschisă	1077
Greutate în kg	89
Putere electrică totală în kW	2,10-2,40
Tensiune în V	220-240
Tensiune nominală siguranță în A	10
Frecvență în Hz	50
Lungime cablu de alimentare în m	2
Accesorii furnizate	
UltraPhase 1 + 2	•
Voucher pentru 5 cartușe Miele UltraPhase	•

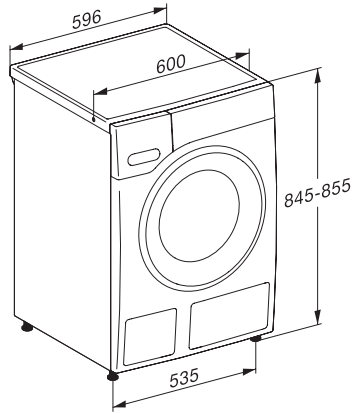
WSD663 WCS TDos&8kg

Mașină de spălat cu încărcare frontală W1

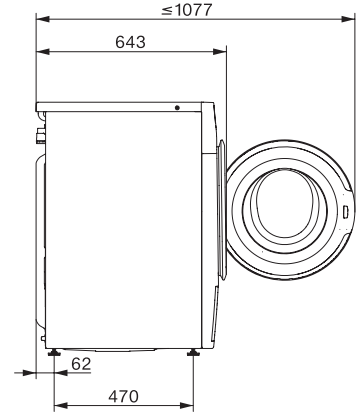
cu TwinDos & Miele@home – îngrijire inteligentă rufe la preț minim accesibil.



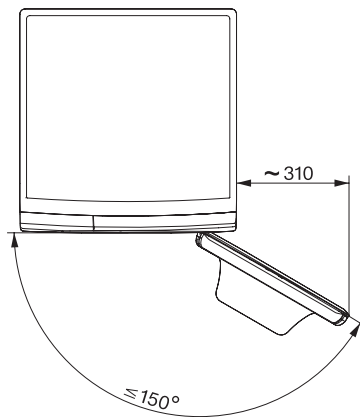
W1 drawing, facia 5 degree, measures in mm



W1 drawing, facia 5 degree, measures in mm



W1 drawing, facia 5 degree, measures in mm



W1 drawing, facia 5 degree, measures in mm