

WCA030 WCS Active

Mașină de spălat cu încărcare frontală W1

pentru 1–7 kg de rufe cu calitatea Miele dovedită la un preț atractiv.



- Testate timp de 20 de ani de îngrijire perfectă a rufelor
- Gamă exclusivă CapDosing pentru diferite textile și pete
- Tamburul cu structură de fagure asigură că rufele rămân în stare perfectă
- Adăugați sau eliminați articole în timpul ciclului de spălare cu AddLoad
- Împrospătați rufele rapid cu programul Express 20



EAN: 4002516649304 / Numărul materialului: 12193110 /
Vechi Numărul materialului: 11CA0301EU1

Tip construcție	
Adecvat pentru stivuire	•
Montare alăturată	•
Glisare spre interior	•
Balama ușă	dreapta
Model	
Marcă produs	W1 Chrome Edition
Încărcare frontală	•
Centrifugare	
Viteză maximă de centrifugare	1400
Înterupere clătire	•
Funcție fără centrifugare	•
Design	
Culoarea aparatului	Alb lotus
Culoare panou de comandă	Alb lotus
Design ușă	Alb lotus
Culoare buton rotativ	Alb lotus
Versiune panou de comandă	Înclinat
Tip comandă	Comandă rotativă
Afișaj	EasyControl galben
Putere de curățare	
Dozator proporțional CapDosing	•
Întreținere rufe delicate	
Tambur cu structură de fagure	•
Încărcare în kg	7,0
Confortul utilizatorului	
Start întârziat până la 24 de ore	•
Afișare timp rămas	•
Sertar cu funcție AutoClean pentru detergent	•
AddLoad	•
Eficiență și durabilitate	
Clasă de eficiență energetică (A–G)	B
Consum ponderat de energie per 100 de cicluri de funcționare pentru ciclul de spălare în kWh	51
Consum ponderat de apă per ciclu în l	45
Clasă de eficiență centrifugare	B
Clasa emisiilor de zgomot acustic în aer (ciclu centrifugare)	A
Emisii de sunet în timpul ciclului de centrifugare în dB(A) la 1 pW	72
Durata programului „Eco 40–60“ la capacitate nominală	199
Putere nominală în stare oprit în W	0,30
Spălare la temperatură joasă „Rece“ și „20 °C“	•
Control automat al încărcării	•
Debitmetru	•
Controlul spumării	•
Motor ProfiEco	•
Programe spălare	
Bumbac (colorate)	•
Bumbac cu prespălare	•
Călcare minimă	•

WCA030 WCS Active

Mașină de spălat cu încărcare frontală W1

pentru 1–7 kg de rufe cu calitatea Miele dovedită la un preț atractiv.



EAN: 4002516649304 / Numărul materialului: 12193110 /

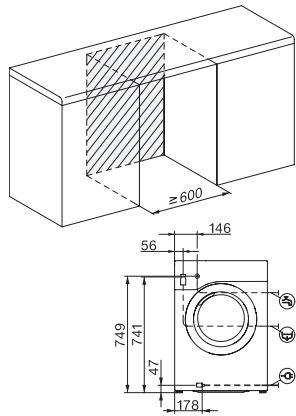
Vechi Numărul materialului: 11CA0301EU1

Delicate	•
Rufe din lână (spălare manuală)	•
Express 20	•
Culori închise/Denim	•
Îmbrăcăminte outdoor	•
Impermeabilizare	•
Clătire separată/Apretare	•
Evacuare/Centrifugare	•
ECO 40-60	•
Suplimente la spălare	
Scurt	•
Înmuiere	•
Apă plus	•
Ciclu de clătire suplimentară	•
Siguranță	
Sistem de protecție a apei	Watercontrol-System
Blocare de siguranță	•
Cod PIN	•
Interfață optică	•
Date tehnice	
Dimensiuni în mm (lățime)	596
Dimensiuni în mm (înălțime)	850
Dimensiuni în mm (adâncime)	636
Adâncimea aparatului electrocasnic în mm cu ușa deschisă	1054
Greutate în kg	80
Putere electrică totală în kW	2,10-2,40
Tensiune în V	220-240
Tensiune nominală siguranță în A	10
Frecvență în Hz	50
Lungime cablu de alimentare în m	2

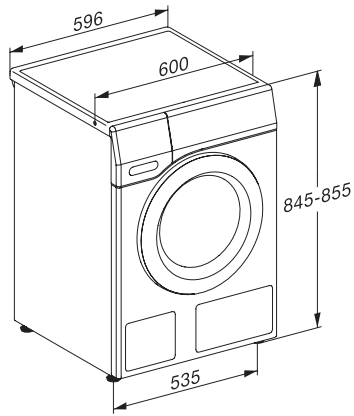
WCA030 WCS Active

Mașină de spălat cu încărcare frontală W1

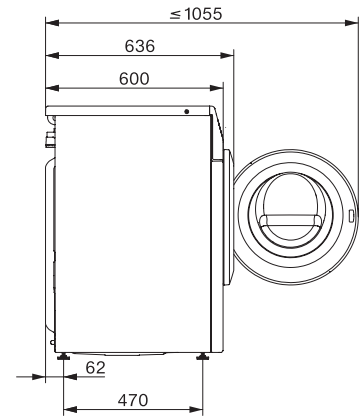
pentru 1–7 kg de rufe cu calitatea Miele dovedită la un preț atractiv.



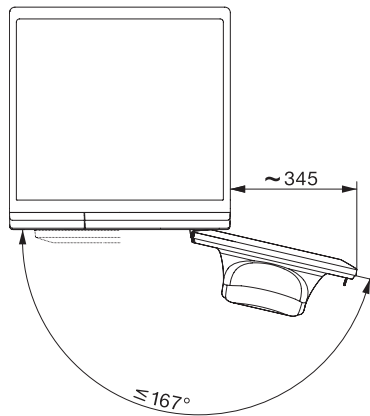
W1 installation drawing, slanted facia or straight facia, measures in mm



W1 drawing, slanted facia or straight facia, measures in mm



W1 drawing, slanted facia or straight facia, measures in mm



W1 drawing, slanted facia or straight facia, measures in mm