

## KMDA 7473 FL-U Silence

Plită cu inducție cu sistem integrat de evacuare a vaporilor cu motor Silence și 2 zone Flex pentru mod recirculare



- Cel mai silențios TwoInOne de la Miele – motor Silence
- Instalare flexibilă – Plug&Play mod recirculare cu țevi
- Spațiu amplu – 4 arzătoare mari incl. 2 zone Flex
- Reglare automată a puterii ventilatorului – Con@ctivity
- Comenzi compacte utilizând afișajul numeric – ComfortSelect Plus

EAN: 4002516626022 / Numărul materialului: 12183200 /  
Vechi Numărul materialului: 26747379D

<b>Tip construcție</b>	
Plită cu inducție cu sistem integrat de evacuare a vaporilor	•
<b>Moduri de funcționare</b>	
Recirculare aer ghidată cu accesorii opționale	Recirculare
Recirculare aer ghidată cu accesorii opționale	DFK-xxxx, DUU 1500, DUU 600
Recirculare aer neghidată (instalare Plug&Play)	Da
<b>Design</b>	
Suprafață vitroceramică elegantă	•
Integrat la nivelul blatului	•
Culoare suprafață ceramică	Negru
Fără cadru – montat pe suprafață	•
Extractor montat la nivelul blatului	•
Culoare capac grilaj	Inox
<b>Detalii zonă de gătit</b>	
Număr de zone de gătit	4
Număr de zone de gătit	2
Număr maxim de vase	4
<b>Zone de gătit PowerFlex</b>	
Nr.	4
Tip	Arzător Flex
Diametru în mm	Ø 110-210
Valoare nominală în W	2100
Booster în W	3000
<b>zona 1 de gătit/suprafață de gătit</b>	
Poziție	Stânga
Tip	Zonă de gătit Flex
Dimensiune în mm	210x420
Putere nominală amplificare max. în W	3700
Valoare nominală max. în W	3000
<b>al 2-lea arzător/supr. gătit</b>	
Poziție	dreapta
Tip	Arzător Flex
Dimensiune în mm	210x420
Putere nominală amplificare max. în W	3700
Valoare nominală max. în W	3000
<b>Confortul utilizatorului</b>	
Miele@home	•
Operare prin comenzi cu senzori	ComfortSelect Plus
Funcție automată Con@ctivity	•
Afișaj digital putere	•
Culoare afișaj	Galben
Încălzire automată	•
Păstrare cald	•
Funcție Stop&Go	•
Funcția de reapelare	•
Oprire de siguranță	•
Recunoaștere permanentă vas	•
Opțiuni de setare individuală (de ex. alarme sonore)	•
Indicator de blocarea filtrului de cărbune activ	•

## KMDA 7473 FL-U Silence

Plită cu inducție cu sistem integrat de evacuare a vaporilor cu motor Silence și 2 zone Flex pentru mod recirculare



EAN: 4002516626022 / Numărul materialului: 12183200 /  
Vechi Numărul materialului: 26747379D

•	Timp de funcționare prelungită 5/15 min.
•	Protecție ștergere
•	Indicator de saturație a filtrului de grăsime
•	Cronometru
•	Interior ușor de curățat al hotei – CleanCover
<b>Eficiență și durabilitate</b>	
•	Motor ECO
•	Motor silențios
<b>Curățare confortabilă</b>	
•	Vitroceramică ușor de curățat
<b>Sistem de filtrare</b>	
1	Număr de filtre de grăsime din oțel inoxidabil (cu 10 straturi) lavabile în mașina de spălat vase
<b>Recirculare</b>	
145	Debit de aer la nivel min. (m <sup>3</sup> /h) conform EN 61591
465	Debit de aer la nivel max. (m <sup>3</sup> /h) conform EN 61591
510	Debit de aer la nivelul 1 Booster (m <sup>3</sup> /h) conform EN 61591
47,0	Putere sunet la nivel min. (dB(A) re 1 pW) conform EN 60704-3
68,0	Putere sunet la nivel max. (dB(A) re 1 pW) conform EN 60704-3
34,0	Presiune sunet la nivel min. (dB(A) re 20 μPa) conform EN 60704-2-13
70,0	Putere sunet la nivelul 1 Booster (dB(A) la 1 pW) conf. cu EN 60704-3
55,0	Presiune sunet la nivel max. (dB(A) re 20 μPa) conform EN 60704-2-13
57,0	Putere sunet la nivelul 1 Booster (dB(A) la 20 μPa) conform EN 60704-2-13
<b>Siguranță</b>	
•	Oprire de siguranță
•	Funcția de blocare
•	Blocare comenzi
•	Ventilator de răcire integrat
•	Protecție la supraîncălzire
•	Indicator de căldură reziduală
<b>Date tehnice</b>	
800	Dimensiuni în mm (lățime)
200	Dimensiuni în mm (înălțime)
520	Dimensiuni în mm (adâncime)
780	Dimensiuni decupaj nișă în mm (lățime) pentru instalare pe suprafață
500	Dimensiuni decupaj nișă în mm (adâncime) pentru instalare pe suprafață
200	Înălțime carcasă, inclusiv caseta de conectare în mm
780	Dimensiuni interne nișă în mm (lățime) cu instalare la nivel
500	Dimensiuni interne nișă în mm (adâncime) cu instalare la nivel
15	Greutate în kg
804	Dimensiuni externe nișă în mm (lățime) cu instalare la nivel
524	Dimensiuni externe nișă în mm (adâncime) cu instalare la nivel

KMDA 7473 FL-U Silence

Plită cu inducție cu sistem integrat de evacuare a vaporilor  
cu motor Silence și 2 zone Flex pentru mod recirculare



EAN: 4002516626022 / Numărul materialului: 12183200 /

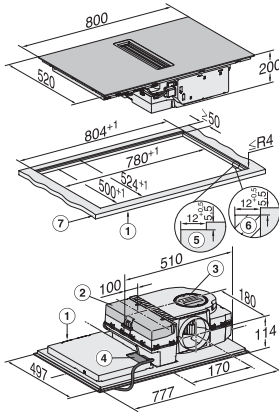
Vechi Numărul materialului: 26747379D

Putere electrică totală în kW	7,50
Tensiune în V	230
Frecvență în Hz	50-60
Lungime cablu de alimentare în m	1,6
<b>Accesorii furnizate</b>	
Cablu de alimentare	Da
Filtru cu cărbune activ pentru modul de recirculare	•
Adaptor Plug&Play	•

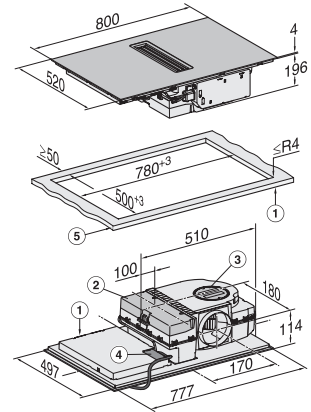
## KMDA 7473 FL-U Silence

Plită cu inducție cu sistem integrat de evacuare a vaporilor cu motor Silence și 2 zone Flex pentru mod recirculare

	Abluftbetrieb	Geführter Umluftbetrieb	Plug&Play-Betrieb
KMDA 7473 FR-A	✓	–	–
KMDA 7473 FR-U	–	✓	✓/✓
KMDA 7473 FL-A	✓	–	–
KMDA 7473 FL-U	–	✓	✓/✓

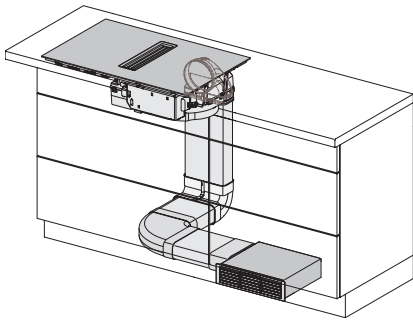


KMDA7272FL, KMDA7473FL – flush – Installation drawing

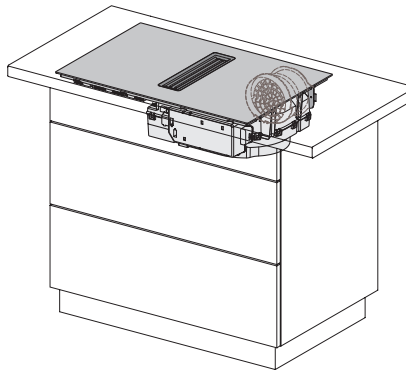


KMDA7272FL, KMDA7473FL – Installation drawing

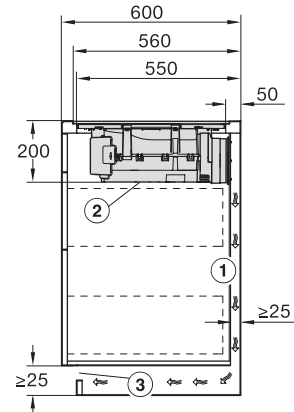
KMDA7473FL/FR – Operating options



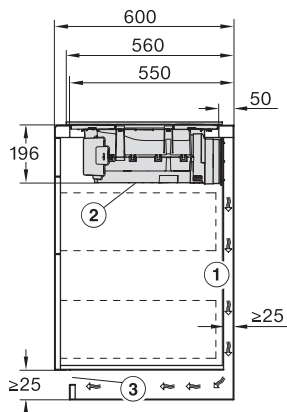
KMDA7272FL/FR, KMDA7473FL/FR, Air circulation (Installation drawing)



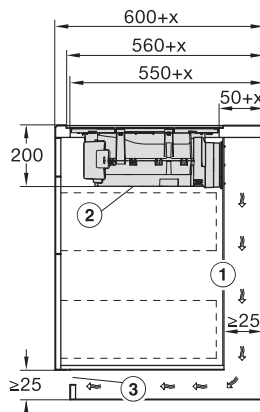
KMDA7272FL/FR, KMDA7473FL/FR, Plug&Play (Installation drawing)



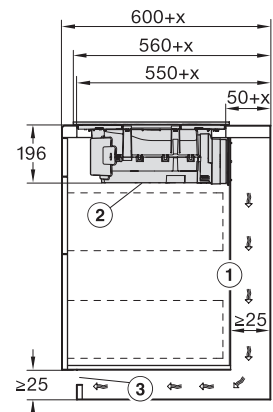
KMDA7272FL, KMDA7473FL – Side view flush, Plug&Play – Installation drawing



KMDA7272FL, KMDA7473FL – Side view lying on top, Plug&Play – Installation drawing



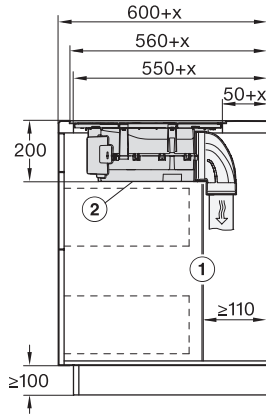
KMDA7272FL, KMDA7473FL – Side view flush+X, Plug&Play – Installation drawing



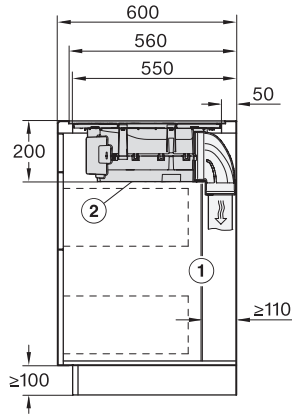
KMDA7272FL, KMDA7473FL – Side view lying on top+X, Plug&Play – Installation drawing

## KMDA 7473 FL-U Silence

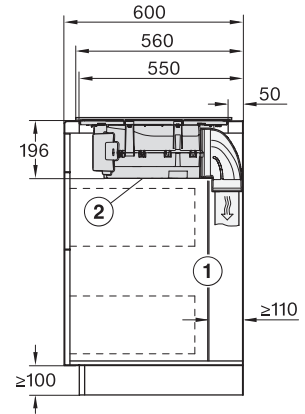
Plită cu inducție cu sistem integrat de evacuare a vaporilor cu motor Silence și 2 zone Flex pentru mod recirculare



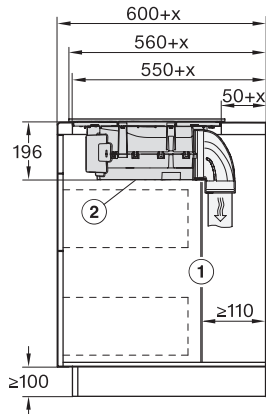
KMDA7272FL, KMDA7473FL – Side view flush+X – Installation drawing



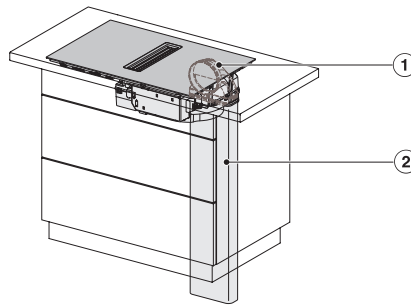
KMDA7272FL, KMDA7473FL – Side view flush – Installation drawing



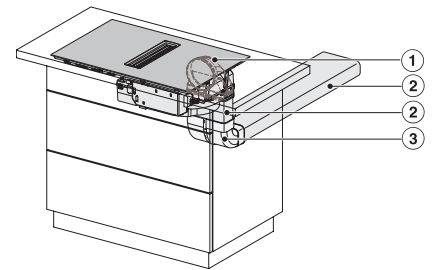
KMDA7272FL, KMDA7473FL – Side view lying on top – Installation drawing



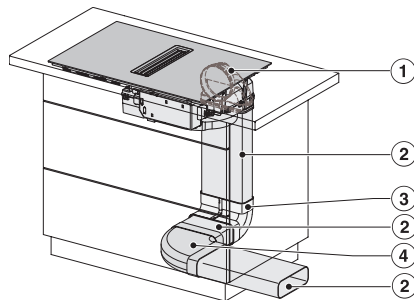
KMDA7272FL, KMDA7473FL – Side view lying on top+X – Installation drawing



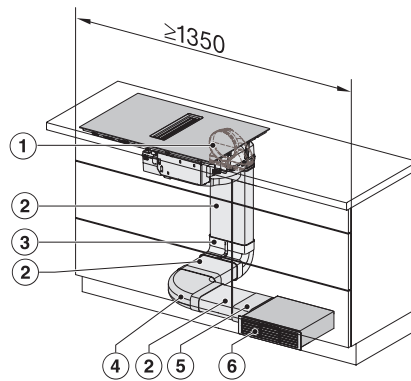
KMDA7272FL/FR, KMDA7473FL/FR – Installation variant 1 Basis -drawing



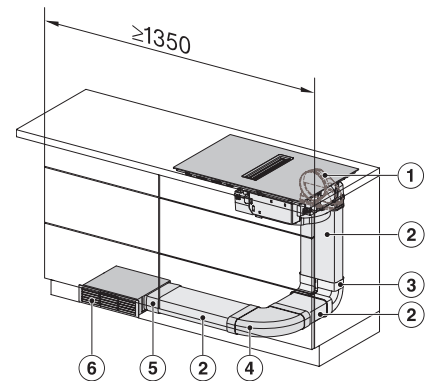
KMDA7272FL/FR, KMDA7473FL/FR – Installation variant 2 Basis – drawing



KMDA7272FL/FR, KMDA7473FL/FR -Installation variant 3 Basis – drawing



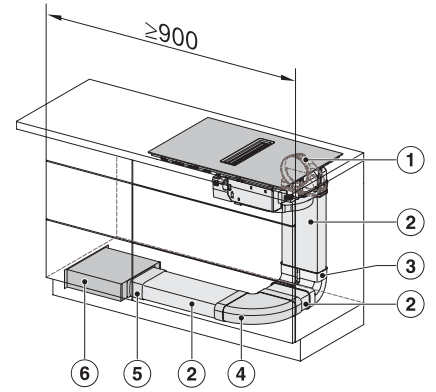
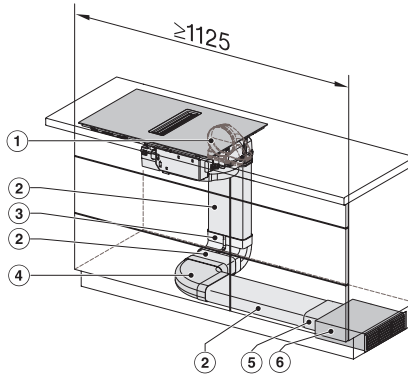
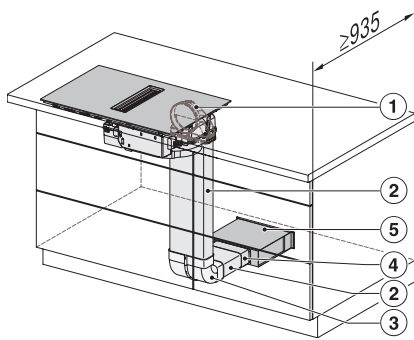
KMDA7272FL/FR, KMDA7473FL/FR – Installation variant 4 Circulating air – drawing



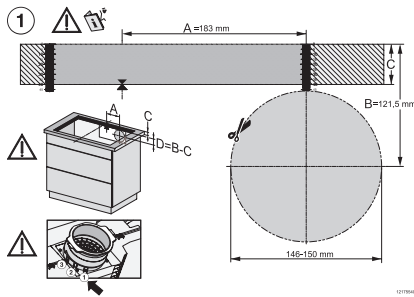
KMDA7272FL/FR, KMDA7473FL/FR – Installation variant 5 Circulating air – drawing

## KMDA 7473 FL-U Silence

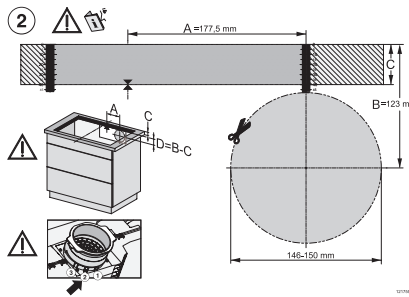
Plită cu inducție cu sistem integrat de evacuare a vaporilor cu motor Silence și 2 zone Flex pentru mod recirculare



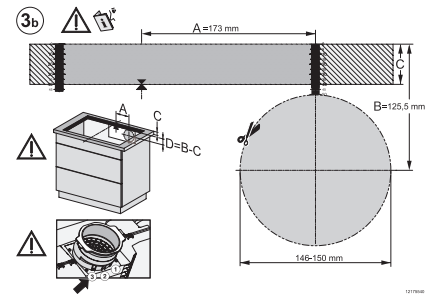
KMDA7272FL/FR, KMDA7473FL/FR – Installation variant 6 Circulating air – drawing



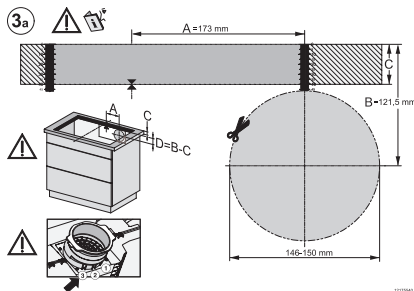
KMDA7272FL/FR, KMDA7473FL/FR – Installation variant 13 Circulating air – drawing



KMDA7272FL/FR, KMDA7473FL/FR – Installation variant 14 Circulating air – drawing



KMDA7272FL, KMDA7473FL – flush installation, drilling template, Installation depth 20 cm, Installation drawing



KMDA7272FL/FR, KMDA7473FL/FR – surface installation, drilling template, Installation drawing

KMDA7272FL, KMDA7473FL – flush installation, drilling template, Installation depth 21 cm, Installation drawing

KMDA7272FL/FR, KMDA7473FL/FR – surface installation, 21 cm, drilling template, Installation drawing