

G 5110 SCi Active

Mașină de spălat vase semi-integrată

la calitatea încercată și testată de la Miele la un preț minim accesibil.



- Rezultate perfecte în mai puțin de o oră – QuickPowerWash
- Economisiți până la 50 % mai multă electricitate cu racordul Miele de apă caldă
- Design flexibil al coșului, perfect pentru utilizare zilnică – coșuri Comfort
- Deschidere și închidere foarte ușoare ale ușii – ComfortClose
- Flexib. mare și spațiu pt. vesela dvs. – coș superior cu înălțime reglabilă



EAN: 4002516620822 / Numărul materialului: 12173830 /
Vechi Numărul materialului: 21511057OE1

Model	
Mașină de spălat vase semi-integrată	•
Mașină de spălat vase de 60 cm	•
Design	
Culoare panou de comandă	Oțel inoxidabil/CleanSteel
Versiune panou de comandă	Panou frontal drept
Tip comandă	Buton selectare progr.
Afișaj	afișaj cu 7 segmente și 3 cifre
Culoare afișaj	Galben
Confort	
Mecanism închidere ușă	ComfortClose
Afișare timp rămas	•
Start întârziat până la 24 de ore	•
Indicator luminos în timpul funcționării	acustică, Afișaj
Eficiență și durabilitate	
Clasă de eficiență energetică (A-G)	D
Consum apă în programul automat în l de la	6,0
Consum apă la programul ECO per ciclu de program în litri	8,5
Consum de electricitate în programul ECO în kWh	0,84
Consum de energie la programul ECO în kWh după 100 de cicluri de program	84
Valoare consum în kWh în programul ECO, cu racord la o sursă de apă caldă	0,57
Durata programului ECO în minute	265
Clasă de emisii de zgomot	C
Emisii de zgomot în dB(A)	45
Tehnologie EcoPower	•
Igienă dovedită	•
Racord apă caldă	•
Calitatea rezultatelor	
Mașină de spălat vase cu apă proaspătă	•
BrilliantGlassCare	•
Programe spălare	
ECO	•
Automat	•
Intensiv 75 °C	•
Delicat	•
QuickPowerWash	•
Opțiunile pt. spălarea vaselor	
Express	•
Curățare suplimentară	•
Uscare suplimentară	•
Design coș	
Încărcare tacâmuri	Tavă pentru tacâmuri
Suport pentru cești FlexCare	1
Design coș	Comfort
Număr de poziții	14
Siguranță	
Sistem Waterproof	•
Blocare de siguranță	•

G 5110 SCi Active

Mașină de spălat vase semi-integrată

la calitatea încercată și testată de la Miele la un preț minim accesibil.



EAN: 4002516620822 / Numărul materialului: 12173830 /

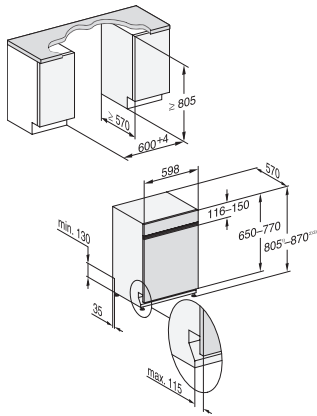
Vechi Numărul materialului: 21511057OE1

Date tehnice	
Minim lățime nișă în mm	600
Lățime maximă nișă în mm	600
Minim înălțime nișă în mm	805
Maxim înălțime nișă în mm	870
Adâncime nișă în mm	570
Lățime aparat electrocasnic în mm	598
Înălțime aparat electrocasnic în mm	805
Adâncime aparat electrocasnic în mm	570
Adâncimea cu ușa deschisă în cm	116,5
Greutate netă în kg	44,7
Putere electrică totală în kW	2,00
Tensiune în V	230
Tensiune nominală siguranță în A	10
Număr de faze	1
Standard de frecvență electrică	50
Lungime furtun de admisie apă în cm	1,50
Lungime furtun de evacuare apă în cm	1,50
Lungime cablu de alimentare în m	1,70
Greutate min. panou frontal în kg	3,0
Greutate max. panou frontal în kg	10,0
[se poate monta retroactiv de către Serviciul Clienți la min.]	9,0
[se poate monta retroactiv de către Serviciul Clienți la max.]	19,0
Accesorii furnizate	
1 x cutie UltraTabs (20 tablete)	•
Voucher pentru 1 x cutie de UltraTabs (20 tablete) sau 3 cutii (60 tablete în fiecare) la un preț redus	•

G 5110 SCi Active

Mașină de spălat vase semi-integrată

la calitatea încercată și testată de la Miele la un preț minim accesibil.



G7000, integrated dishwasher, 60cm (installation drawing)