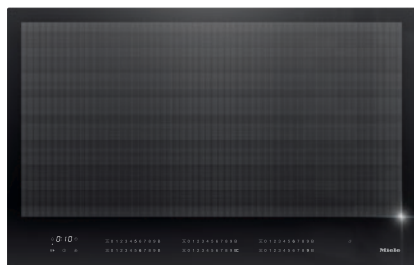


KM 7878-1 FL Diamond

Plită cu inducție autonomă

cu inducție pe întreaga suprafață și DiamondFinish pt gătit cu plăcere îndelungată



- Finisaj rezistent – Hard-wearing finish – DiamondFinish
- Recunoaștere inteligentă a tigăii – până la 6 tigăi
- Select.rapidă și intuitivă cu ajutorul afișajelor numerice–Smart Select White
- Comunicare cu hota de bucătărie – funcție automată Con@ctivity
- Fără cadru pentru instalare la nivel sau la suprafață

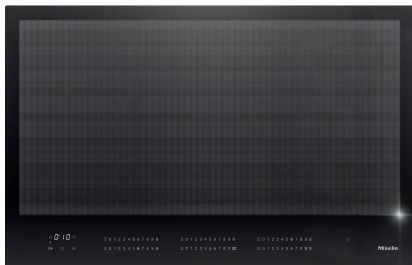
EAN: 4002516639251 / Numărul materialului: 12158540 /
Vechi Numărul materialului: 26787873D

Tip de încălzire	
Tip de încălzire	Inducție
Tip construcție	
Independent de aparatul de gătit	•
Design	
Suprafață vitroceramică elegantă	•
Integrat la nivelul blatului	•
Culoare suprafață ceramică	Negru grafit
Instalare cu montare la suprafață	•
DiamondFinish	•
Detalii zonă de gătit	
Număr de zone de gătit	1
Număr maxim de vase	6
zona 1 de gătit/suprafață de gătit	
Poziție	Se poate selecta în funcție de necesități
Tip	Zonă completă
Dimensiune în mm	740x380
Putere nominală amplificare max. în W	3300
Valoare nominală max. în W	2600
Putere nominală TwinBooster max. în W	3650
Confortul utilizatorului	
Miele@home	•
Operare prin comenzi cu senzori	Smart Select
Funcție automată Con@ctivity 3.0	•
Recunoașterea formei și dimensiunii vaselor	•
Culoare afișaj	Alb
Încălzire automată	•
Păstrare cald	•
Funcție Stop&Go	•
Funcția de reapelare	•
Oprire de siguranță	•
Opțiuni de setare individuală (de ex. alarme sonore)	•
Detectare inteligentă a vasului de gătit	•
Ajutor la poziționare	•
Protecție ștergere	•
Cronometru	•
Eficiență și durabilitate	
Putere nominală în stare oprit în W	0,5
Putere nominală în stare așteptare în W	1,0
Putere nominală în stare conectat în așteptare în W	2,0
Timp până la oprirea automată la modul oprit în minute	20
Timp până la comutarea automată la modul așteptare în minute	20
Timp până la comutarea automată la modul conectat în așteptare în minute	20
Curățare confortabilă	
Vitroceramică ușor de curățat	•
Siguranță	
Oprire de siguranță	•
Funcția de blocare	•

KM 7878-1 FL Diamond

Plită cu inducție autonomă

cu inducție pe întreaga supraș și DiamondFinish pt gătit cu plăcere îndelungată



EAN: 4002516639251 / Numărul materialului: 12158540 /
Vechi Numărul materialului: 26787873D

Blocare comenzi	•
Ventilator de răcire integrat	•
Protecție la supraîncălzire	•
Indicator de căldură reziduală	•

Date tehnice

Dimensiuni (Î x L x A) în mm	51 x 800 x 520
Dimensiuni în mm (lățime)	800
Dimensiuni în mm (înălțime)	51
Dimensiuni în mm (adâncime)	520
Dimensiuni decupaj nișă în mm (lățime) pentru instalare pe suprafață	780
Dimensiuni decupaj nișă în mm (adâncime) pentru instalare pe suprafață	500
Înălțime carcasă, inclusiv caseta de conectare în mm	51
Dimensiuni interne nișă în mm (lățime) cu instalare la nivel	780
Dimensiuni interne nișă în mm (adâncime) cu instalare la nivel	500
Greutate în kg	19
Dimensiuni externe nișă în mm (lățime) cu instalare la nivel	804
Dimensiuni externe nișă în mm (adâncime) cu instalare la nivel	524
Putere electrică totală în kW	11,00
Lungime cablu de alimentare în m	1,4
Tensiune în V	230
Frecvență în Hz	50-60

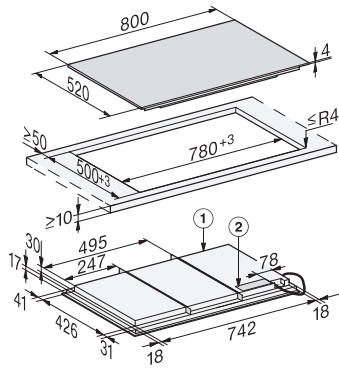
Accesorii furnizate

Cablu de alimentare	Da
---------------------	----

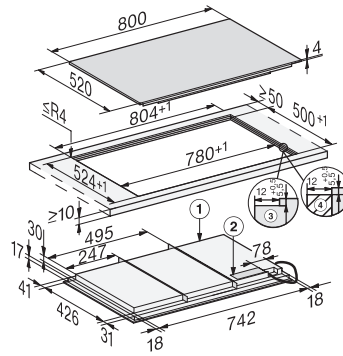
KM 7878-1 FL Diamond

Plită cu inducție autonomă

cu inducție pe întreaga supraș și DiamondFinish pt gătit cu plăcere îndelungată



KM7678FL, KM7678-2FL, KM7878FL, KM7878-1FLDiamond, KM7878-2FLDiamond – onset installation (installation drawings)



KM7678FL, KM7678-2FL, KM7878FL, KM7878-1FLDiamond, KM7878-2FLDiamond – flush (installation drawings)