

KWNS 4784 DE

Combină frigorifică de vinuri de sine stătătoare
cu FlexiFrame, două zone de temperatură separate și ActiveHumidity.



- Depozitarea sticlelor de orice mărime/formă mulțumită FlexiFrame
- Temperaturi perfecte de consum și depozitare cu zonele de temperatură separate#
- Reglarea perfectă a umidității cu ActiveHumidity
- Sticla izolată, cu protecție UV
- Cuburi de gheață cu IceMaker cu racordare la sursa de apă curentă
- Fără gheață pe alimente și fără dezghețare, cu tehnologia NoFrost



EAN: 4002516612445 / Numărul materialului: 12156940 /
Vechi Numărul materialului: 39478440EU1

Categorie de aparate electrocasnice	
Unitate de păstrare a vinurilor	•
Tip construcție	
Aparat de sine stătător	•
Balama ușă	Stânga
Balamale ușă convertibile	•
Montare alăturată posibilă	•
Design	
Culoare carcasă	Argintiu
Culoare front	Oțel inoxidabil/CleanSteel
Iluminare compartiment vinuri	LED cu reglarea continuă a intensității
Iluminat în compartimentul congelator	LED
Iluminare IceMaker	•
Confortul utilizatorului	
Conectarea în rețea cu Miele@home	•
NoFrost	•
VarioRoom	•
SoftClose	•
Aparat de făcut gheață cu racord la apă curentă (IceMaker)	•
Deschizător ușă ascuns	SideOpen
Sistem Silence	•
Număr de rafturi	4
Material raft	Beechwood
Număr de grilaje FlexiFrame	4
FlexiFrame SelfClose	•
NoteBoard	Da
Depozitare cu vibrații reduse	•
Comenzi	
Concept funcțional	FreshTouch
Compartimentul de frigider poate fi oprit	Da
Regularizare independentă a temperaturii pentru compartimentele de frigider și congelator	Da
SuperFreeze	•
Nr. zone de temperatură	3
Nr. zone de temperatură	2
Setare interval temperatură minimă în °C	5
Setare interval temperatură maximă în °C	20
Mod Sabat	•
Frigider/Compartiment frigider	
Perete posterior uscat	oțel inoxidabil
ActiveHumidity	•
Congelator/Secțiune congelator	
Număr de sertare de congelator	4
Eficiență și durabilitate	
Clasă de eficiență energetică (A–G)	D
Consum energetic anual în kWh	189,80
Consum de energie în 24 h în kWh	0,52

KWNS 4784 DE

Combină frigorifică de vinuri de sine stătătoare
cu FlexiFrame, două zone de temperatură separate și ActiveHumidity.

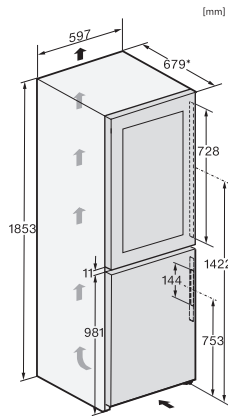


EAN: 4002516612445 / Numărul materialului: 12156940 /
Vechi Numărul materialului: 39478440EU1

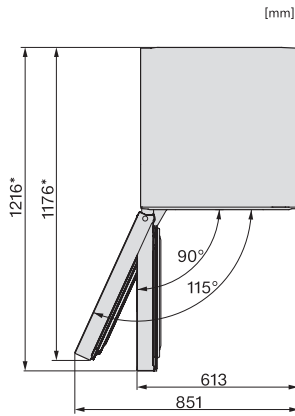
Siguranță	
Funcția de blocare	•
Alarmă acustică ușă	•
Alarmă acustică de temperatură	•
Alarmă optică pentru ușă	•
Alarmă optică de temperatură	•
Indicator de întrerupere a alimentării cu energie electrică la compartimentul pentru vinuri	•
Date tehnice	
Lățime aparat electrocasnic în mm	597
Înălțime aparat electrocasnic în mm	1854
Adâncime aparat electrocasnic în mm	679
Greutate în kg	99,1
Clasa climatică	SN-T
Compartiment congelator 4* în l	133
Compartiment vin în l	171
Capacitate utilă totală în l	303
Capacitate sticle Bordeaux de 0,75 l (nr. de sticle)	44 sticle
Timp de păstrare în caz de defecțiune în ore	24
Capacitate congelator în kg/24 ore	10,00
Clasa de emisii de zgomot acustic în aer (A-D)	C
Emisii sonore în dB(A) re 1 pW	36
Consum de curent (mA)	1400
Tensiune în V	220-240
Tensiune nominală siguranță în A	10
Număr de faze	1
Frecvență în Hz	50-60
Lungime cablu de alimentare în m	2,0
Accesorii furnizate	
Filtru Active AirClean	•

KWNS 4784 DE

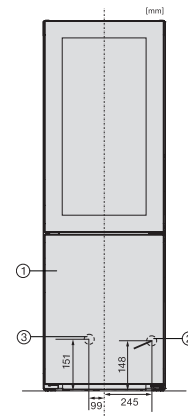
Combină frigorifică de vinuri de sine stătătoare
cu FlexiFrame, două zone de temperatură separate și ActiveHumidity.



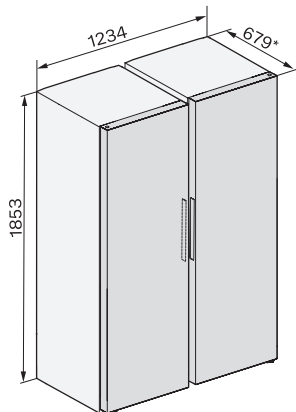
KWNS4784DE edt/cs, Rioja, installation sketch (footnote*) (installation drawings)



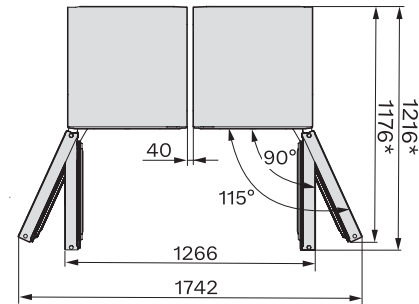
KWNS4784DE edt/cs, Rioja, top view (footnote*) (installation drawings)



KWNS4784DE edt/cs, Rioja, installation (footnote*) (installation drawings)



KWTS4785F, KS4887DD, KWTS4785F, KS4383ED, KWTS4785F, KWNS4784DE, KWNS4784DE, KS4887DD, installation sketch (*footnote)



KWTS4785F, KS4887DD, KWTS4785F, KS4383ED, KWTS4785F, KWNS4784DE, KWNS4784DE, KS4887DD, top view (*footnote)