

TEC374WP 9kg

Uscător cu pompă de căldură T1:

cu Miele@home și încărcătură de 9 kg pentru performanță inteligentă.



- Îngrijire delicată a rufelor XL cu tambur tip fagure de 9 kg
- Versatilitate și confort prin rețea – Miele@home
- EcoDry asigură perf. eficiente pe întreaga durată de viață a uscăt. de rufe
- FragranceDose asigură că rufele dvs. miros proaspăt după uscare\*
- PerfectDry se asigură că rufele dvs. nu sunt prea umede sau prea uscate

\* Brevet EP 2 431 516

**A++**

EAN: 4002516618829 / Numărul materialului: 12146300 /  
Vechi Numărul materialului: 12EC3742EU1

|  |                              |
|--|------------------------------|
| <b>Tip construcție</b>   |                              |
| Adecvat pentru stivuire  | •                            |
| Montare alăturată  | •                            |
| Glisare spre interior  | •                            |
| Balama ușă   | stânga                       |
| <b>Model</b>   |                              |
| Marcă produs   | T1 Chrome Edition            |
| Uscător cu pompă de căldură                                    | •                            |
| <b>Design</b>  |                              |
| Culoarea aparatului  | Alb lotus                    |
| Culoare panou de comandă                                       | Alb lotus                    |
| Design ușă   | Alb                          |
| Culoare buton rotativ  | Alb lotus                    |
| Versiune panou de comandă                                      | Înclinat                     |
| Tip comandă  | Comandă rotativă             |
| Afișaj   | DirectSensor alb, 7 segmente |
| <b>Rezultate uscare</b>  |                              |
| Uscare de precizie PerfectDry                                  | •                            |
| Sistem de parfumare FragranceDos                               | •                            |
| Inversare inteligentă a tamburului                             | •                            |
| <b>Întreținere rufe delicate</b>                               |                              |
| Tambur cu structură de fagure                                  | •                            |
| Încărcare în kg  | 9,0                          |
| <b>Confortul utilizatorului</b>                                |                              |
| Conectarea în rețea cu Miele@home                              | •                            |
| Start întârziat până la 24 de ore                              | •                            |
| Afișare timp rămas   | •                            |
| Indicator de etapă a programului                               | Nu                           |
| Iluminare tambur   | LED                          |
| Rezervor de condens  | •                            |
| Scurgere integrată pentru apa condensată                       | •                            |
| AddLoad  | •                            |
| <b>Eficiență și durabilitate</b>                               |                              |
| Clasa de eficiență energetică (A+++ - D)                       | A++                          |
| Consum energetic anual în kWh                                  | 225                          |
| Durată în minute în programul standard                         | 215                          |
| Zgomot în progr pt bumbac cu o încărcare compl în db(A) re1 pw | 66                           |
| Clasă eficiență condensare                                     | A                            |
| Consum de energie în kWh în programul standard Bumbac          | 1,92                         |
| Uscare normală cu încărcare maximă                             |                              |
| Tehnologie EcoDry  | •                            |
| Schimbător de căldură fără întreținere                         | •                            |
| Motor ProfiEco   | •                            |
| <b>Programe de uscare</b>                                      |                              |
| Bumbac (colorate)  | •                            |
| Săgeată bumbac   | •                            |
| Călcare minimă   | •                            |
| Delicate   | •                            |
| Cămăși   | •                            |

TEC374WP 9kg

Uscător cu pompă de căldură T1:

cu Miele@home și încărcătură de 9 kg pentru performanță inteligentă.



EAN: 4002516618829 / Numărul materialului: 12146300 /

Vechi Numărul materialului: 12EC3742EU1

|   |                         |
|---|-------------------------|
| Spălare manuală a articolelor din lână                                    | •                       |
| Express   | •                       |
| Impermeabilizare  | •                       |
| Lenjerie de pat   | •                       |
| Aer cald/DryFresh   | •                       |
| <b>Suplimente la uscare</b>   |                         |
| Anti-șifonare   | •                       |
| Rotire delicată   | •                       |
| Alarmă  | •                       |
| <b>Calitate</b>   |                         |
| Nervuri moi   | •                       |
| <b>Siguranță</b>  |                         |
| Cod PIN   | •                       |
| Indicator golire recipient  | •                       |
| Element de afișare curățare filtru  | •                       |
| Interfață optică  | •                       |
| <b>Date tehnice</b>   |                         |
| Dimensiuni în mm (lățime)   | 596                     |
| Dimensiuni în mm (înălțime)   | 850                     |
| Dimensiuni în mm (adâncime)   | 640                     |
| Adâncimea aparatului electrocasnic în mm cu ușa deschisă                  | 1054                    |
| Greutate în kg  | 52                      |
| Putere electrică totală în kW   | 1,10                    |
| Tensiune în V   | 220-240                 |
| Tensiune nominală siguranță în A  | 10                      |
| Frecvență în Hz   | 50                      |
| Lungime cablu de alimentare în m  | 2,0                     |
| Etanșat ermetic   | •                       |
| Tip de agent de răcire  | R290                    |
| Cantitate agent frigorific în kg  | 0,11                    |
| Potențial de încălzire globală a agentului de răcire în CO <sub>2</sub> e | 3                       |
| Potențial de încălzire globală al aparatului în CO <sub>2</sub> e         | 0,33                    |
| Înlocuirea lămpilor   | Servicii pentru Clienți |
| <b>Accesorii furnizate</b>  |                         |
| Flacon de parfum  | •                       |
| Voucher pentru al doilea flacon cu parfum                                 | •                       |

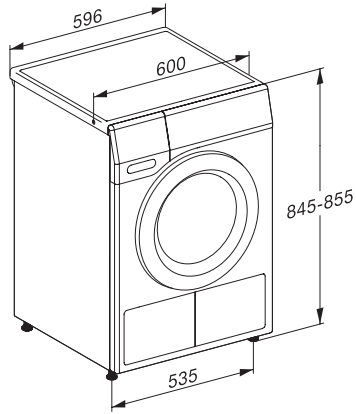
TEC374WP 9kg

Uscător cu pompă de căldură T1:

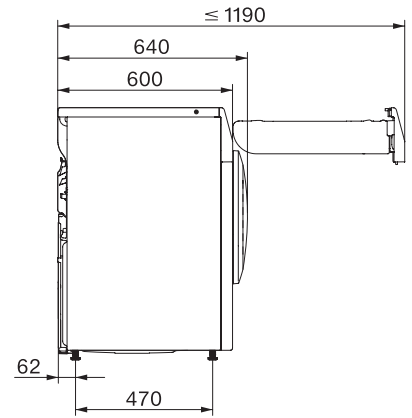
cu Miele@home și încărcătură de 9 kg pentru performanță inteligentă.



T1 installation drawing, slanted facia or straight facia, measures in mm



T1 drawing, slanted facia or straight facia, measures in mm



T1 drawing, slanted facia or straight facia, without porthole, measures in mm



T1 drawing, slanted facia or straight facia, measures in mm