

H 2861 B

Cuptor

un design comb și potrivit cu conect în reț, PerfectClean și telescop FlexiClip.



- Afișaj text clar cu controale rotative – EasyControl Plus
- Curățare deosebit de ușoară – finisare PerfectClean
- Aparat cu WiFi conectat la rețea – Miele@home
- Rezultate perfecte obținute ușor – programe automate
- Pentru tot ce este crocant și tare – Modul de operare AirFry



EAN: 4002516622130 / Numărul materialului: 12144600 /  
Vechi Numărul materialului: 22286144D

<b>Tipul și designul construcției</b>	
Cuptor încorporat	•
Culoare	Oțel inoxidabil/Clean Steel
PureLine	•
<b>Dotări pentru confort</b>	
Încălzire rapidă	•
<b>Moduri de funcționare</b>	
AirFry	•
Programe automate	•
Aer fierbinte Eco	•
Gril	•
Ventilator plus	•
Coacere intensivă	•
Încălzire convențională	•
Încălzire inferioară	•
Gril cu ventilator	•
<b>Confortul utilizatorului</b>	
Conectarea în rețea cu Miele@home	•
Afișaj	EasyControl Plus
SoftOpen	•
SoftClose	•
Multilingua	•
Afișare oră din zi	•
Cronometru	•
Începere programabilă a duratei de gătire	•
Terminare programabilă a duratei de gătire	•
Durată de gătire programabilă	•
Afișaj de temperatură efectivă	•
Afișaj temperatură țintă	•
Alarmă sonoră la atingerea temperaturii dorite	•
Temperatură recomandată	•
Setări individuale	•
<b>Eficiență și durabilitate</b>	
Clasa de eficiență energetică (A+++ - D)	A+
Putere nominală în stare oprit în W	0,5
Putere nominală în stare așteptare în W	1,0
Putere nominală în stare conectat în așteptare în W	2,0
Timp până la comutarea automată la modul așteptare în minute	20
Timp până la comutarea automată la modul conectat în așteptare în minute	20
Timp până la oprirea automată la modul oprit în minute	20
<b>Curățare confortabilă</b>	
Finisaj inox/CleanSteel	•
Compartiment cuptor cu PerfectClean și căptușeli din email catalitic	•
Ușă CleanGlass	•
<b>Siguranță</b>	
Sistem de răcire a aparatului și parte frontală tactilă cu răcire	•
Oprire de siguranță	•

H 2861 B

Cuptor

un design comb și potrivit cu conect în reț, PerfectClean și telescop FlexiClip.



EAN: 4002516622130 / Numărul materialului: 12144600 /

Vechi Numărul materialului: 22286144D

Blocare comenzi

•

#### Date tehnice

Volum compartiment cuptor în l	76
Număr de niveluri rafturi	5
Număr de niveluri rafturi în compartimentul 1 al cuptorului	5
Număr de niveluri rafturi în compartimentul 2 al cuptorului	5
Niveluri rafturi numerotate	•
Lumină cuptor	1 spot cu halogen
Temperaturi în °C	30-300
Temperaturi min. în °C	30
Temperaturi max. în °C	300
Lățime minimă nișă în mm	560
Lățime maximă nișă în mm	568
Înălțime minimă nișă în mm	590
Înălțime maximă nișă în mm	595
Adâncime nișă în mm	550
Lățime aparat electrocasnic în mm	595
Înălțime aparat electrocasnic în mm	596
Adâncime aparat electrocasnic în mm	569
Greutate în kg	42,0
Putere electrică totală în kW	3,50
Tensiune în V	220-240
Frecvență în Hz	50
Tensiune nominală siguranță în A	16
Număr de faze	1
Cablu de alimentare cu ștecăr	•
Lungime cablu de alimentare în m	1,50
Înlocuirea lămpilor	Client

#### Accesorii furnizate

Tavă de copt cu PerfectClean HBB 71	1
Tavă universală cu PerfectClean HUBB 71	1
Grătar de copt și fript fără PerfectClean	1
Glisiere telescopice FlexiClip HFC 70-C (pereche)	1
Șine laterale detașabile (pereche)	1

#### Afișaj limbi disponibile

Afișaj limbi disponibile prin intermediul MultiLingua

bahasa malaysia, dansk, deutsch, english, español, français, hrvatski, italiano, magyar, nederlands, norsk, polski, portugues, русский, română, slovenčina, slovenščina, srpski, suomi, svenska, türkçe, українська, čeština, ελληνικά,

H 2861 B

Cuptor

un design comb și potrivit cu conect în reț, PerfectClean și telescop FlexiClip.



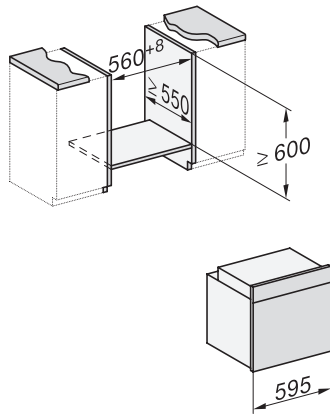
installation H7000 XL, installation drawing



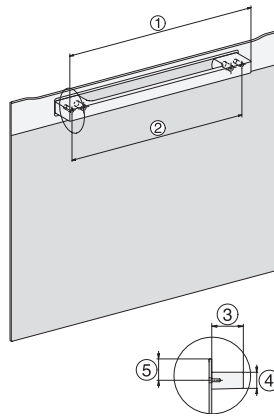
side view H7000 XL, installation drawings



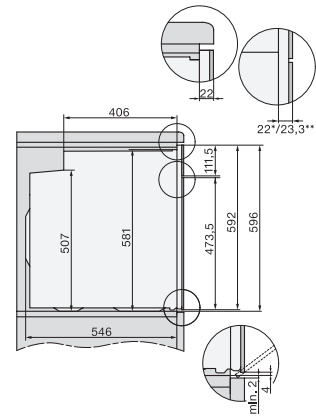
built-in H7000 XL, installation drawing



Installation H7000 XL underframe, installation drawings



H7000 handle, installation drawing



side view H7000 XL build-under, installation drawing