

KMDA 7272 FL-U Silence

Plită cu inducție cu sistem integrat de evacuare a vaporilor
cu motor Silence și 4 arzătoare individuale pentru modul recirculare



- Cel mai silențios TwoInOne de la Miele – motor Silence
- Instalare flexibilă – Plug&Play mod recirculare cu țevi
- Spațiu amplu – 4 arzătoare rotunde
- Reglare automată a puterii ventilatorului – Con@ctivity
- Comenzi compacte utilizând afișajul numeric – ComfortSelect Plus

EAN: 4002516614579 / Numărul materialului: 12121060 /
Vechi Numărul materialului: 26727279D

Tip construcție	
Plită cu inducție cu sistem integrat de evacuare a vaporilor	•
Moduri de funcționare	
Recirculare aer ghidată cu accesorii opționale	DFK-xxxx, DUU 1500, DUU 600
Recirculare aer neghidată (instalare Plug&Play)	Da
Design	
Suprafață vitroceramică elegantă	•
Integrat la nivelul blatului	•
Culoare suprafață ceramică	Negru
Fără cadru – montat pe suprafață	•
Extractor montat la nivelul blatului	•
Culoare capac grilaj	Negru
Detalii zonă de gătit	
Număr de zone de gătit	4
Număr maxim de vase	4
zona 1 de gătit/suprafață de gătit	
Poziție	față stânga
Tip	Inel cu dublu-circuit
Dimensiune în mm	Ø 110-220
Putere nominală amplificare max. în W	3000
Valoare nominală max. în W	2300
al 2-lea arzător/supr. gătit	
Poziție	stânga spate
Tip	Inel cu dublu-circuit
Dimensiune în mm	Ø 100-190
Putere nominală amplificare max. în W	2100
Valoare nominală max. în W	1400
al 3-lea arzător/supr de gătit	
Poziție	dreapta spate
Tip	Inel cu dublu-circuit
Dimensiune în mm	Ø 110-220
Valoare nominală max. în W	2300
Putere nominală amplificare max. în W	3000
al 4-lea arzător/supr de gătit	
Poziție	dreapta față
Tip	Inel cu dublu-circuit
Dimensiune în mm	Ø 100-190
Valoare nominală max. în W	1400
Putere nominală amplificare max. în W	2100
Confortul utilizatorului	
Operare prin comenzi cu senzori	ComfortSelect Plus
Funcție automată Con@ctivity 3.0	•
Afișaj digital putere	•
Culoare afișaj	Galben
Încălzire automată	•
Păstrare cald	•
Funcție Stop&Go	•
Funcția de reapelare	•
Oprire de siguranță	•

KMDA 7272 FL-U Silence

Plită cu inducție cu sistem integrat de evacuare a vaporilor cu motor Silence și 4 arzătoare individuale pentru modul recirculare



EAN: 4002516614579 / Numărul materialului: 12121060 /

Vechi Numărul materialului: 26727279D

Recunoaștere permanentă vas	•
Opțiuni de setare individuală (de ex. alarme sonore)	•
Indicator de blocarea filtrului de cărbune activ	•
Timp de funcționare prelungită 5/15 min.	•
Indicator de saturație a filtrului de grăsime	•
Cronometru	•
Interior ușor de curățat al hotei – CleanCover	•
Eficiență și durabilitate	
Motor ECO	•
Motor silențios	•
Curățare confortabilă	
Vitroceramică ușor de curățat	•
Sistem de filtrare	
Număr de filtre de grăsime din oțel inoxidabil (cu 10 straturi) lavabile în mașina de spălat vase	1
Recirculare	
Debit de aer la nivel min. (m ³ /h) conform EN 61591	145
Debit de aer la nivel max. (m ³ /h) conform EN 61591	465
Debit de aer la nivelul 1 Booster (m ³ /h) conform EN 61591	510
Putere sunet la nivel min. (dB(A) re 1 pW) conform EN 60704-3	47,0
Putere sunet la nivel max. (dB(A) re 1 pW) conform EN 60704-3	68,0
Presiune sunet la nivel min. (dB(A) re 20 μPa) conform EN 60704-2-13	34,0
Putere sunet la nivelul 1 Booster (dB(A) la 1 pW) conf. cu EN 60704-3	70,0
Presiune sunet la nivel max. (dB(A) re 20 μPa) conform EN 60704-2-13	55,0
Putere sunet la nivelul 1 Booster (dB(A) la 20 μPa) conform EN 60704-2-13	57,0
Siguranță	
Oprire de siguranță	•
Funcția de blocare	•
Blocare comenzi	•
Ventilator de răcire integrat	•
Protecție la supraîncălzire	•
Indicator de căldură reziduală	•
Date tehnice	
Dimensiuni în mm (lățime)	800
Dimensiuni în mm (înălțime)	200
Dimensiuni în mm (adâncime)	520
Dimensiuni decupaj nișă în mm (lățime) pentru instalare pe suprafață	780
Dimensiuni decupaj nișă în mm (adâncime) pentru instalare pe suprafață	500
Înălțime carcasă, inclusiv caseta de conectare în mm	200
Dimensiuni interne nișă în mm (lățime) cu instalare la nivel	780
Dimensiuni interne nișă în mm (adâncime) cu instalare la nivel	500
Greutate în kg	15
Dimensiuni externe nișă în mm (lățime) cu instalare la nivel	804

KMDA 7272 FL-U Silence

Plită cu inducție cu sistem integrat de evacuare a vaporilor
cu motor Silence și 4 arzătoare individuale pentru modul recirculare



EAN: 4002516614579 / Numărul materialului: 12121060 /
Vechi Numărul materialului: 26727279D

Dimensiuni externe nișă în mm (adâncime) cu instalare la nivel 524

Putere electrică totală în kW 7,50

Tensiune în V 230

Frecvență în Hz 50-60

Lungime cablu de alimentare în m 1,6

Accesorii furnizate

Cablu de alimentare Da

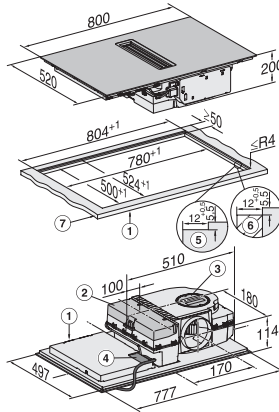
Filtru cu cărbune activ pentru modul de recirculare •

Adaptor Plug&Play •

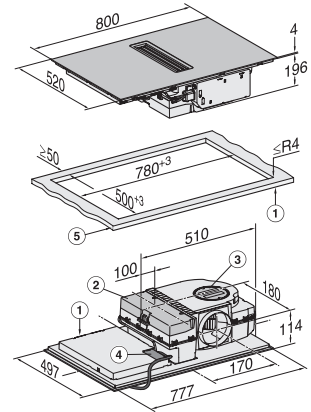
KMDA 7272 FL-U Silence

Plită cu inducție cu sistem integrat de evacuare a vaporilor cu motor Silence și 4 arzătoare individuale pentru modul recirculare

	Abluftbetrieb	Geführter Umluftbetrieb	Plug&Play-Betrieb
KMDA 7272 FR-A	✓	–	–
KMDA 7272 FR-U	–	✓	✓/✓
KMDA 7272 FL-A	✓	–	–
KMDA 7272 FL-U	–	✓	✓/✓

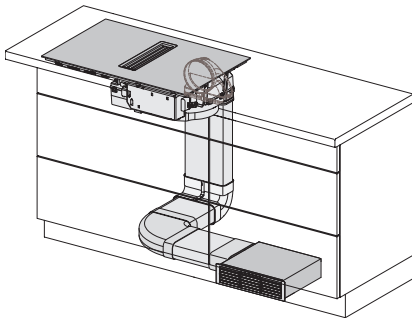


KMDA7272FL, KMDA7473FL – flush – Installation drawing

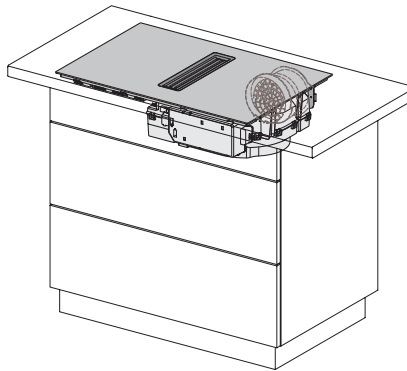


KMDA7272FL, KMDA7473FL – Installation drawing

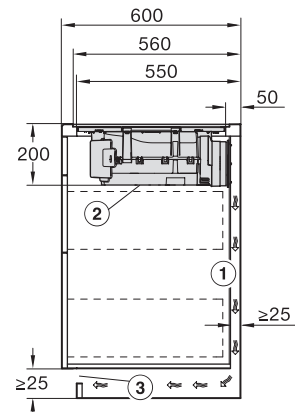
KMDA7272FL/FR – Operating options



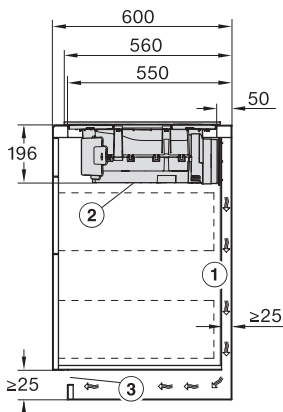
KMDA7272FL/FR, KMDA7473FL/FR, Air circulation (Installation drawing)



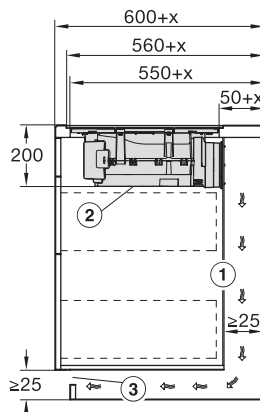
KMDA7272FL/FR, KMDA7473FL/FR, Plug&Play (Installation drawing)



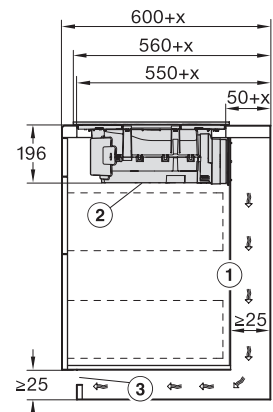
KMDA7272FL, KMDA7473FL – Side view flush, Plug&Play – Installation drawing



KMDA7272FL, KMDA7473FL – Side view lying on top, Plug&Play – Installation drawing



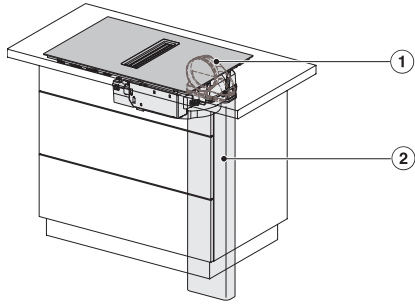
KMDA7272FL, KMDA7473FL – Side view flush+X, Plug&Play – Installation drawing



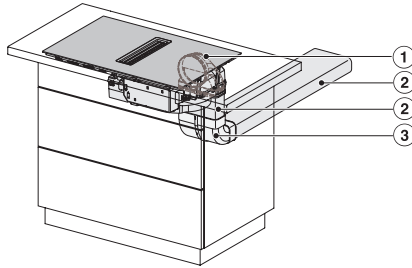
KMDA7272FL, KMDA7473FL – Side view lying on top+X, Plug&Play – Installation drawing

KMDA 7272 FL-U Silence

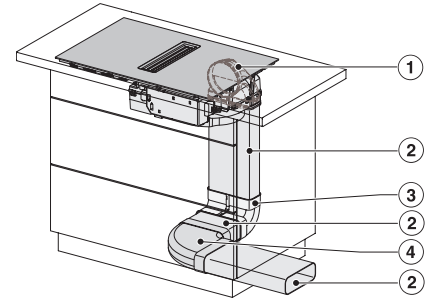
Plită cu inducție cu sistem integrat de evacuare a vaporilor cu motor Silence și 4 arzătoare individuale pentru modul recirculare



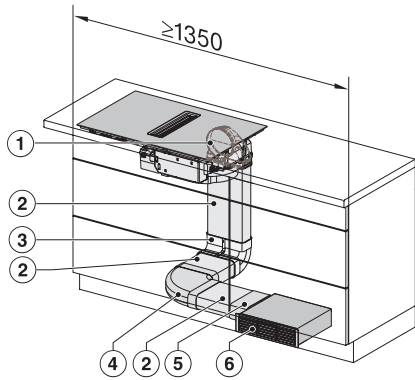
KMDA7272FL/FR, KMDA7473FL/FR – Installation variant 1 Basis -drawing



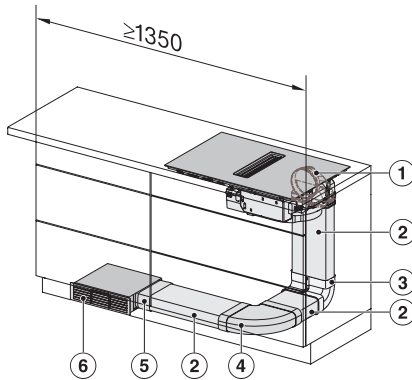
KMDA7272FL/FR, KMDA7473FL/FR – Installation variant 2 Basis – drawing



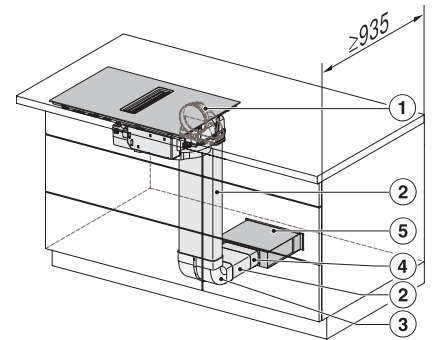
KMDA7272FL/FR, KMDA7473FL/FR -Installation variant 3 Basis – drawing



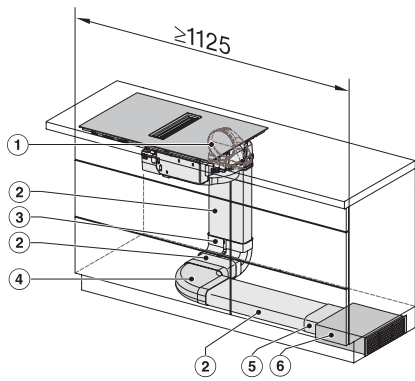
KMDA7272FL/FR, KMDA7473FL/FR – Installation variant 4 Circulating air – drawing



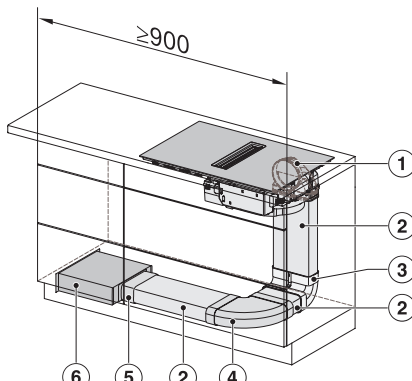
KMDA7272FL/FR, KMDA7473FL/FR – Installation variant 5 Circulating air – drawing



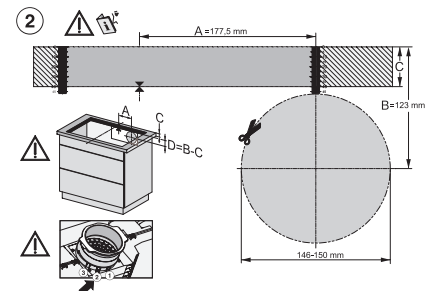
KMDA7272FL/FR, KMDA7473FL/FR – Installation variant 6 Circulating air – drawing



KMDA7272FL/FR, KMDA7473FL/FR – Installation variant 13 Circulating air – drawing



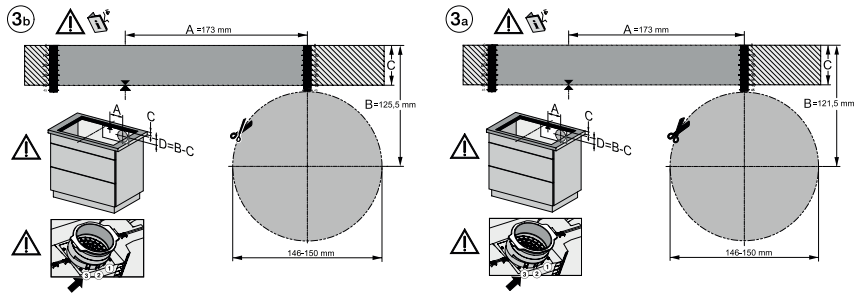
KMDA7272FL/FR, KMDA7473FL/FR – Installation variant 14 Circulating air – drawing



KMDA7272FL/FR, KMDA7473FL/FR – surface installation, drilling template, installation drawing

KMDA 7272 FL-U Silence

Plită cu inducție cu sistem integrat de evacuare a vaporilor cu motor Silence și 4 arzătoare individuale pentru modul recirculare



KMDA7272FL, KMDA7473FL – flush installation, drilling template, Installation depth 21 cm, Installation drawing

KMDA7272FL/FR, KMDA7473FL/FR – surface installation, 21 cm, drilling template, Installation drawing