

## KMDA 7272 FL-A Silence

Plită cu inducție cu sistem integrat de evacuare a vaporilor cu motor Silence și 4 arzătoare individuale pentru modul extracție



- Cel mai silențios TwoInOne de la Miele – motor Silence
- Spațiu amplu – 4 arzătoare rotunde
- Reglare automată a puterii ventilatorului – Con@ctivity
- Comenzi compacte utilizând afișajul numeric – ComfortSelect Plus
- Potrivit pentru instalații flexibile de extracție

A+

EAN: 4002516614654 / Numărul materialului: 12121030 /  
Vechi Numărul materialului: 26727278D

|  |                       |
|--|-----------------------|
| <b>Tip construcție</b>                                       |                       |
| Plită cu inducție cu sistem integrat de evacuare a vaporilor | •                     |
| <b>Moduri de funcționare</b>                                 |                       |
| Evacuare aer ghidată cu accesorii opționale                  | DFK-xxxx, DMK 150-1   |
| Recirculare aer ghidată cu accesorii opționale               | Evacuare aer          |
| Recirculare aer neghidată (instalare Plug&Play)              | Nu                    |
| <b>Design</b>  |                       |
| Suprafață vitroceramică elegantă                             | •                     |
| Integrat la nivelul blatului                                 | •                     |
| Culoare suprafață ceramică                                   | Negru                 |
| Fără cadru – montat pe suprafață                             | •                     |
| Extractor montat la nivelul blatului                         | •                     |
| Culoare capac grilaj   | Negru                 |
| <b>Detalii zonă de gătit</b>                                 |                       |
| Număr de zone de gătit                                       | 4                     |
| Număr maxim de vase  | 4                     |
| <b>zona 1 de gătit/suprafață de gătit</b>                    |                       |
| Poziție  | față stânga           |
| Tip  | Inel cu dublu-circuit |
| Dimensiune în mm   | Ø 110-220             |
| Putere nominală amplificare max. în W                        | 3000                  |
| Valoare nominală max. în W                                   | 2300                  |
| <b>al 2-lea arzător/supr. gătit</b>                          |                       |
| Poziție  | stânga spate          |
| Tip  | Inel cu dublu-circuit |
| Dimensiune în mm   | Ø 100-190             |
| Putere nominală amplificare max. în W                        | 2100                  |
| Valoare nominală max. în W                                   | 1400                  |
| <b>al 3-lea arzător/supr de gătit</b>                        |                       |
| Poziție  | dreapta spate         |
| Tip  | Inel cu dublu-circuit |
| Dimensiune în mm   | Ø 110-220             |
| Valoare nominală max. în W                                   | 2300                  |
| Putere nominală amplificare max. în W                        | 3000                  |
| <b>al 4-lea arzător/supr de gătit</b>                        |                       |
| Poziție  | dreapta față          |
| Tip  | Inel cu dublu-circuit |
| Dimensiune în mm   | Ø 100-190             |
| Valoare nominală max. în W                                   | 1400                  |
| Putere nominală amplificare max. în W                        | 2100                  |
| <b>Confortul utilizatorului</b>                              |                       |
| Operare prin comenzi cu senzori                              | ComfortSelect Plus    |
| Funcție automată Con@ctivity                                 | •                     |
| Afișaj digital putere  | •                     |
| Culoare afișaj   | Galben                |
| Încălzire automată   | •                     |
| Păstrare cald  | •                     |
| Funcție Stop&Go  | •                     |
| Funcția de reapelare   | •                     |
| Oprire de siguranță  | •                     |

## KMDA 7272 FL-A Silence

Plită cu inducție cu sistem integrat de evacuare a vaporilor cu motor Silence și 4 arzătoare individuale pentru modul extracție



EAN: 4002516614654 / Numărul materialului: 12121030 /

Vechi Numărul materialului: 26727278D

|   |      |
|---|------|
| Recunoaștere permanentă vas   | •    |
| Opțiuni de setare individuală (de ex. alarme sonore)  | •    |
| Indicator de blocarea filtrului de cărbune activ  | •    |
| Timp de funcționare prelungită 5/15 min.  | •    |
| Indicator de saturație a filtrului de grăsime   | •    |
| Cronometru  | •    |
| Interior ușor de curățat al hotei – CleanCover  | •    |
| <b>Eficiență și durabilitate</b>  |      |
| Clasa de eficiență energetică (A+++ - D)  | A+   |
| Motor ECO   | •    |
| Consum energetic anual în kWh/an  | 31,5 |
| Clasă de eficiență fluido-dinamică  | A    |
| Clasa eficienței iluminării   | NA   |
| Clasă de eficiență a filtrării grăsimilor   | A    |
| <b>Curățare confortabilă</b>  |      |
| Vitroceramică ușor de curățat   | •    |
| <b>Sistem de filtrare</b>   |      |
| Număr de filtre de grăsime din oțel inoxidabil (cu 10 straturi) lavabile în mașina de spălat vase | 1    |
| <b>Evacuare</b>   |      |
| Debit de aer la nivel min. (m <sup>3</sup> /h) conform EN 61591                                   | 195  |
| Debit de aer la nivel max. (m <sup>3</sup> /h) conform EN 61591                                   | 530  |
| Debit de aer la Nivelul Intensive (m <sup>3</sup> /h) conform EN 61591                            | 610  |
| Debit de aer la Nivelul Booster (m <sup>3</sup> /h) conform EN 61591                              | 610  |
| Putere sunet la nivel min. (dB(A) re 1 pW) conform EN 60704-3                                     | 41,0 |
| Putere sunet la nivel max. (dB(A) re 1 pW) conform EN 60704-3                                     | 64,0 |
| Putere sunet la nivelul Booster (dB(A) re 1 pW) conf. cu EN 60704-3                               | 67,0 |
| Presiune sunet la nivel min. (dB(A) re 20 μPa) conform EN 60704-2-13                              | 27,0 |
| Putere sunet la nivelul Booster (dB(A) re 1 pW) conf. cu EN 60704-3                               | 67,0 |
| Presiune sunet la nivel max. (dB(A) re 20 μPa) conform EN 60704-2-13                              | 50,0 |
| Nivel de presiune zgomot la nivelul Intensive (dB(A) la 20 μPa) conform EN 60704-2-13             | 53,0 |
| Putere sunet la nivelul Booster (dB(A) re 20 μPa) conform EN 60704-2-13                           | 53,0 |
| <b>Siguranță</b>  |      |
| Oprire de siguranță   | •    |
| Funcția de blocare  | •    |
| Blocare comenzi   | •    |
| Ventilator de răcire integrat   | •    |
| Protecție la supraîncălzire   | •    |
| Indicator de căldură reziduală  | •    |
| Conexiune pentru întrerupătorul de contact al ferestrei   | •    |
| <b>Date tehnice</b>   |      |
| Dimensiuni în mm (lățime)   | 800  |
| Dimensiuni în mm (înălțime)   | 200  |
| Dimensiuni în mm (adâncime)   | 520  |

## KMDA 7272 FL-A Silence

Plită cu inducție cu sistem integrat de evacuare a vaporilor  
cu motor Silence și 4 arzătoare individuale pentru modul extracție



EAN: 4002516614654 / Numărul materialului: 12121030 /

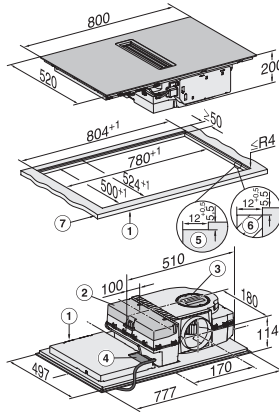
Vechi Numărul materialului: 26727278D

|  |       |
|--|-------|
| Dimensiuni decupaj nișă în mm (lățime) pentru instalare pe suprafață   | 780   |
| Dimensiuni decupaj nișă în mm (adâncime) pentru instalare pe suprafață | 500   |
| Înălțime carcasă, inclusiv caseta de conectare în mm                   | 200   |
| Dimensiuni interne nișă în mm (lățime) cu instalare la nivel           | 780   |
| Dimensiuni interne nișă în mm (adâncime) cu instalare la nivel         | 500   |
| Greutate în kg   | 15    |
| Dimensiuni externe nișă în mm (lățime) cu instalare la nivel           | 804   |
| Dimensiuni externe nișă în mm (adâncime) cu instalare la nivel         | 524   |
| Putere electrică totală în kW  | 7,50  |
| Tensiune în V  | 230   |
| Frecvență în Hz  | 50-60 |
| Lungime cablu de alimentare în m                                       | 1,6   |
| <b>Accesorii furnizate</b>   |       |
| Cablu de alimentare  | Da    |

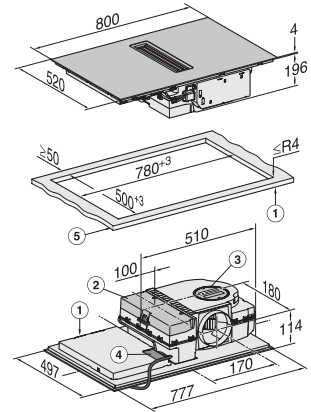
## KMDA 7272 FL-A Silence

Plită cu inducție cu sistem integrat de evacuare a vaporilor cu motor Silence și 4 arzătoare individuale pentru modul extracție

|                | Abluftbetrieb | Geführter Umluftbetrieb | Plug&Play-Betrieb |
|----------------|---------------|-------------------------|-------------------|
| KMDA 7272 FR-A | ✓             | –                       | –                 |
| KMDA 7272 FR-U | –             | ✓                       | ✓/✓               |
| KMDA 7272 FL-A | ✓             | –                       | –                 |
| KMDA 7272 FL-U | –             | ✓                       | ✓/✓               |

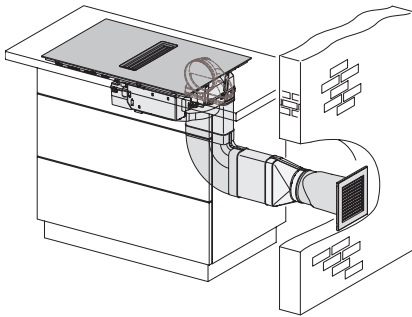


KMDA7272FL, KMDA7473FL – flush – Installation drawing

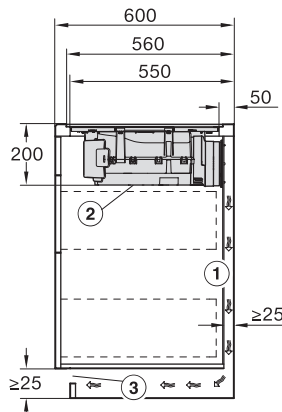


KMDA7272FL, KMDA7473FL – Installation drawing

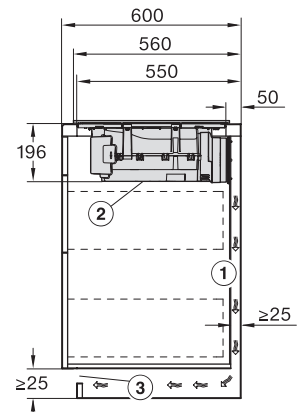
KMDA7272FL/FR – Operating options



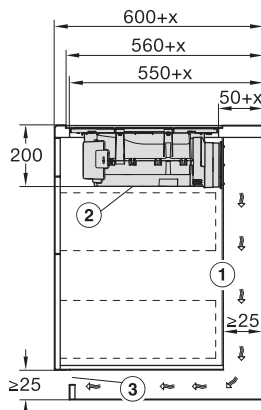
KMDA7272FL/FR, KMDA7473FL/FR, Exhaust air (Installation drawing)



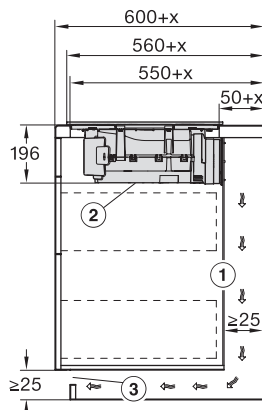
KMDA7272FL, KMDA7473FL – Side view flush, Plug&Play – Installation drawing



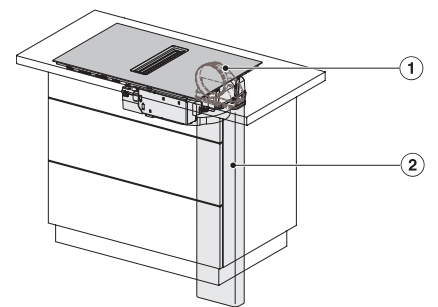
KMDA7272FL, KMDA7473FL – Side view lying on top, Plug&Play – Installation drawing



KMDA7272FL, KMDA7473FL – Side view flush+X, Plug&Play – Installation drawing



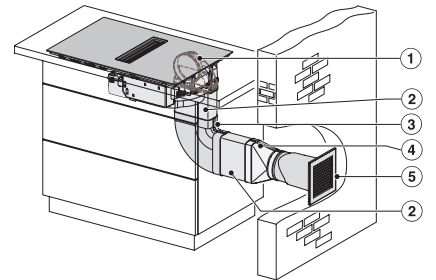
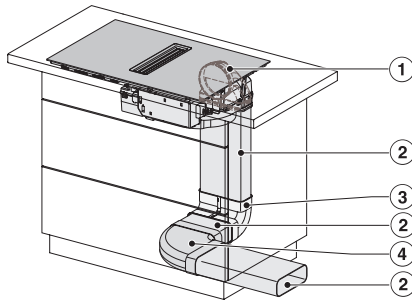
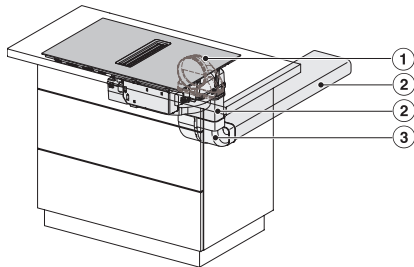
KMDA7272FL, KMDA7473FL – Side view lying on top+X, Plug&Play – Installation drawing



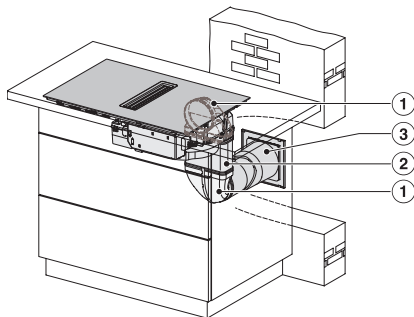
KMDA7272FL/FR, KMDA7473FL/FR – Installation variant 1 Basis -drawing

## KMDA 7272 FL-A Silence

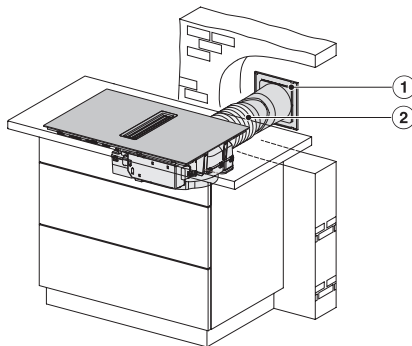
Plită cu inducție cu sistem integrat de evacuare a vaporilor cu motor Silence și 4 arzătoare individuale pentru modul extracție



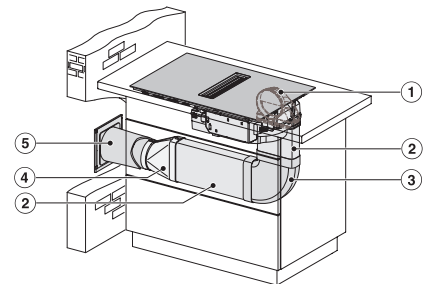
KMDA7272FL/FR, KMDA7473FL/FR – Installation variant 2 Basis – drawing



KMDA7272FL/FR, KMDA7473FL/FR -Installation variant 3 Basis – drawing



KMDA7272FL/FR, KMDA7473FL/FR – Installation variant 9 Exhaust air – drawing



KMDA7272FL/FR, KMDA7473FL/FR – Installation variant 10 Exhaust air – drawing



KMDA7272FL/FR, KMDA7473FL/FR – Installation variant 11 Exhaust air – drawing



KMDA7272FL/FR, KMDA7473FL/FR – Installation variant 12 Exhaust air – drawing

