

DGC 7351

Cuptor combinat cu aburi

cu design negru elegant, cu conectare, sistem de iluminat LED și TasteControl.



- Afișaj cu text mare și clar cu butoane cu senzor – DirectSensor
- Rezultate excelente – tehnologie MonoSteam
- Aluat extrem de ușor și cruste rumenite frumos – Moisture plus
- Asigură că alimentele dvs. nu sunt gătită excesiv – TasteControl
- Ușor de curățat – finisaj PerfectClean

A⁺

EAN: 4002516599159 / Numărul materialului: 12103660 /
Vechi Numărul materialului: 22735122D

Tip construcție	
Culoarea aparatului	Negru obsidian
Tipul și designul construcției	
Cuptor combi cu aburi	•
BlackLine	•
Dotări pentru confort	
TasteControl	•
Încălzire rapidă	•
Preîncălzire	•
Generator aburi extern	•
Funcție rumenire	•
Moduri de funcționare	
Decongelare	•
Programe automate	•
Programe automate specifice țării	•
Frigere automată	•
Gătire cu aburi	•
Moduri de funcționare a grătarului	•
Gril	•
Ventilator plus	•
Coacere intensivă	•
Funcție Surplus de umiditate	•
Funcție surplus de umiditate cu ventilator plus	•
Funcție surplus de umiditate cu încălzire superioară/ inferioară	•
Funcție Surplus de umiditate cu coacere intensă	•
Funcție Surplus de umiditate cu prăjire automată	•
Încălzire superioară/inferioară	•
Încălzire inferioară	•
Gril cu ventilator	•
Aer fierbinte Eco	•
Funcții speciale	•
Confortul utilizatorului	
Conectarea în rețea cu Miele@home	•
Afișaj	DirectSensor
SoftOpen	•
SoftClose	•
MultiLingua	•
Injecție cu aburi temporizată programabilă	•
Gătire independentă de cantitate	•
Afișare oră din zi	•
Afișare dată	•
Cronometru	•
Începere programabilă a duratei de gătire	•
Terminare programabilă a duratei de gătire	•
Durată de gătire programabilă	•
Afișaj de temperatură efectivă	•
Afișaj temperatură țintă	•
Alarmă sonoră la atingerea temperaturii dorite	•
Temperatură recomandată	•

DGC 7351

Cuptor combinat cu aburi

cu design negru elegant, cu conectare, sistem de iluminat LED și TasteControl.



EAN: 4002516599159 / Numărul materialului: 12103660 /

Vechi Numărul materialului: 22735122D

Programe utilizator	•
Setări individuale	•
Eficiență și durabilitate	
Clasa de eficiență energetică (A+++ - D)	A+
Folosirea automată a căldurii reziduale	•
Putere nominală în stare oprit în W	0,5
Putere nominală în stare așteptare în W	1,0
Putere nominală în stare conectat în așteptare în W	2,0
Timpan până la comutarea automată la modul așteptare în minute	20
Timpan până la comutarea automată la modul conectat în așteptare în minute	20
Timpan până la oprirea automată la modul oprit în minute	20
Curățare confortabilă	
Compartiment emailat al cuptorului cu finisaj PerfectClean și înveliș posterior catalitic	•
Generator aburi extern	•
Încălzitor la nivelul planșeului pentru reducerea condensului	•
Programe de întreținere	•
Program de înmuiere	•
Program de uscare a compartimentului cuptorului	•
Grătare laterale din oțel inoxidabil detașabile	•
Detartrare automată	•
Ușă CleanGlass	•
Tehn. cu aburi/aliment. cu apă	
MonoSteam	•
Puterea generatorului de aburi în kW	2,20
Volumul recipientului de apă proaspătă în l	1,0
Tub de aspirare pentru aspirarea apei	•
Siguranță	
Sistem de răcire a aparatului și parte frontală tactilă cu răcire	•
Înterupător de siguranță	•
Blocare comenzi	•
Mecanism de blocare cu senzor	•
Date tehnice	
Volum compartiment cuptor în l	76
Număr de niveluri rafturi	5
Niveluri rafturi numerotate	•
Balama ușă	Partea inferioară
Lumină cuptor	1 spot LED
Temperaturi min. mod cuptor în °C	30
Temperaturi max. mod cuptor în °C	250
Temperaturi min. mod gătire cu aburi în °C	70
Temperaturi max. mod gătire cu aburi în °C	100
Lățime minimă nișă în mm	560
Lățime maximă nișă în mm	568
Înălțime minimă nișă în mm	590
Înălțime maximă nișă în mm	595
Adâncime nișă în mm	550
Dimensiuni aparat electrocasnic (L x Î x A) în mm	595 x 596 x 568

DGC 7351

Cuptor combinat cu aburi

cu design negru elegant, cu conectare, sistem de iluminat LED și TasteControl.



EAN: 4002516599159 / Numărul materialului: 12103660 /

Vechi Numărul materialului: 22735122D

Lățime aparat electrocasnic în mm	595
Înălțime aparat electrocasnic în mm	596
Adâncime aparat electrocasnic în mm	568
Greutate în kg	42,0
Putere electrică totală în kW	3,50
Tensiune în V	220-240
Frecvență în Hz	50
Tensiune nominală siguranță în A	16
Număr de faze	1
Cablu de alimentare cu ștecăr	•
Înlocuirea lămpilor	Servicii pentru Clienți

Accesorii furnizate

Tavă de copt cu PerfectClean HBB 71	1
Tavă universală cu PerfectClean HUBB 71	1
Grătar coacere și prăjire cu PerfectClean HBBR 71	1
Ghidaje telescopice FlexiClip PerfectClean HFC 71 (pereche)	1
Șine laterale detașabile PerfectClean (pereche)	1
Recipiente de gătit din inox perforate	1
Recipiente rezistente din inox pentru gătit	1
Tablete detartrante	2

Afișaj limbi disponibile

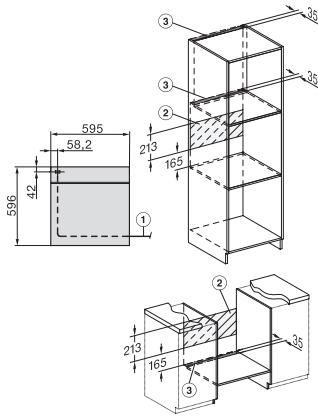
Afișaj limbi disponibile prin intermediul MultiLingua

bahasa malaysia, dansk, deutsch, eesti, english, english (AU), english (CA), english (GB), english (US), español, français, français (CA), français (FR), hrvatski, italiano, latviesu, lietuviu, magyar, nederland, norsk, polski, portugês, русский, română, slovenčina, slovenščina, srpski, suomi, svenska, türkçe, українська, čeština, ελληνικά,

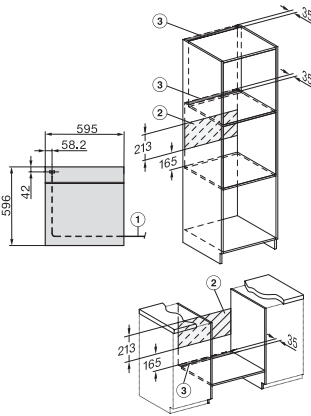
DGC 7351

Cuptor combinat cu aburi

cu design negru elegant, cu conectare, sistem de iluminat LED și TasteControl.



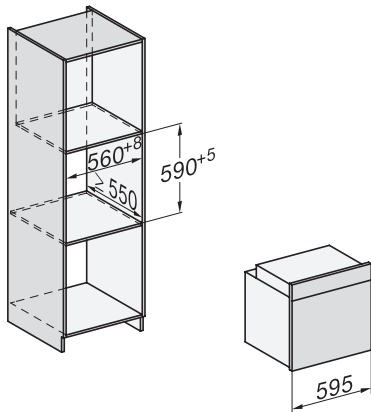
installation H7000 XL, installation drawing



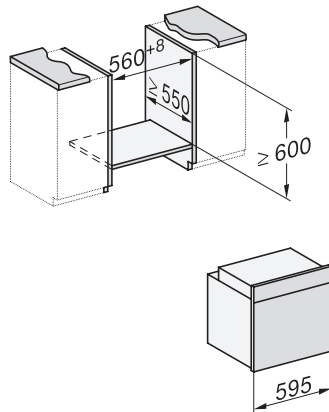
installation H7000 XL, installation drawing, GB, AU



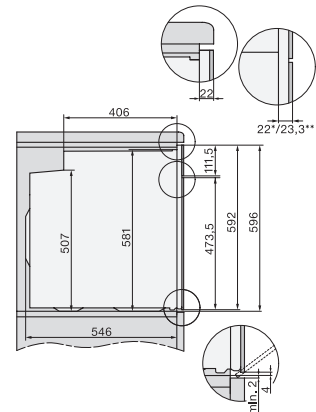
side view H7000 XL, installation drawings



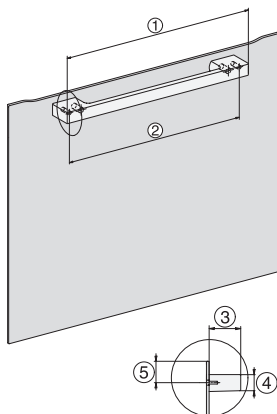
built-in H7000 XL, installation drawing



H226x-1B/BP/E/EP/I/IP, H2x6xB/BP, H7x6xB/BP/BPX, installation drawings



side view H7000 XL build-under, installation drawing



H7x65BP, H7145BM, H7165B, H7365B, H2756B, H2765B/BP, DGC7151, DGC7351 installation drawings