

## H 7145 BM

Cuptor combi cu microunde compact  
cu un design negru elegant cu programe automate și moduri combinate.



- Afișaj cu text clar și butoane cu senzori – DirectSensor S
- Curățare ușoară – compartiment PerfectClean și striații
- Rezultate mai rapide și mai consecvente – Quick & Gentle
- Aparat cu WiFi conectat la rețea – Miele@home
- Rezultate cu un singur pas – Quick MW și butonul popcorn

EAN: 4002516611530 / Numărul materialului: 12102240 /  
Vechi Numărul materialului: 22714526D

Tip construcție	
Culoarea aparatului	Negru obsidian
Tipul și designul construcției	
Cuptor combi cu microunde încorporat	•
BlackLine	•
Dotări pentru confort	
Rapid & Delicat	•
Încălzire rapidă	•
Păstrare cald	•
Moduri de funcționare	
Dezghețare	•
Programe automate	•
Frigere automată	•
Aer fierbinte Eco	•
Gril	•
Ventilator plus	•
Microunde	•
Microunde cu prăjire automată	•
Microunde + Gril	•
Microunde + Ventilator plus	•
Microunde + Gril cu recircularea aerului	•
Gril cu ventilator	•
Confortul utilizatorului	
Conectarea în rețea cu Miele@home	•
Afișaj	DirectSensor S
SoftOpen	•
SoftClose	•
MultiLingua	•
Funcție popcorn	•
Afișare oră din zi	•
Sincronizare ceas	•
Cronometru	•
Începere programabilă a duratei de gătire	•
Terminare programabilă a duratei de gătire	•
Durată de gătire programabilă	•
Afișaj de temperatură efectivă	•
Afișaj temperatură țintă	•
Alarmă sonoră la atingerea temperaturii dorite	•
Temperatură recomandată	•
Sugestie putere microunde	•
Microunde rapid	•
Setări individuale	•
Eficiență și durabilitate	
Folosirea automată a căldurii reziduale	•
Putere nominală în stare oprit în W	0,5
Putere nominală în stare așteptare în W	1,0
Putere nominală în stare conectat în așteptare în W	2,0
Timp până la comutarea automată la modul așteptare în minute	20



H 7145 BM

Cuptor combi cu microunde compact

cu un design negru elegant cu programe automate și moduri combinate.



EAN: 4002516611530 / Numărul materialului: 12102240 /  
Vechi Numărul materialului: 22714526D

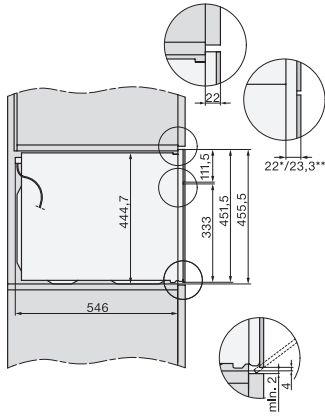
#### Afișaj limbi disponibile

Afișaj limbi disponibile prin intermediul MultiLingua

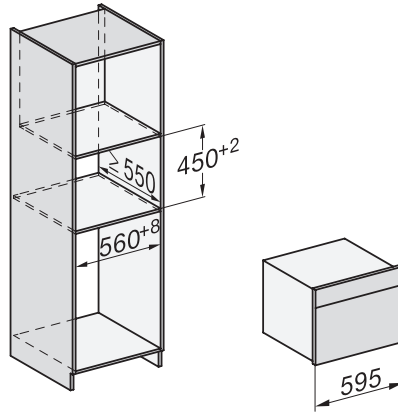
bahasa malaysia, dansk,  
deutsch, english, español,  
français, hrvatski, italiano,  
magyar, nederlands,  
norsk, polski, portugês,  
русский, română,  
slovenčina, slovenščina,  
srpski, suomi, svenska,  
türkçe, українська, čeština,  
ελληνικά,

## H 7145 BM

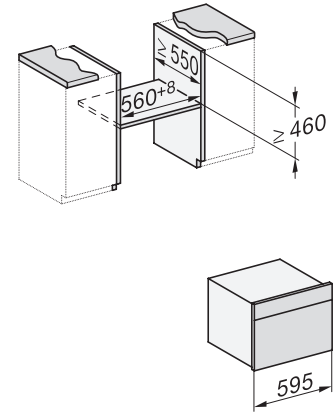
Cuptor combi cu microunde compact  
cu un design negru elegant cu programe automate și moduri combinate.



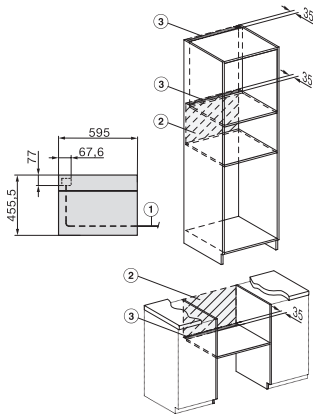
side view H7000 BM, installation drawings



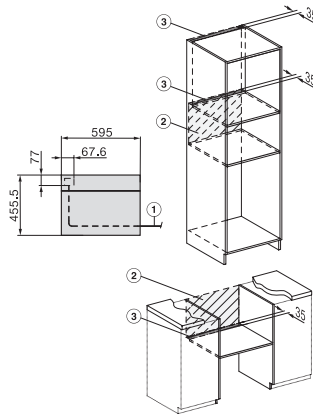
built-in H7000 BM, installation drawing



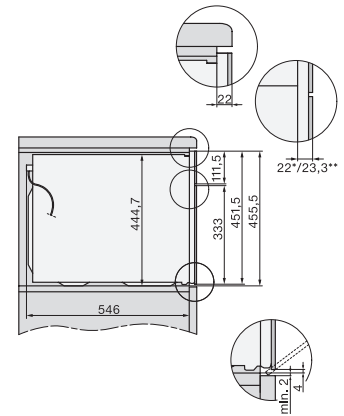
built-in H7000 BM build-under, installation drawings



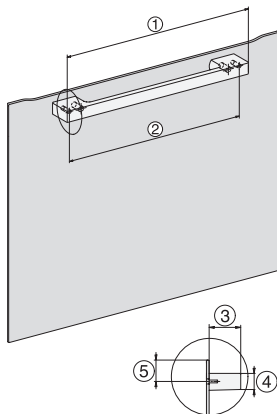
installation H7000 BM, installation drawing



H7x40BM/BMX, installation drawings, GB, AUS



side view H7000 BM build-under, installation drawings



H7x65BP, H7145BM, H7165B, H7365B, H2756B,  
H2765B/BP, DGC7151, DGC7351 installation drawings