

DGC 7865 HCX Pro Cuptor cu abur Combi cu racord la apă și scurgere



- Afișaj tactil mare cu senzor de proximitate. – M Touch + MotionReact
- Rezultate perfecte – tehnologie DualSteam
- Crocant la suprafață, succulent în interior – gătitul combinat
- Miele@home – aparat cu WiFi conectat la rețea + Mix & Match
- Curățenie ușoară – HydroClean și incinta cuptorului din inox



EAN: 4002516632733 / Numărul materialului: 12100970 /
Vechi Numărul materialului: 23786569D

Tipul și designul construcției	
Culoare	Negru obsidian
Cuptor combi cu aburi	•
ArtLine	•
Fără mâner	•
Dotări pentru confort	
Încălzire rapidă	•
Preîncălzire	•
Generator aburi extern	•
Senzor de oxigen	•
Setări de umiditate individuale la gătire combinată	•
Gătire meniu fără transfer de gust	•
Mix & Match	•
Termometru pentru alimente	Fără cablu
Programe automate cu posibilitatea de a face setări individuale	•
Păstrare cald	•
Funcție rumenire	•
Moduri de funcționare	
Decongelare	•
Programe automate	•
Programe automate specifice țării	•
Gătire combinată	•
Gătire combinată cu ventilator plus	•
Gătire combinată cu încălzire superioară/inferioară	•
Gătire combinată cu gril mare	•
Gătire cu aburi	•
Sous-vide	•
Reîncălzire	•
Frigere cu umiditate	•
Moduri de funcționare a grătarului	•
Gril	•
Gril economic	•
Ventilator plus	•
Coacere intensivă	•
Prăjituri plus	•
Încălzire superioară/inferioară	•
Încălzire de sus	•
Încălzire inferioară	•
Gril cu ventilator	•
Aer fierbinte Eco	•
Gătit cu aburi Eco	•
Încălzire farfurie	•
Funcții speciale	•
Confortul utilizatorului	
Conectarea în rețea cu Miele@home	•
Afișaj	M Touch
Senzor de proximitate MotionReact	•
MotionReact: lumina se aprinde la detectarea unei mișcări	•
MotionReact: afișajul se aprinde la detectarea unei mișcări	•

DGC 7865 HCX Pro

Cuptor cu abur Combi cu racord la apă și scurgere



EAN: 4002516632733 / Numărul materialului: 12100970 /

Vechi Numărul materialului: 23786569D

MotionReact: semnalul audio este recunoscut atunci când se detectează mișcare

MotionReact: detectare fronturi dulapuri

SoftOpen

Touch2Open

MultiLingua

MyMiele

Funcție de ajutor

Panou de comandă rabatabil motorizat cu SoftClose

Gătire independentă de cantitate

Gătire cu abur pe maxim 4 niveluri simultan

Meniuri automate pentru gătit

Reducere aburi înainte de terminarea programului

Alarmă sonoră polifonică

Afișare oră din zi

Afișare dată

Cronometru

Începere programabilă a duratei de gătire

Terminare programabilă a duratei de gătire

Durată de gătire programabilă

Afișaj de temperatură efectivă

Afișaj temperatură țintă

Alarmă sonoră la atingerea temperaturii dorite

Temperatură recomandată

Programe utilizator

Setări individuale

Eficiență și durabilitate

Clasa de eficiență energetică (A+++ - D)

A+

Curățare confortabilă

Compartiment al cuptorului din inox cu aspect de țesătură

Element articulată de gril

Generator aburi extern

HydroClean

Programe de întreținere

Program de înmuiere

Program de clătire

Program de uscare a compartimentului cuptorului

Grilaje laterale cu desprindere rapidă

Grătare laterale din oțel inoxidabil detașabile

Detartrare automată

Ușă CleanGlass

Tehn. cu aburi/aliment. cu apă

DualSteam

Puterea generatorului de aburi în kW

3,30

DirectWater Plus

Filtru de scurgere

Siguranță

Sistem de răcire a aparatului și parte frontală tactilă cu răcire

Înterupător de siguranță

Blocare comenzi

DGC 7865 HCX Pro

Cuptor cu abur Combi cu racord la apă și scurgere

EAN: 4002516632733 / Numărul materialului: 12100970 /

Vechi Numărul materialului: 23786569D

Sistem de răcire cu vapori	•
Mecanism de blocare cu senzor	•
Date tehnice	
Volum compartiment cuptor în l	67
Număr de niveluri rafturi	4
Niveluri rafturi numerotate	•
Balama ușă	Partea inferioară
Lumină cuptor	BrilliantLight
Temperaturi min. mod cuptor în °C	30
Temperaturi max. mod cuptor în °C	230
Temperaturi min. mod gătire cu aburi în °C	40
Temperaturi max. mod gătire cu aburi în °C	100
Lățime minimă nișă în mm	560
Lățime maximă nișă în mm	568
Înălțime minimă nișă în mm	590
Înălțime maximă nișă în mm	595
Adâncime nișă în mm	550
Dimensiuni aparat electrocasnic (L x Î x A) în mm	595 x 596 x 567
Lățime aparat electrocasnic în mm	595
Înălțime aparat electrocasnic în mm	596
Adâncime aparat electrocasnic în mm	567
Greutate în kg	46,4
Putere electrică totală în kW	3,40
Tensiune în V	230
Frecvență în Hz	50
Tensiune nominală siguranță în A	16
Număr de faze	1
Cablu de alimentare cu ștecăr	•
Lungimea cablu de alimentare în m	2
Lungimea furtunului de admisie apă în m	2,0
Lungimea furtunului de evacuare apă în m	3,0
Înlocuirea lămpilor	Servicii pentru Clienți
Accesorii furnizate	
Tavă universală cu PerfectClean HUBB 71	1
Grătar coacere și prăjire cu PerfectClean HBRR 71	1
Ghidaje telescopice FlexiClip PerfectClean HFC 71 (pereche)	1
Termometru fără fir pentru alimente	1
Șine laterale detașabile (pereche)	1
Recipiente de gătit din inox perforate	2
Recipiente rezistente din inox pentru gătit	1
Agent de curățare HydroClean	1
Tablete detartrante	2

DGC 7865 HCX Pro

Cuptor cu abur Combi cu racord la apă și scurgere



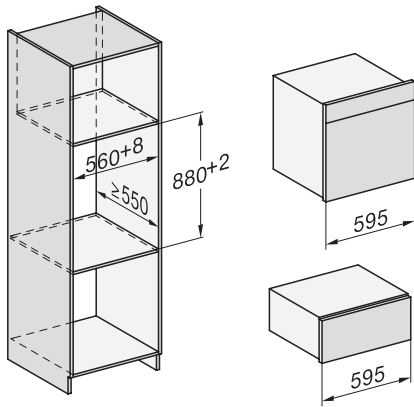
EAN: 4002516632733 / Numărul materialului: 12100970 /
Vechi Numărul materialului: 23786569D

Afișaj limbi disponibile

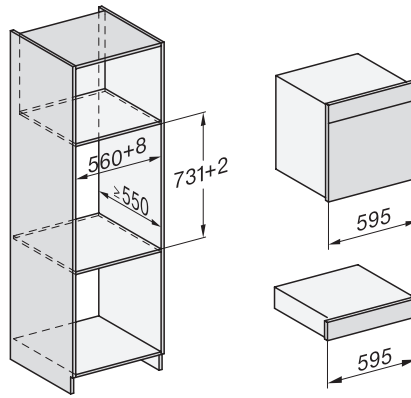
Afișaj limbi disponibile prin intermediul MultiLingua

bahasa malaysia, dansk,
deutsch, english, español,
français, hrvatski, italiano,
magyar, nederlands,
norsk, polski, portugês,
русский, română,
slovenčina, slovenščina,
srpski, suomi, svenska,
türkçe, українська, čeština,
ελληνικά,

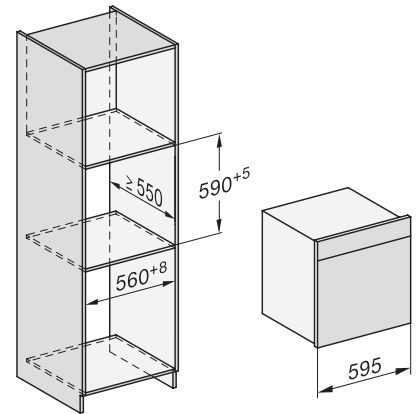
DGC 7865 HCX Pro Cuptor cu abur Combi cu racord la apă și scurgere



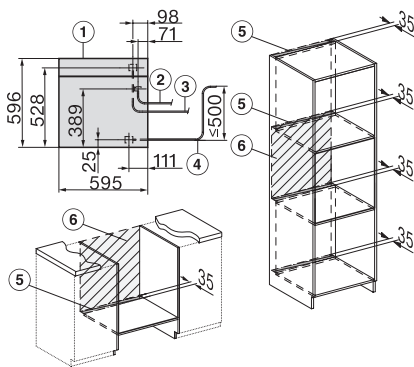
Installation DGC XXL, ESW7x20 installation drawings



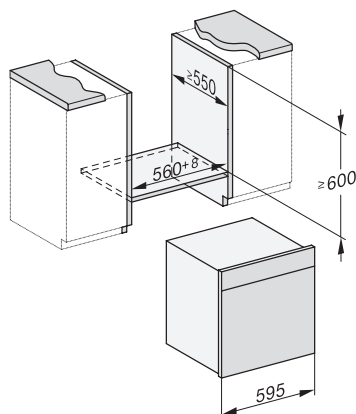
ESW7x10, EVS7010, DGC7x6xHCPro, DGC7x6xHCXPro installation drawings



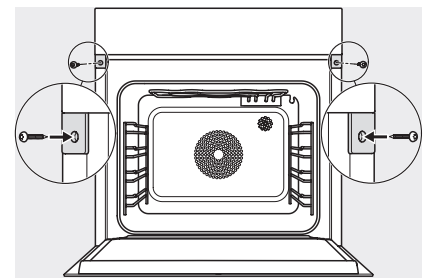
built-in DGC XXL, installation drawing



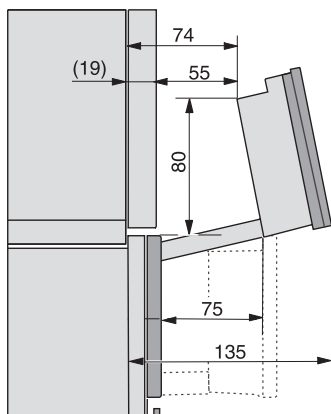
DGC7x65 connections and ventilation 60cm, installation drawing



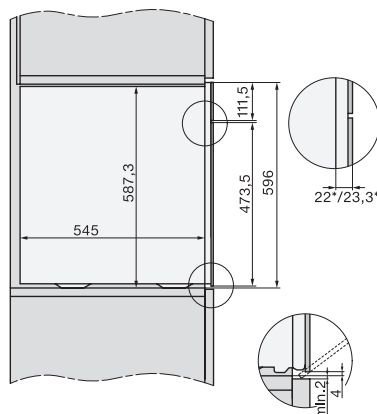
built-in DGC XXL build-under, installation drawing



screw joint DGC XXL, installation drawing



DGC7x4x swivel range of the aperture, installation drawings



side view DGC XXL, installation drawings