

DGC 7860 HCX Pro Cuptor cu abur Combi fără mâner



- Afișaj tactil mare cu senzor de proximitate. – M Touch + MotionReact
- Rezultate perfecte – tehnologie DualSteam
- Crocant la suprafață, suculent în interior – gătitul combinat
- Miele@home – aparat cu WiFi conectat la rețea + Mix & Match
- Curățenie ușoară – HydroClean și incinta cuptorului din inox

A⁺

EAN: 4002516632474 / Numărul materialului: 12100880 /
Vechi Numărul materialului: 23786059D

Tip construcție	
Culoarea aparatului	Alb Brilliant
Tipul și designul construcției	
Cuptor combi cu aburi	•
ArtLine	•
Fără mâner	•
Dotări pentru confort	
Încălzire rapidă	•
Preîncălzire	•
Generator aburi extern	•
Senzor de oxigen	•
Setări de umiditate individuale la gătire combinată	•
Gătire meniu fără transfer de gust	•
Mix & Match	•
Termometru pentru alimente	Fără cablu
Programe automate cu posibilitatea de a face setări individuale	•
Păstrare cald	•
Funcție rumenire	•
Moduri de funcționare	
Decongelare	•
Programe automate	•
Programe automate specifice țării	•
Gătire combinată	•
Gătire combinată cu ventilator plus	•
Gătire combinată cu încălzire superioară/inferioară	•
Gătire combinată cu gril mare	•
Gătire cu aburi	•
Sous-vide	•
Reîncălzire	•
Frigere cu umiditate	•
Moduri de funcționare a grătarului	•
Gril	•
Gril economic	•
Ventilator plus	•
Coacere intensivă	•
Prăjituri plus	•
Încălzire superioară/inferioară	•
Încălzire de sus	•
Încălzire inferioară	•
Gril cu ventilator	•
Aer fierbinte Eco	•
Gătit cu aburi Eco	•
Încălzire farfurie	•
Funcții speciale	•
Confortul utilizatorului	
Conectarea în rețea cu Miele@home	•
Afișaj	M Touch
Senzor de proximitate MotionReact	•
MotionReact: lumina se aprinde la detectarea unei mișcări	•

DGC 7860 HCX Pro Cuptor cu abur Combi fără mâner



EAN: 4002516632474 / Numărul materialului: 12100880 /
Vechi Numărul materialului: 23786059D

MotionReact: afișajul se aprinde la detectarea unei mișcări	•
MotionReact: semnalul audio este recunoscut atunci când se detectează mișcare	•
MotionReact: detectare fronturi dulapuri	•
SoftOpen	•
Touch2Open	•
MultiLingua	•
MyMiele	•
Funcție de ajutor	•
Panou de comandă rabatabil motorizat cu SoftClose	•
Gătire independentă de cantitate	•
Gătire cu abur pe maxim 4 niveluri simultan	•
Meniuri automate pentru gătit	•
Reducere aburi înainte de terminarea programului	•
Alarmă sonoră polifonică	•
Afișare oră din zi	•
Afișare dată	•
Cronometru	•
Începere programabilă a duratei de gătit	•
Terminare programabilă a duratei de gătit	•
Durată de gătit programabilă	•
Afișaj de temperatură efectivă	•
Afișaj temperatură țintă	•
Alarmă sonoră la atingerea temperaturii dorite	•
Temperatură recomandată	•
Programe utilizator	•
Setări individuale	•
Eficiență și durabilitate	
Clasa de eficiență energetică (A+++ - D)	A+
Curățare confortabilă	
Compartiment al cuptorului din inox cu aspect de țesătură	•
Element articulat de gril	•
Generator aburi extern	•
HydroClean	•
Programe de întreținere	•
Program de înmuiere	•
Program de clătire	•
Program de uscare a compartimentului cuptorului	•
Grilaje laterale cu desprindere rapidă	•
Grătare laterale din oțel inoxidabil detașabile	•
Detartrare automată	•
Ușă CleanGlass	•
Tehn. cu aburi/aliment. cu apă	
DualSteam	•
Puterea generatorului de aburi în kW	3,30
Volumul recipientului de apă proaspătă în l	1,4
Rezervor apă proaspătă în spatele panoului de control motorizat	•
Rezervor condens în spatele panoului de comandă rabatabil motorizat cu SoftClose	•
Filtru de scurgere	•

DGC 7860 HCX Pro
Cuptor cu abur Combi fără mâner

EAN: 4002516632474 / Numărul materialului: 12100880 /
Vechi Numărul materialului: 23786059D

Siguranță	
Sistem de răcire a aparatului și parte frontală tactilă cu răcire	•
Întreprupător de siguranță	•
Blocare comenzi	•
Sistem de răcire cu vapori	•
Mecanism de blocare cu senzor	•
Date tehnice	
Volum compartiment cuptor în l	67
Număr de niveluri rafturi	4
Niveluri rafturi numerotate	•
Balama ușă	Partea inferioară
Lumină cuptor	BrilliantLight
Temperaturi min. mod cuptor în °C	30
Temperaturi max. mod cuptor în °C	230
Temperaturi min. mod gătire cu aburi în °C	40
Temperaturi max. mod gătire cu aburi în °C	100
Lățime minimă nișă în mm	560
Lățime maximă nișă în mm	568
Înălțime minimă nișă în mm	590
Înălțime maximă nișă în mm	595
Adâncime nișă în mm	550
Dimensiuni aparat electrocasnic (L x Î x A) în mm	595 x 596 x 567
Lățime aparat electrocasnic în mm	595
Înălțime aparat electrocasnic în mm	596
Adâncime aparat electrocasnic în mm	567
Greutate în kg	46,4
Putere electrică totală în kW	3,45
Tensiune în V	230
Frecvență în Hz	50
Tensiune nominală siguranță în A	16
Număr de faze	1
Cablu de alimentare cu ștecăr	•
Lungime cablu de alimentare în m	2
Înlocuirea lămpilor	Servicii pentru Clienți
Accesorii furnizate	
Tavă universală cu PerfectClean HUBB 71	1
Grătar coacere și prăjire cu PerfectClean HBBR 71	1
Ghidaje telescopice FlexiClip PerfectClean HFC 71 (pereche)	1
Termometru fără fir pentru alimente	1
Șine laterale detașabile (pereche)	1
Recipiente de gătit din inox perforate	2
Recipiente rezistente din inox pentru gătit	1
Agent de curățare HydroClean	1
Tablete detartrante	2

DGC 7860 HCX Pro
Cuptor cu abur Combi fără mâner



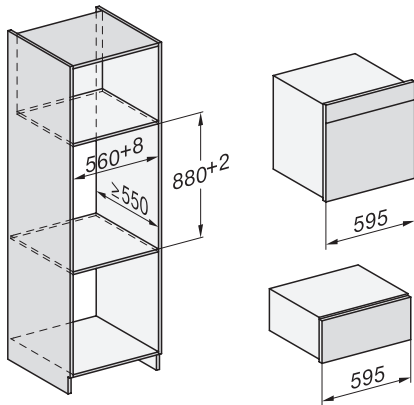
EAN: 4002516632474 / Numărul materialului: 12100880 /
Vechi Numărul materialului: 23786059D

Afișaj limbi disponibile

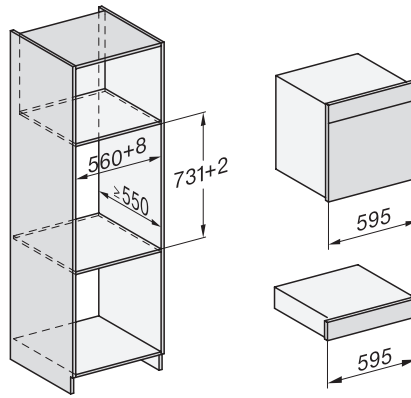
Afișaj limbi disponibile prin intermediul MultiLingua

bahasa malaysia, dansk,
deutsch, english, español,
français, hrvatski, italiano,
magyar, nederlands,
norsk, polski, portugês,
русский, română,
slovenčina, slovenščina,
srpski, suomi, svenska,
türkçe, українська, čeština,
ελληνικά,

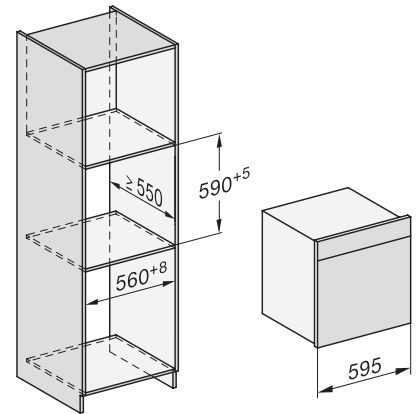
DGC 7860 HCX Pro Cuptor cu abur Combi fără mâner



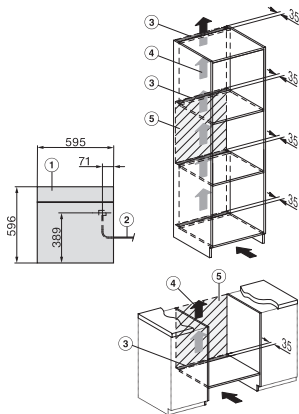
ESW7x20, DGC7x6xHCPro, DGC7x6xHCXPro installation drawings



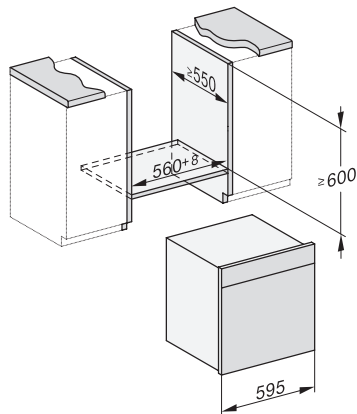
ESW7x10, EVS7010, DGC7x6xHCPro, DGC7x6xHCXPro installation drawings



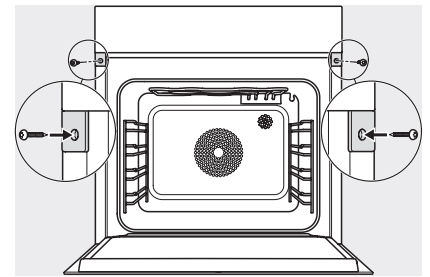
built-in DGC XXL, installation drawing



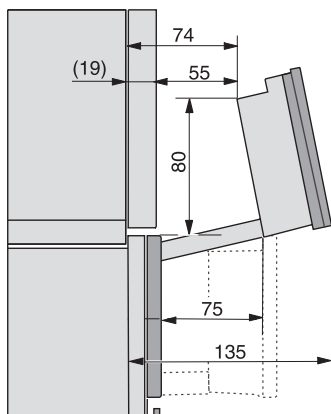
DGC7x60 connections and ventilation 60cm, installation drawing



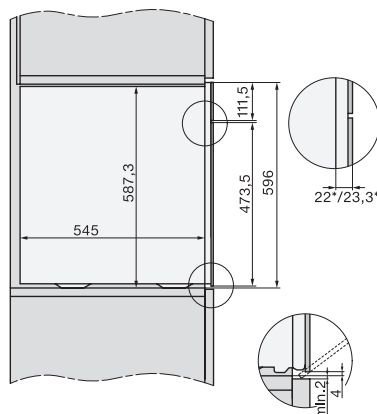
built-in DGC XXL build-under, installation drawing



screw joint DGC XXL, installation drawing



DGC7x4x swivel range of the aperture, installation drawings



side view DGC XXL, installation drawings