

WTR870WPM PWash&TDos 8/5kg

Mașină de spălat cu uscător WT1:

cu TwinDos și QuickPower – haine gata de purtat la apăsarea unui buton.



- Dozare precisă și automată a detergentului cu TwinDos®
- Spălare și uscare în cel mai scurt timp – QuickPower
- Articolele dvs favorite sunt gata în < 1 oră – Single Wash&Dry
- M Touch – simple control by tapping or swiping
- Contr. compl. al aplic. pt. mașina dvs. de spălat cu uscător cu Miele@home*

* Ofertă digitală suplimentară de la Miele & Cie. KG. Toate aplicațiile inteligente sunt posibile cu ajutorul sistemului Miele@home. Gama de funcții poate varia în funcție de model și țară.



EAN: 4002516591481 / Numărul materialului: 12092000 /
Vechi Numărul materialului: 11TR8704EU1

Tip construcție	
Adecvat pentru stivuire	•
Montare alăturată	•
Glisare spre interior	•
Balama ușă	dreapta
Model	
Încărcare frontală	•
Mașină de spălat cu funcție TD	
Ciclu continuu de spălare și uscare	•
Detectare electronică a umidității reziduale	•
Uscătoare cu condensare și răcire a apei	•
Termo-centrifugare	•
Centrifugare	
Viteză maximă de centrifugare	1600
Înterupere clătire	•
Funcție fără centrifugare	•
Design	
Culoarea aparatului	Alb lotus
Culoare panou de comandă	Alb lotus
Design ușă	Crom
Versiune panou de comandă	Înclinat
Tip comandă	Operare tactilă
Afișaj	MTouch
Putere de curățare	
PowerWash	•
Dozaj automat al detergentului TwinDos	•
Dozator proporțional CapDosing	•
Opțiune pete	•
Igienă certificată împotriva virusurilor	•
Întreținere rufe delicate	
Tambur cu structură de fagure	•
Încărcare pentru spălare în kg	8,0
Încărcătură pentru uscare în kg	5,0
Tehnologie PerfectCare	•
Confortul utilizatorului	
Conectarea în rețea cu Miele@home	•
Start întârziat până la 24 de ore	•
Afișare timp rămas	•
Afișare oră din zi	•
Indicator de etapă a programului	în afișaj
Programe preferate	•
Eliminare automată a scamelor prin clătire	•
Iluminare tambur	LED
MultiLingua	•
Sertar cu funcție AutoClean pentru detergent	•
AddLoad	•
Eficiență și durabilitate	
Clasă de eficiență energetică (A-G)	A
Clasa de eficiență energetică pentru spălare și uscare (A-G)	D

WTR870WPM PWash&TDos 8/5kg

Mașină de spălat cu uscător WT1:

cu TwinDos și QuickPower – haine gata de purtat la apăsarea unui buton.



EAN: 4002516591481 / Numărul materialului: 12092000 /

Vechi Numărul materialului: 11TR8704EU1

Consum ponderat de energie per 100 de cicluri de funcționare pentru ciclul complet de funcționare în kWh	262
Consum ponderat de energie per 100 de cicluri de funcționare pentru ciclul de spălare în kWh	46
Consum ponderat de apă per ciclu de funcționare pentru ciclul de spălare în litri	47
Consum ponderat de apă per ciclu de funcționare pentru ciclul complet de funcționare în litri	68
Clasă de eficiență centrifugare	A
Clasa emisiilor de zgomot acustic în aer (ciclu centrifugare)	A
Emisii de sunet în timpul ciclului de centrifugare în dB(A) la 1 pW	69
Timpe de funcționare program la capacitate nominală pentru ciclul de spălare	219
Timpe de funcționare program la capacitate nominală pentru ciclul complet de funcționare	389
Putere nominală în stare oprit în W	0,10
Putere nominală în stare conectat în așteptare în W	0,50
Spălare la temperatură joasă „Rece” și „20 °C”	•
Control automat al încărcării	•
Debitmetru	•
Controlul spumării	•
Motor ProfiEco	•
Programe spălare	
QuickPower	•
Automat	•
Bumbac (colorate)	•
Călcare minimă	•
Cămăși	•
Mătase (spălare manuală)	•
Rufe din lână (spălare manuală)	•
Express	•
Culori închise	•
Denim	•
Îmbrăcăminte outdoor	•
Impermeabilizare	•
Îmbrăcăminte sport	•
Pantofi sport	•
Perne	•
Puf	•
Perdele	•
Bumbac igienic	•
Mașină de curățat	•
Săgeată bumbac	•
Prima spălare	•
Apretare	•
ECO 40-60	•
Programe de uscare	
QuickPower	•
Automat	•
Bumbac (colorate)	•
Săgeată bumbac	•

WTR870WPM PWash&TDos 8/5kg

Mașină de spălat cu uscător WT1:

cu TwinDos și QuickPower – haine gata de purtat la apăsarea unui buton.

EAN: 4002516591481 / Numărul materialului: 12092000 /

Vechi Numărul materialului: 11TR8704EU1

Călcare minimă	•
Delicate	•
Cămăși	•
Mătase	•
Lână	•
Express	•
Culori închise	•
Denim	•
Îmbrăcăminte outdoor	•
Impermeabilizare	•
Îmbrăcăminte sport	•
Pantofi sport	•
Perne standard	•
Bumbac igienic	•
Prima spălare	•
Aer rece	•
Aer cald	•
Împrospătare	•
Îngrijire cu aburi	•
Suplimente la spălare	
Scurt	•
Înmuiere	•
Prespălare	•
Apă plus	•
Ciclu de clătire suplimentară	•
Pre-călcare cu abur	•
Alarmă	•
AllergoWash	•
O persoană	•
Suplimente la uscare	
Anti-șifonare	•
Calitate	
Contragreutăți confecționate din fontă	•
Siguranță	
Sistem de protecție a apei	Waterproof-Metal
Cod PIN	•
Interfață optică	•
Date tehnice	
Dimensiuni în mm (lățime)	596
Dimensiuni în mm (înălțime)	850
Dimensiuni în mm (adâncime)	637
Adâncimea aparatului electrocasnic în mm cu ușa deschisă	1055
Greutate în kg	98
Putere electrică totală în kW	2,10-2,40
Tensiune în V	220-240
Tensiune nominală siguranță în A	10
Frecvență în Hz	50
Lungime cablu de alimentare în m	2
Accesorii furnizate	
3 capsule	•
UltraPhase 1 + 2	•

WTR870WPM PWash&TDos 8/5kg

Mașină de spălat cu uscător WT1:

cu TwinDos și QuickPower – haine gata de purtat la apăsarea unui buton.



EAN: 4002516591481 / Numărul materialului: 12092000 /

Vechi Numărul materialului: 11TR8704EU1

Voucher pentru 5 cartușe Miele UltraPhase

Afișaj limbi disponibile

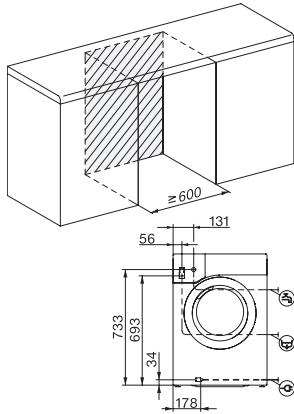
Afișaj limbi disponibile prin intermediul MultiLingua

•
bahasa malaysia, dansk,
deutsch, english (AU),
english (CA), english (GB),
english (US), español,
français (CA), français
(FR), hrvatski, italiano,
magyar, nederlands,
norsk, polski, português,
русский, română,
slovenčina, slovenščina,
srpski, suomi, svenska,
türkçe, українська, čeština,
ελληνικά,

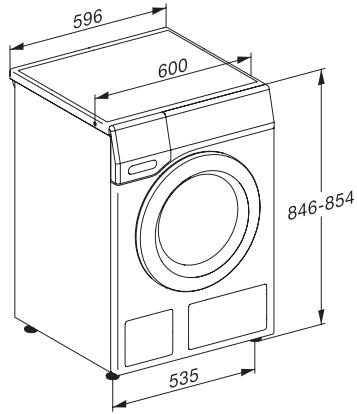
WTR870WPM PWash&TDos 8/5kg

Mașină de spălat cu uscător WT1:

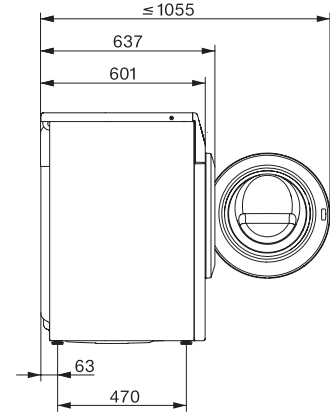
cu TwinDos și QuickPower – haine gata de purtat la apăsarea unui buton.



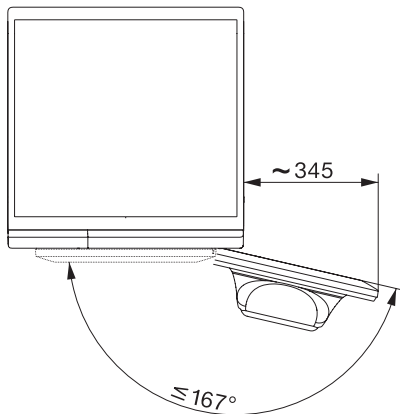
WT1 8/5 kg, installation drawing, slanted facia or straight facia, measures in mm



WT1 8/5 kg, drawing, slanted facia or straight facia, measures in mm



WT1 8/5 kg, drawing, slanted facia or straight facia, measures in mm



WT1 8/5 kg, drawing, slanted facia or straight facia, measures in mm