

WTD160 WCS 8/5 kg

Mașină de spălat cu uscător WT1:

cu tehnologie PerfectCare pentru îngrijirea delicată și eficiență a rufelor.



- Încărc spăl. 8 kg și 5 kg uscare – perfect pt rufe de zi cu zi
- Rezultate de uscare de mare precizie mulțumită PerfectDry
- Tamburul cu structură de fagure asigură că rufe rămân în stare perfectă
- Economic, puternic și fără uzură – motor ProfiEco



EAN: 4002516592600 / Numărul materialului: 12091930 /  
Vechi Numărul materialului: 11TD1601EU1

<b>Tip construcție</b>	
Adecvat pentru stivuire	•
Montare alăturată	•
Glisare spre interior	•
Poate fi încastrat sub blat	•
Balama ușă	dreapta
<b>Model</b>	
Încărcare frontală	•
<b>Mașină de spălat cu funcție TD</b>	
Ciclu continuu de spălare și uscare	•
Detectare electronică a umidității reziduale	•
Uscătoare cu condensare și răcire a apei	•
Termo-centrifugare	•
<b>Centrifugare</b>	
Viteză maximă de centrifugare	1500
Înterupere clătire	•
Funcție fără centrifugare	•
<b>Design</b>	
Culoarea aparatului	Alb lotus
Culoare panou de comandă	Alb lotus
Design ușă	Gri grafit PearlFinish
Culoare buton rotativ	Alb lotus
Versiune panou de comandă	Drept
Tip comandă	Comandă rotativă
Afișaj	DirectSensor alb, 7 segmente
<b>Întreținere rufe delicate</b>	
Tambur cu structură de fagure	•
Încărcare pentru spălare în kg	8,0
Încărcătură pentru uscare în kg	5,0
Tehnologie PerfectCare	•
<b>Confortul utilizatorului</b>	
Conectarea în rețea cu Miele@home	•
Start întârziat până la 24 de ore	•
Afișare timp rămas	•
Indicator de etapă a programului	Nu
Eliminare automată a scamelor prin clătire	•
Sertar cu funcție AutoClean pentru detergent	•
AddLoad	•
<b>Eficiență și durabilitate</b>	
Clasă de eficiență energetică (A-G)	A
Clasa de eficiență energetică pentru spălare și uscare (A-G)	D
Consum ponderat de energie per 100 de cicluri de funcționare pentru ciclul complet de funcționare în kWh	266
Consum ponderat de energie per 100 de cicluri de funcționare pentru ciclul de spălare în kWh	47
Consum ponderat de apă per ciclu de funcționare pentru ciclul de spălare în litri	47
Consum ponderat de apă per ciclu de funcționare pentru ciclul complet de funcționare în litri	68
Clasă de eficiență centrifugare	B

WTD160 WCS 8/5 kg

Mașină de spălat cu uscător WT1:

cu tehnologie PerfectCare pentru îngrijirea delicată și eficiență a rufelor.



EAN: 4002516592600 / Numărul materialului: 12091930 /  
Vechi Numărul materialului: 11TD1601EU1

Clasa emisiilor de zgomot acustic în aer (ciclu centrifugare)	A
Emisii de sunet în timpul ciclului de centrifugare în dB(A) la 1 pW	71
Timpe de funcționare program la capacitate nominală pentru ciclul de spălare	219
Timpe de funcționare program la capacitate nominală pentru ciclul complet de funcționare	389
Putere nominală în stare oprit în W	0,30
Putere nominală în stare conectat în așteptare în W	0,70
Spălare la temperatură joasă „Rece” și „20 °C”	•
Control automat al încărcării	•
Debitmetru	•
Controlul spumării	•
Motor ProfiEco	•
<b>Programe spălare</b>	
Bumbac (colorate)	•
Călcare minimă	•
Cămăși	•
Rufe din lână (spălare manuală)	•
Express	•
Culori închise/Denim	•
Săgeată bumbac	•
ECO 40-60	•
<b>Programe de uscare</b>	
Bumbac (colorate)	•
Săgeată bumbac	•
Călcare minimă	•
Delicate	•
Cămăși	•
Lână	•
Express	•
Culori închise/Denim	•
Aer cald	•
<b>Suplimente la spălare</b>	
Scurt	•
<b>Suplimente la uscare</b>	
Anti-șifonare	•
Temperatură joasă	•
<b>Calitate</b>	
Contragreutăți confecționate din fontă	•
<b>Siguranță</b>	
Sistem de protecție a apei	Watercontrol-System
Blocare de siguranță	•
Cod PIN	•
<b>Date tehnice</b>	
Dimensiuni în mm (lățime)	596
Dimensiuni în mm (înălțime)	850
Dimensiuni în mm (adâncime)	637
Adâncimea aparatului electrocasnic în mm cu ușa deschisă	1055
Greutate în kg	94
Putere electrică totală în kW	2,10-2,40

WTD160 WCS 8/5 kg

Mașină de spălat cu uscător WT1:

cu tehnologie PerfectCare pentru îngrijirea delicată și eficientă a rufelor.



EAN: 4002516592600 / Numărul materialului: 12091930 /

Vechi Numărul materialului: 11TD1601EU1

Tensiune în V	220-240
---------------	---------

Tensiune nominală siguranță în A	10
----------------------------------	----

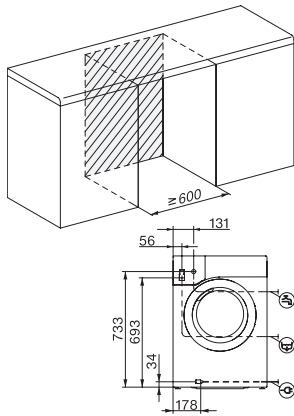
Frecvență în Hz	50
-----------------	----

Lungime cablu de alimentare în m	2
----------------------------------	---

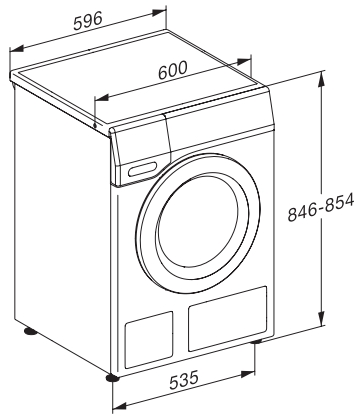
WTD160 WCS 8/5 kg

Mașină de spălat cu uscător WT1:

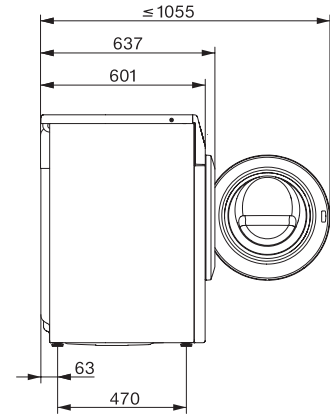
cu tehnologie PerfectCare pentru îngrijirea delicată și eficiență a rufelor.



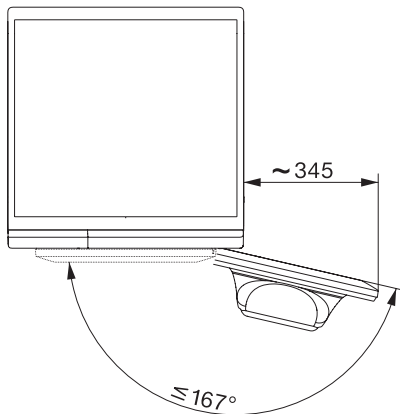
WT1 8/5 kg, installation drawing, slanted facia or straight facia, measures in mm



WT1 8/5 kg, drawing, slanted facia or straight facia, measures in mm



WT1 8/5 kg, drawing, slanted facia or straight facia, measures in mm



WT1 8/5 kg, drawing, slanted facia or straight facia, measures in mm