

## KDN 7724 E Active

Combină frigorifică integrată

cu DailyFresh ExtraCool, sistem de iluminat LED convenabil și NoFrost.



- 2 compartimente, unul cu umid. ajustabilă – DailyFresh ExtraCool
- Compart. iluminat cu LED-uri optim și fără întreținere necesară
- Fără gheață pe alimente și fără dezghețare, cu tehnologia NoFrost
- Alimentele sunt răcite rapid cu sistemul Automatic SuperCool



EAN: 4002516531890 / Numărul materialului: 11990710 /  
Vechi Numărul materialului: 38772450EU1

<b>Categorie de aparate electrocasnice</b>	
Combină frigorifică	•
<b>Tip construcție</b>	
Aparat electrocasnic încastrat	•
Aparat electrocasnic integrat	•
Balama ușă	dreapta
Balamale ușă convertibile	•
<b>Design</b>	
Iluminat în zona de răcire a frigiderului	LED
<b>Confortul utilizatorului</b>	
Sistem de menținere a proapețimii	DailyFresh
NoFrost	•
DuplexCool	•
VarioRoom	•
<b>Comenzi</b>	
Concept funcțional	EasyControl
Compartimentul de frigider poate fi oprit	Nu
Regularizare independentă a temperaturii pentru compartimentele de frigider și congelator	Nu
SuperCool automat	•
SuperFreeze	•
Nr. zone de temperatură	2
Modul de petrecere	•
<b>Frigider/Compartiment frigider</b>	
Nr. de rafturi	4
Grătar pentru sticle din metal cromat	•
Nr. de sertare pentru legume-fructe	2
Număr de rafturi pe ușa interioară pentru conserve	2
Grilaje ușă pentru sticle	1
Rafturi ușă	3
<b>Congelator/Secțiune congelator</b>	
Număr de sertare de congelator	3
<b>Eficiență și durabilitate</b>	
Clasă de eficiență energetică (A-G)	E
Consum energetic anual în kWh	233,97
Consum de energie în 24 h în kWh	0,64
<b>Siguranță</b>	
Alarmă acustică ușă	•
Alarmă optică pentru ușă	•
<b>Date tehnice</b>	
Lățime minimă nișă în mm	560
Lățime maximă nișă în mm	568
Înălțime minimă nișă în mm	1772
Înălțime maximă nișă în mm	1780
Adâncime nișă în mm	550
Lățime aparat electrocasnic în mm	541
Înălțime aparat electrocasnic în mm	1772
Adâncime aparat electrocasnic în mm	548
Greutate în kg	51,6
Tehnologie de balama a ușii	Ușă fixă

KDN 7724 E Active

Combină frigorifică integrată

cu DailyFresh ExtraCool, sistem de iluminat LED convenabil și NoFrost.

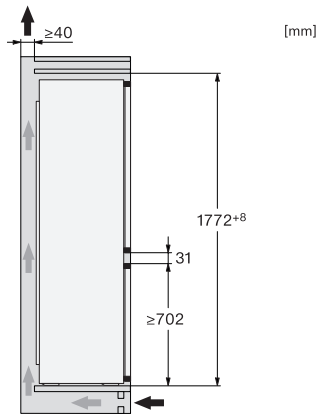


EAN: 4002516531890 / Numărul materialului: 11990710 /

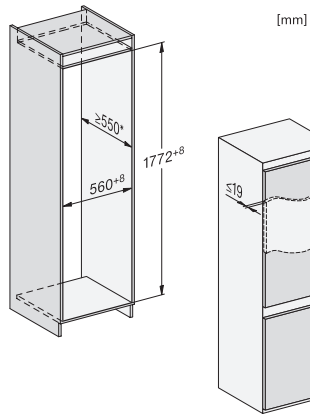
Vechi Numărul materialului: 38772450EU1

Greutate max. ușă frontală – frigider, în kg	15
Greutatea maximă a ușii frontale – congelator în kg	15
Clasa climatică	SN-ST
Compartiment frigider în l	184
Compartiment congelator 4* în l	76
Capacitate utilă totală în l	260
Timp de păstrare în caz de defecțiune în ore	9
Capacitate congelator în kg/24 ore	4,00
Clasa de emisii de zgomot acustic în aer (A-D)	B
Emisii sonore în dB(A) re 1 pW	35
Consum de curent (mA)	1000
Tensiune în V	220-240
Tensiune nominală siguranță în A	10
Număr de faze	1
Frecvență în Hz	50
Lungime cablu de alimentare în m	2,3
<b>Accesorii furnizate</b>	
Tavă de ouă	•
Tavă pentru cuburi de gheață	•

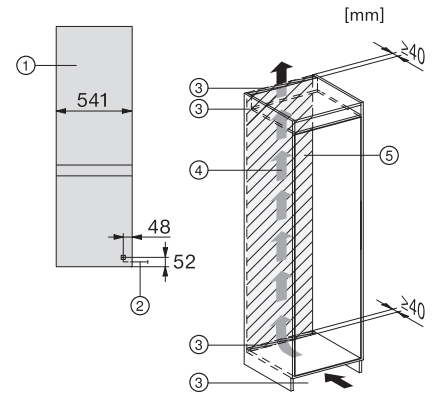
KDN 7724 E Active  
 Combină frigorifică integrată  
 cu DailyFresh ExtraCool, sistem de iluminat LED convenabil și NoFrost.



KFN7714F, KFNS7716FC, KD7714E, KD7724E,  
 KDN7714E, KDN7724E Active, side view (installation  
 drawings)



KFN7714F, KFNS7716FC, KD7714E, KD7724E,  
 KDN7714E, KDN7724E Active, built-in (footnote\*)  
 (installation drawings)



KD7713E, KD7714E, KD7724E, KDN7713E, KDN7714E,  
 KDN7724E Active, installation (footnote\*) (installation  
 drawings)